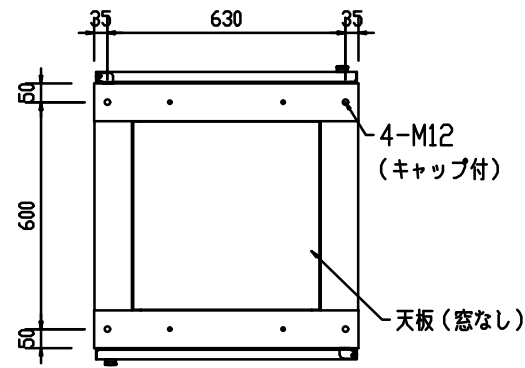
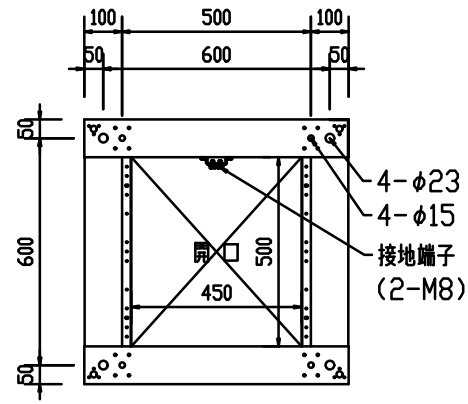


記号	年月日	訂正事項	担当	審査



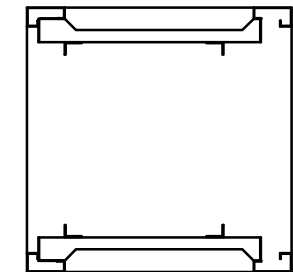
平面図



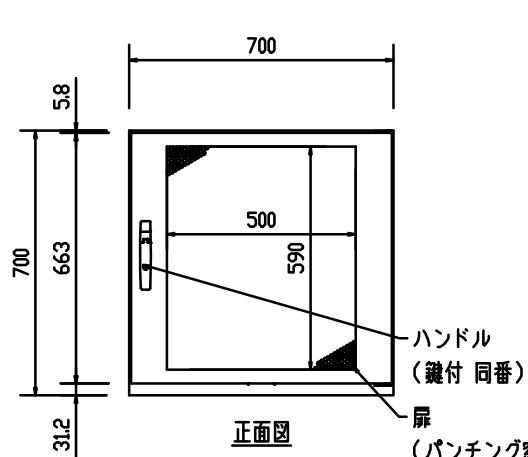
底面図

本体仕様
 W 700
 D 700 (扉含め760)
 H 700
 塗装色: 黒 半艶or黒 艶有orフォームベージュ (焼付塗装)
 本体枠: スチール製 接地端子 (M8グリーンボルト2本) 付
 天板: 窓なし ×1枚
 マウントアングル: 12U EIA規格 ケージナット仕様 ×4本

(オプション)
 扉: パンチング窓 (ハニカム) ×2枚
 側面パネル: 固定式 ×2枚

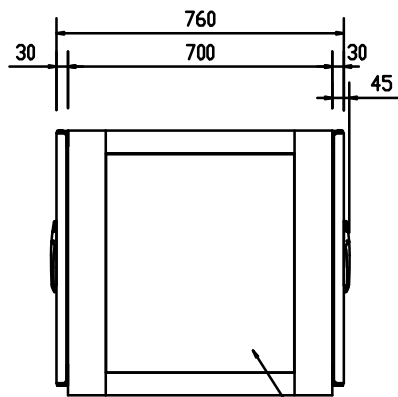


平面断面図



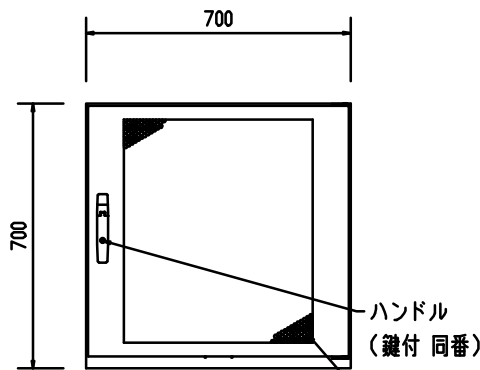
正面図

ハンドル
(鍵付 同番)
 扉
(パンチング窓)
(パンチング開口率84.3%)



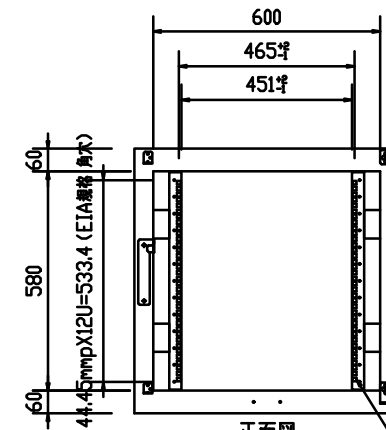
側面図

側面パネル
(固定式)



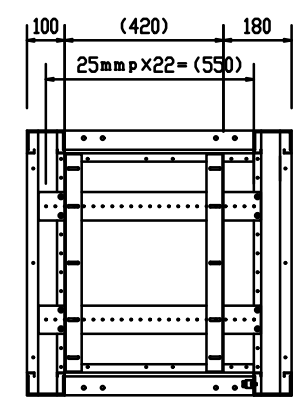
背面図

ハンドル
(鍵付 同番)
 扉
(パンチング窓)
(パンチング開口率84.3%)



正面図
(扉を外した状態)

マウントアングル
(EIA規格 ケージナット仕様)
(U表示付)



側面断面図

設計	製図	検図	承認

御承認印

品番	数量	部品名	表面処理	材料・材質	寸法・他	重量g
尺度	1/20 (A3)	投影法			汎用ラック	
製図	17.02.24				FSR-SH(SI)7077E (基本構成+オプション構成)	
外観図						

