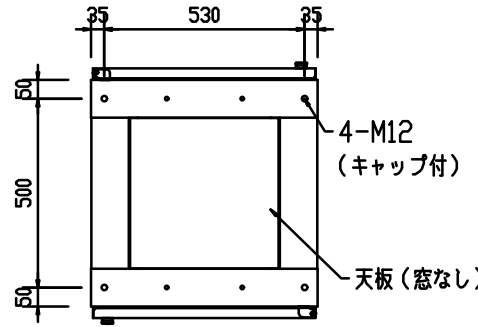


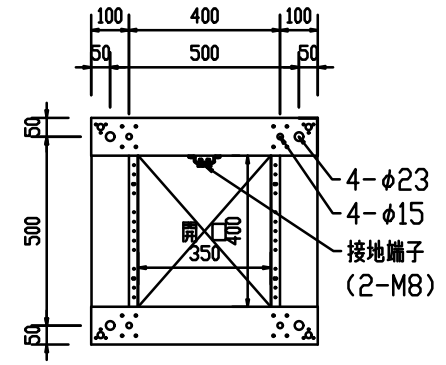
記号	年月日	訂正事項	担当	審査

本体仕様  
 W 600  
 D 600 (扉含め660)  
 H 2000  
 塗装色: 黒 半艶or黒 艶有orフォームベージュ (焼付塗装)  
 本体枠: スチール製 接地端子 (M8グリーンボルト2本) 付  
 天板: 窓なし ×1枚  
 マウントアングル: 42U EIA規格 ケージナット仕様 ×4本

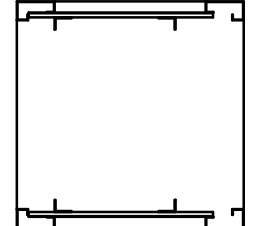
(オプション)  
 扉: パンチング窓 (ハニカム) ×2枚  
 側面パネル: 固定式 ×2枚



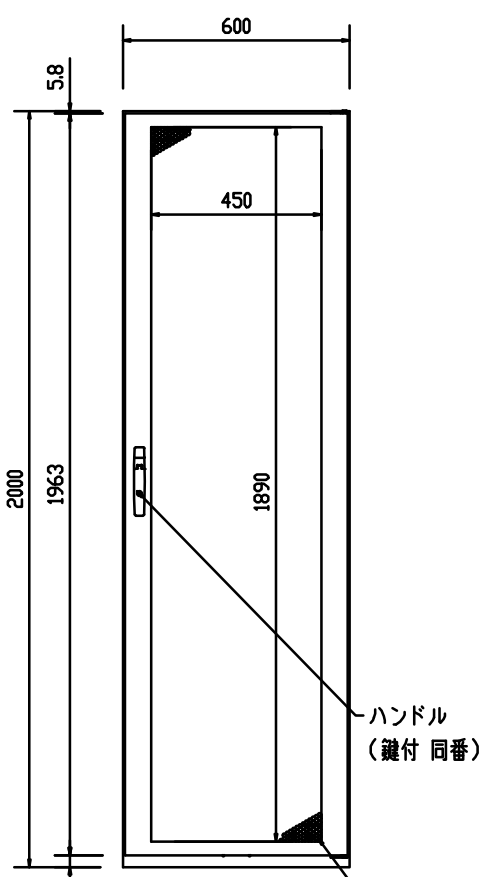
平面図



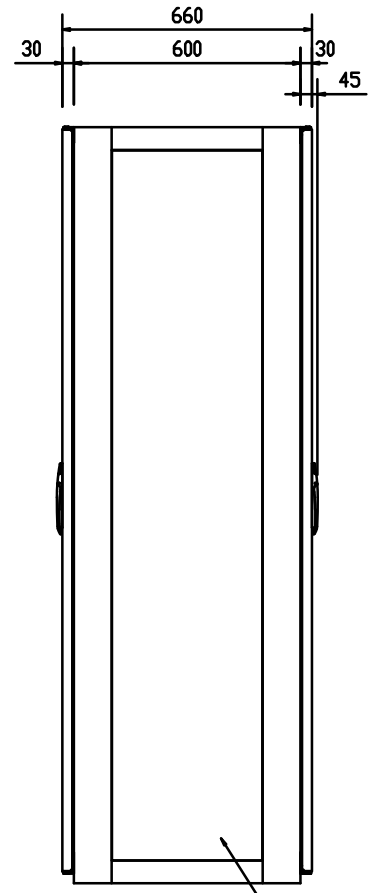
底面図



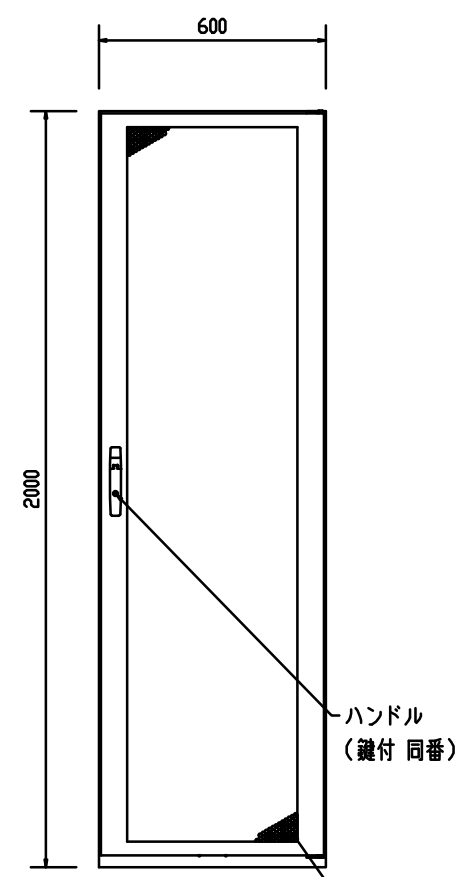
平面断面図



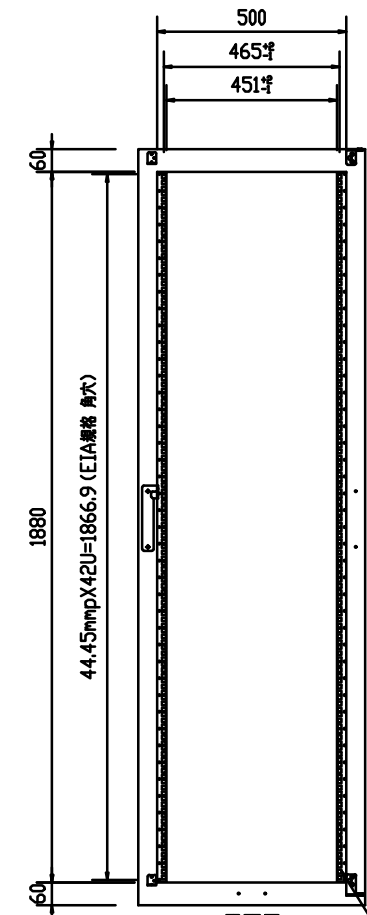
正面図



側面図

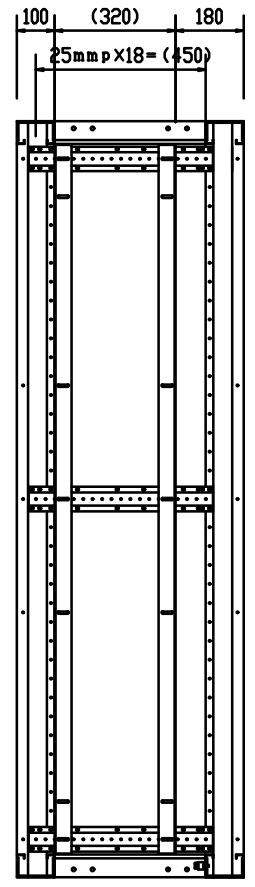


背面図



正面図 (扉を外した状態)

マウントアングル (EIA規格 ケージナット仕様) (U表示付)



側面断面図

設計	製図	検図	承認

御承認印

品番	数量	部品名	表面処理	材料・材質	寸法・他	重量g
					汎用ラック	
尺度	1/20 (A3)	投影法			FSR-SH(SI)6206E	
製図	17.02.24				(基本構成+オプション構成)	
外觀図						

