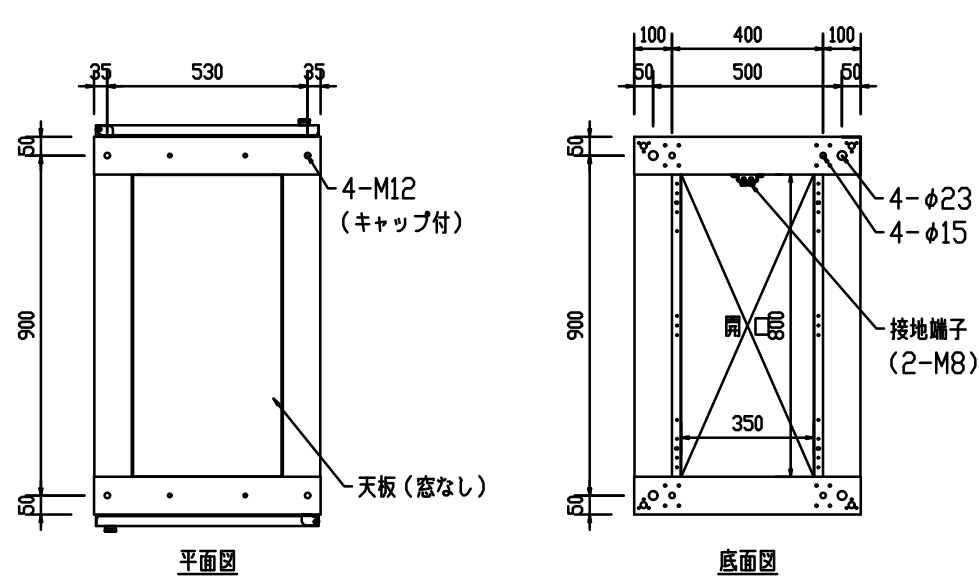
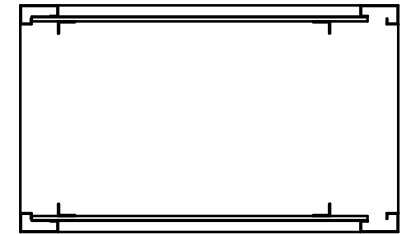


記号	年月日	訂正事項	担当	審査

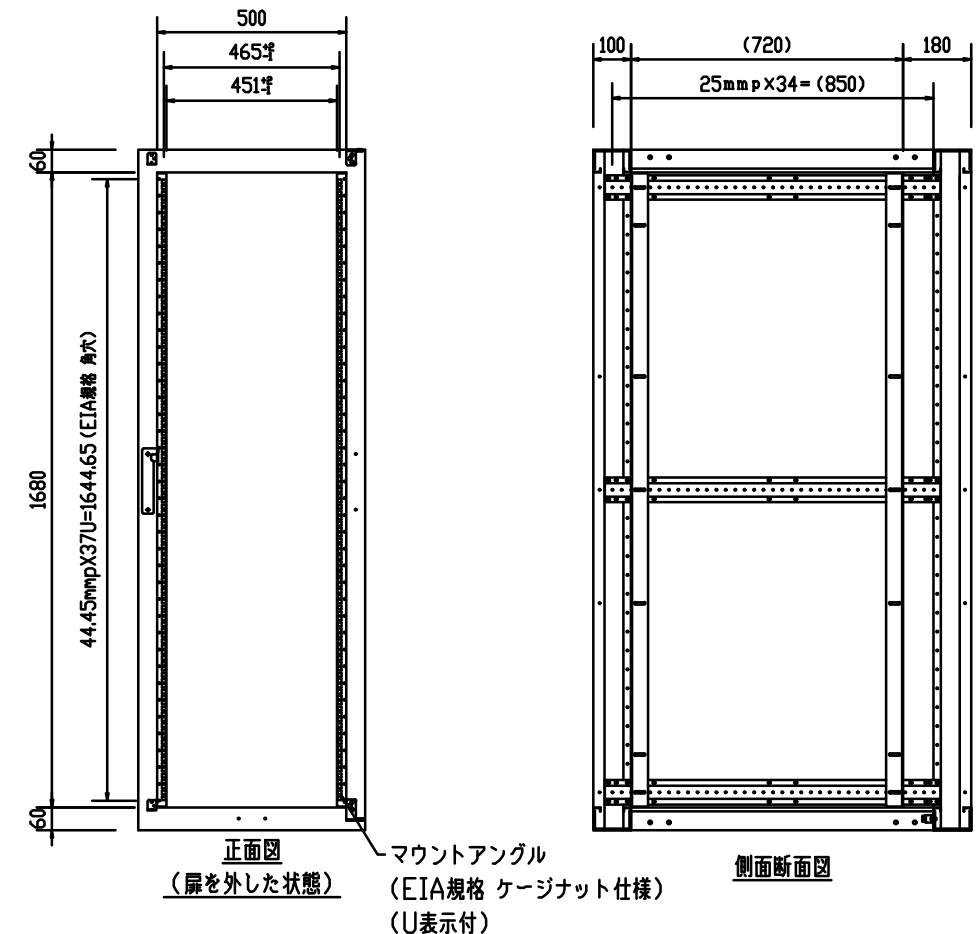
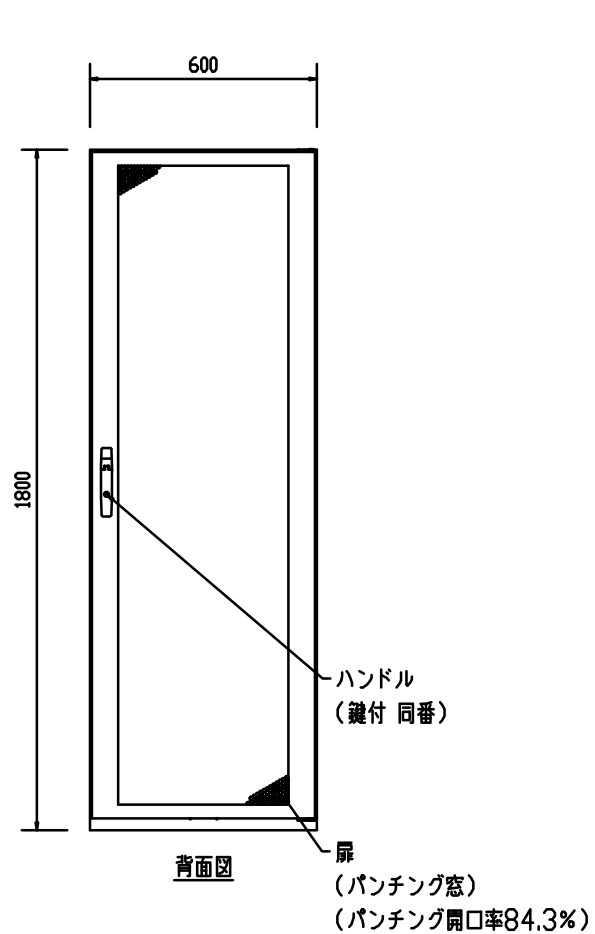
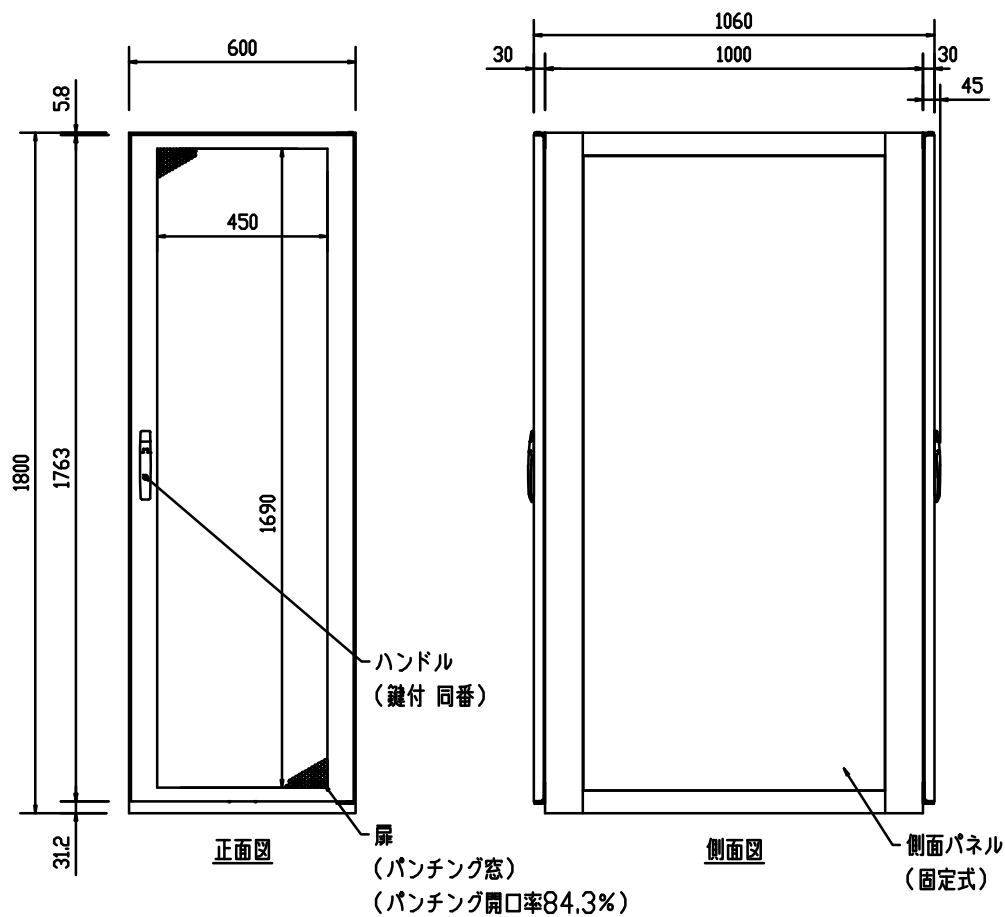


本体仕様
 W 600
 D 1000 (扉含め1060)
 H 1800
 塗装色: 黒 半艶or黒 艶有orフォームベージュ (焼付塗装)
 本体枠: スチール製 接地端子 (M8グリーンボルト2本) 付
 天板: 窓なし ×1枚
 マウントアングル: 37U EIA規格 ケージナット仕様 ×4本

(オプション)
 扉: パンチング窓 (ハニカム) ×2枚
 側面パネル: 固定式 ×2枚



平面断面図



品番	数量	部品名	表面処理	材料・材質	寸法・他	重量g
尺度	1/20 (A3)	投影法	第一角	汎用ラック		
製図	17.02.24			FSR-SH(SD)6180E (基本構成+オプション構成)		
				外観図		

設計	製図	検図	承認

御承認印

