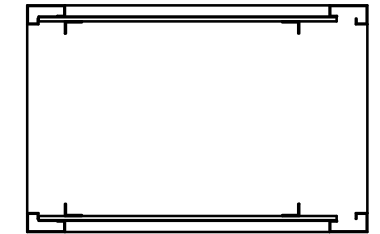
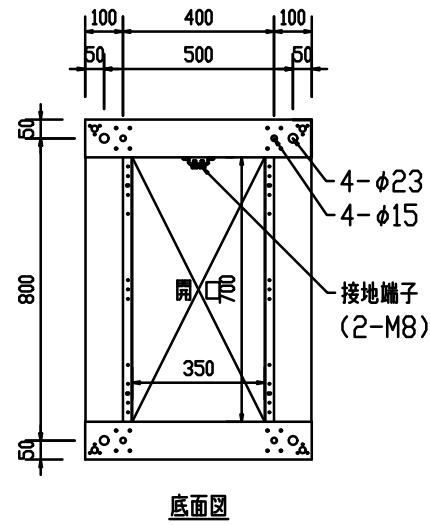
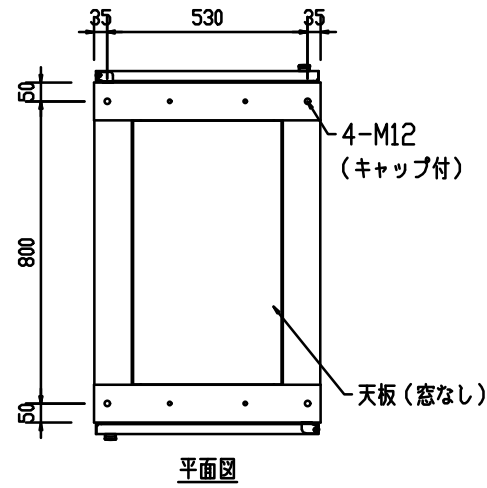


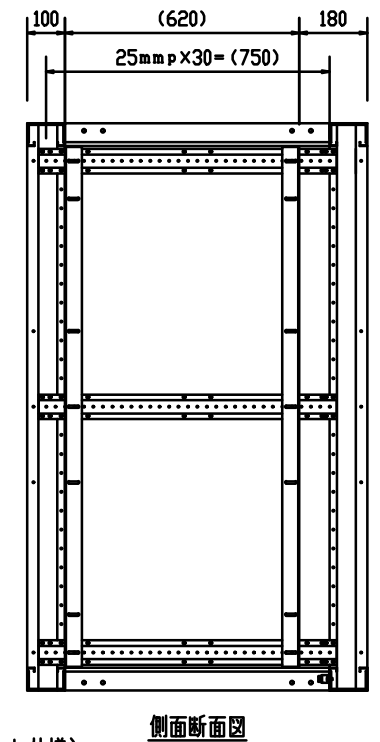
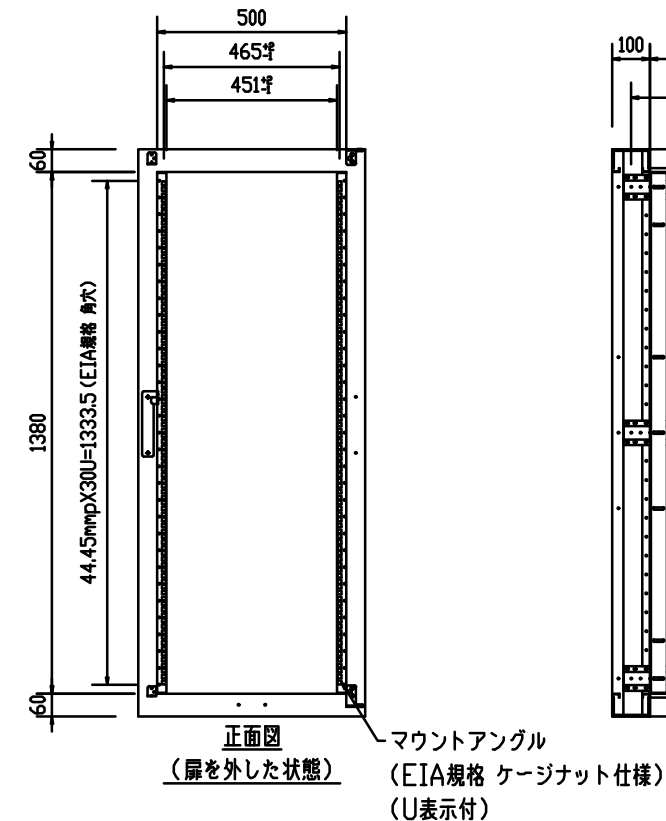
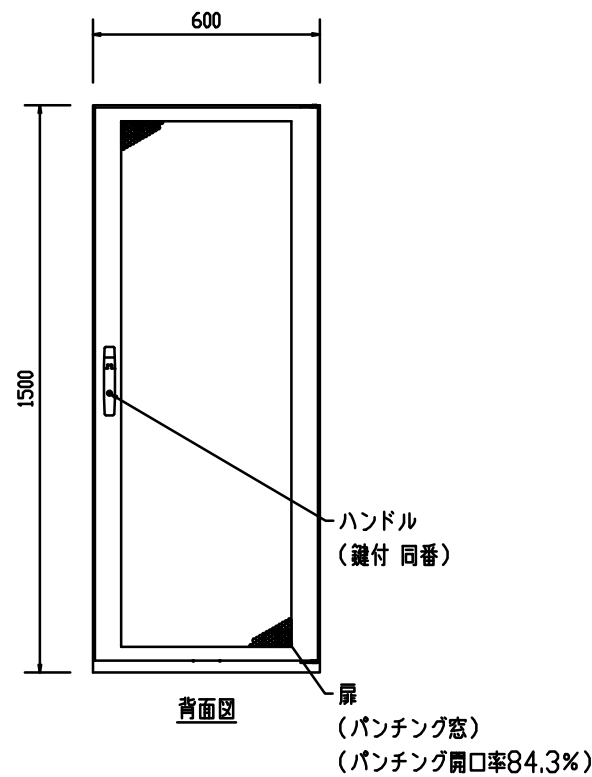
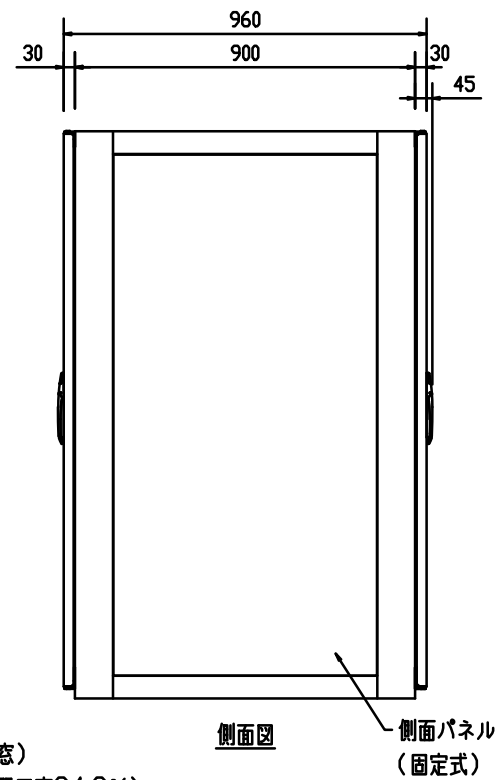
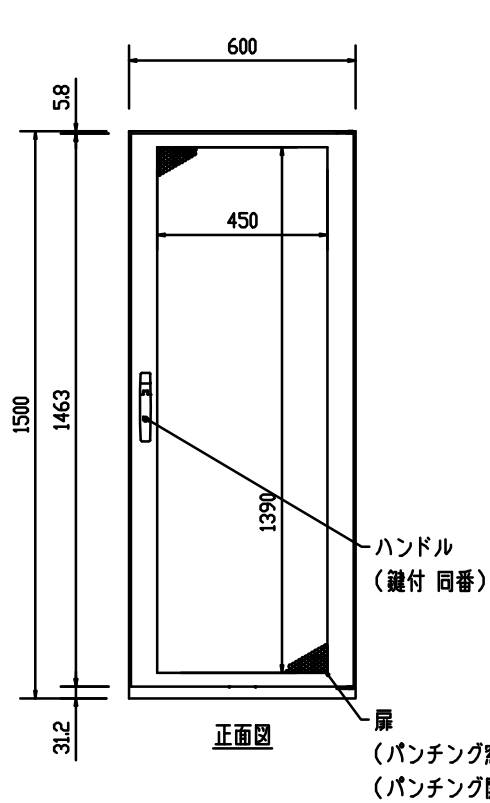
記号	年月日	訂正事項	担当	審査

本体仕様  
 W 600  
 D 900 (扉含め960)  
 H 1500  
 塗装色: 黒 半艶or黒 艶有orフォームベージュ (焼付塗装)  
 本体枠: スチール製 接地端子 (M8グリーンボルト2本) 付  
 天板: 窓なし ×1枚  
 マウントアングル: 30U EIA規格 ケージナット仕様 ×4本

(オプション)  
 扉: パンチング窓 (ハニカム) ×2枚  
 側面パネル: 固定式 ×2枚



平面断面図



品番	数量	部品名	表面処理	材料・材質	寸法・他	重量g
尺度	1/20 (A3)	投影法	汎用ラック			
製図	17.02.24	御承認印	FSR-SH(SD)6159E (基本構成+オプション構成)			
FORVICE 日本フォームサービス株式会社			外観図			

設計	製図	検図	承認