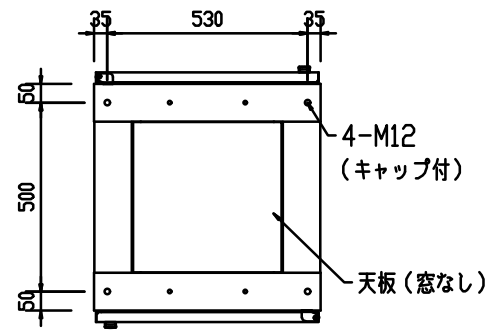


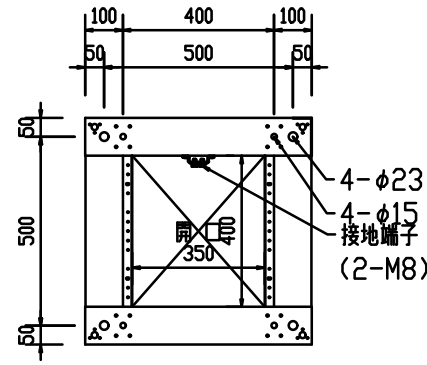
記号	年月日	訂正事項	担当	審査

本体仕様
 W 600
 D 600 (扉含め660)
 H 1500
 塗装色: 黒 半艶or黒 艶有orフォームベージュ (焼付塗装)
 本体枠: スチール製 接地端子 (M8グリーンボルト2本) 付
 天板: 窓なし ×1枚
 マウントアングル: 30U EIA規格 ケージナット仕様 ×4本

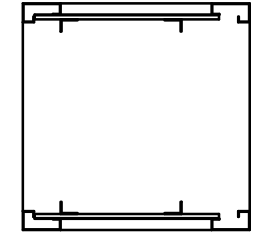
(オプション)
 扉: パンチング窓 (ハニカム) ×2枚
 側面パネル: 固定式 ×2枚



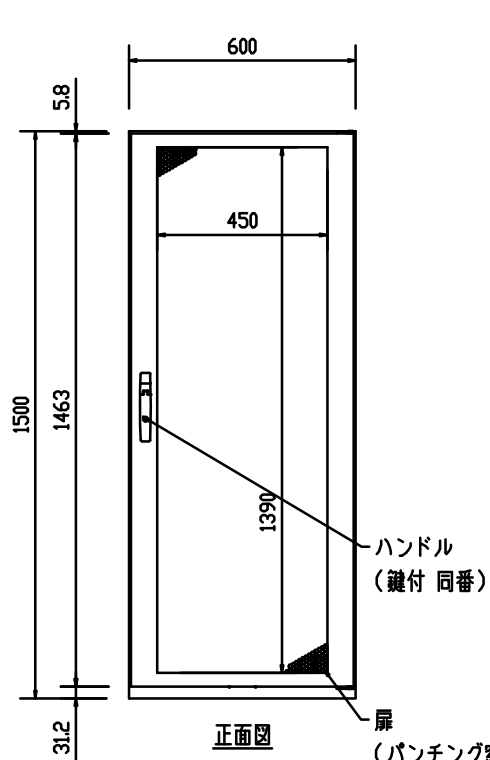
平面図



底面図

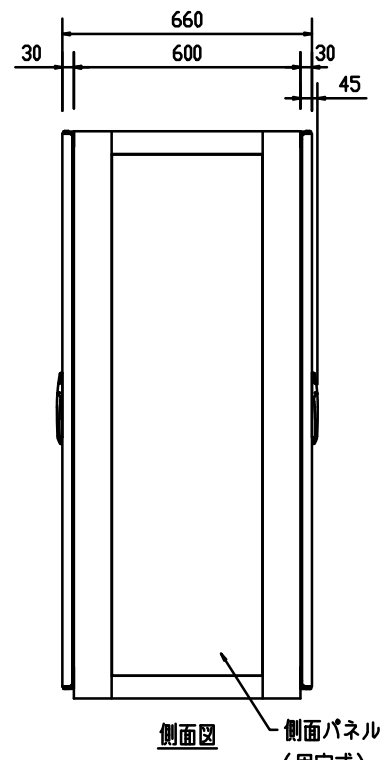


平面断面図



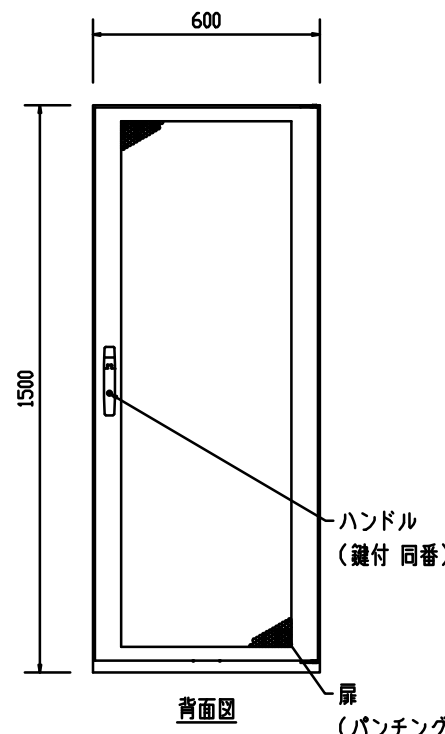
正面図

ハンドル
 (鍵付 同番)
 扉
 (パンチング窓)
 (パンチング開口率84.3%)



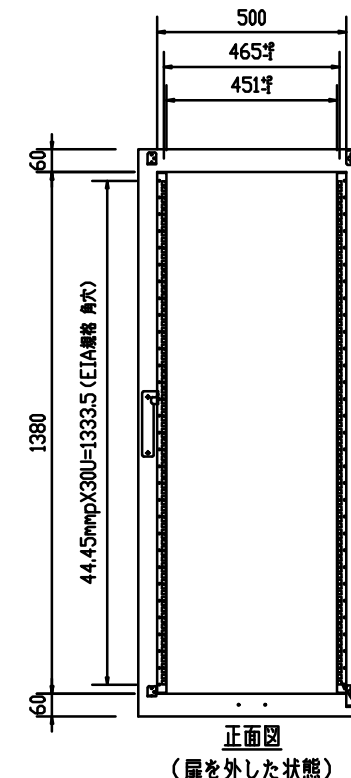
側面図

側面パネル
 (固定式)



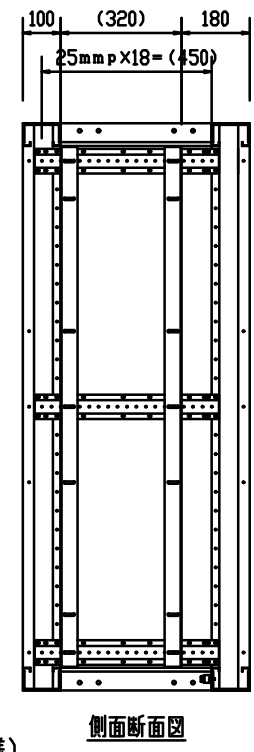
背面図

ハンドル
 (鍵付 同番)
 扉
 (パンチング窓)
 (パンチング開口率84.3%)



正面図
(扉を外した状態)

マウントアングル
 (EIA規格 ケージナット仕様)
 (U表示付)



側面断面図

品番	数量	部品名	表面処理	材料・材質	寸法・他	重量g
尺度	1/20 (A3)	投影法	第一角	汎用ラック		
製図	17.02.24	FSR-SH(SD)6156E (基本構成+オプション構成)				外観図
御承認印		FORVICE 日本フォームサービス株式会社		—		

設計	製図	検図	承認