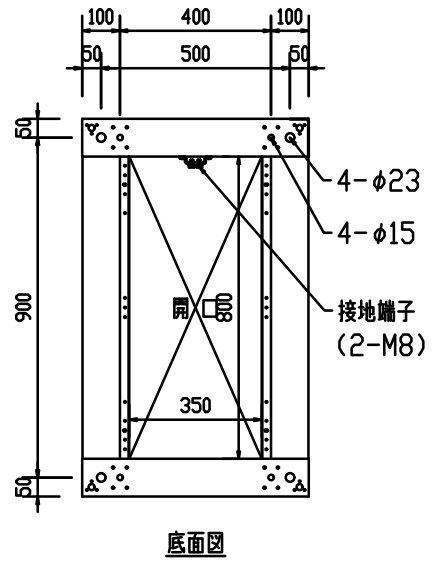
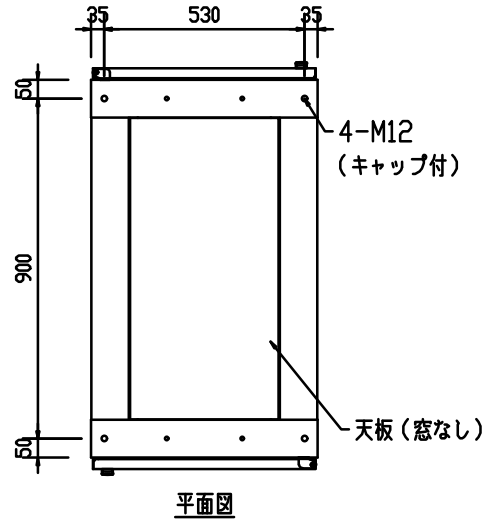


記号	年月日	訂正事項	担当	審査



本体仕様

W 600

D 1000 (扉含め1060)

H 1500

塗装色: 黒 半艶or黒 艶有orフォームベージュ (焼付塗装)

本体枠: スチール製 接地端子 (M8グリーンボルト2本) 付

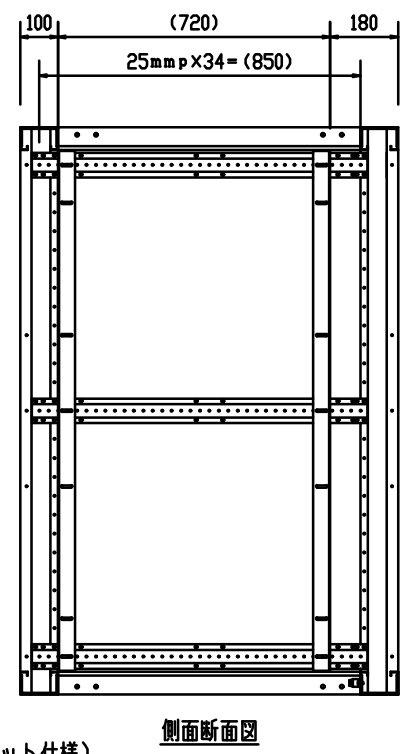
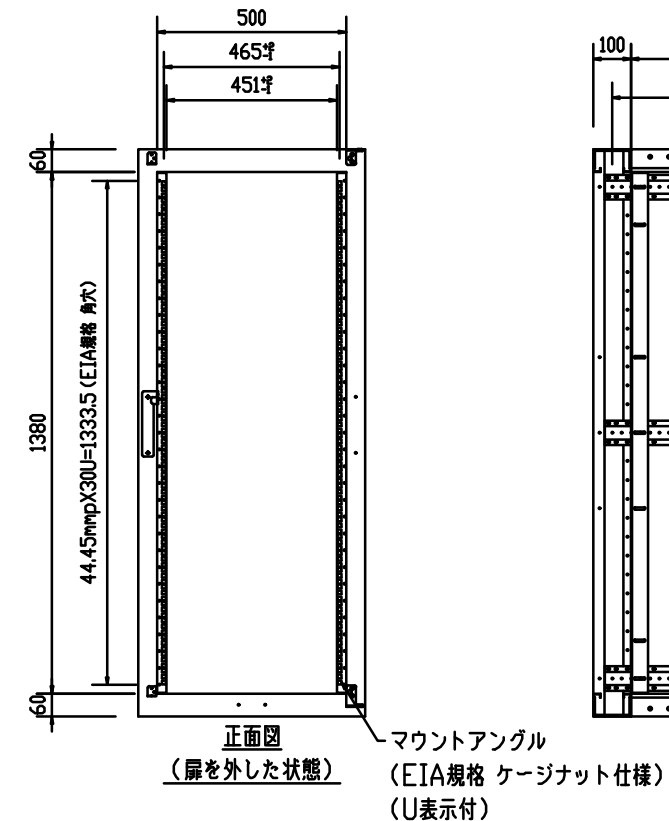
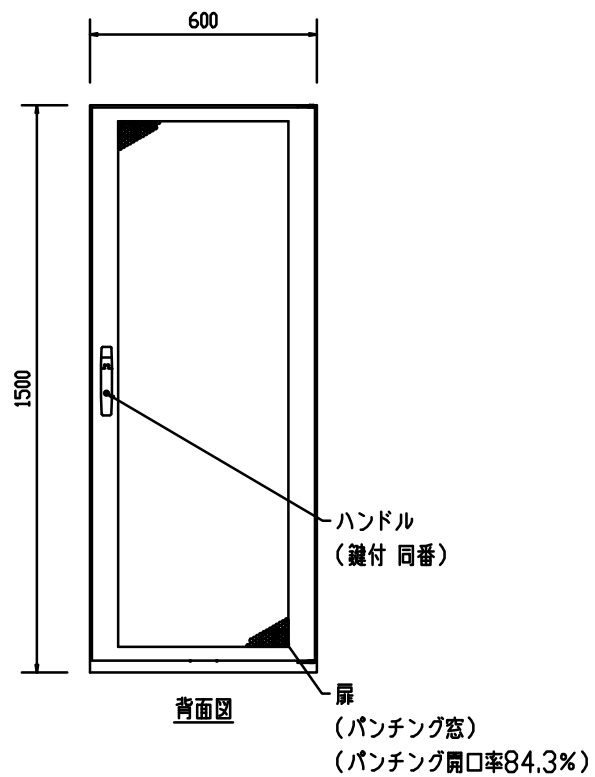
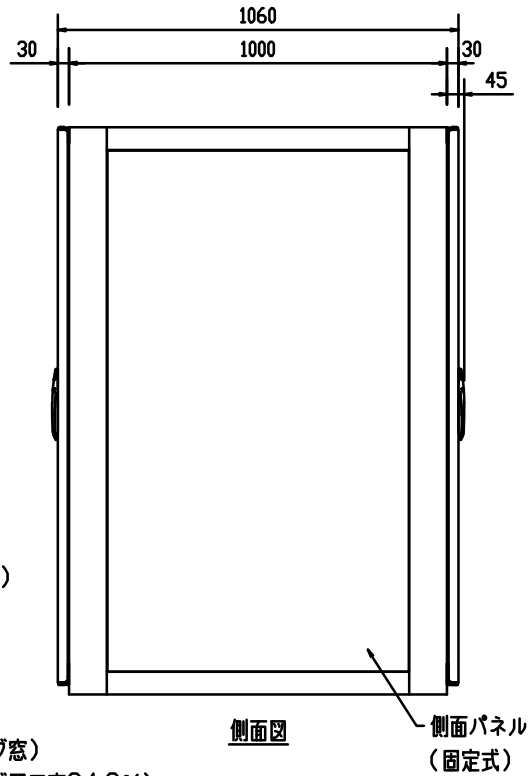
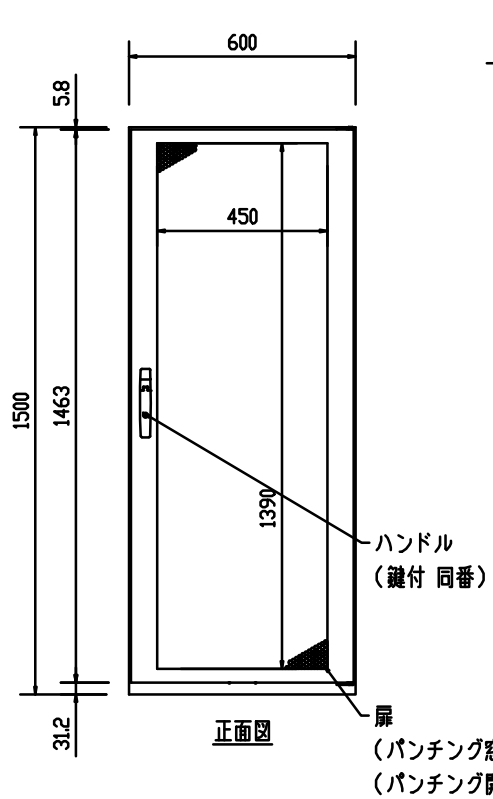
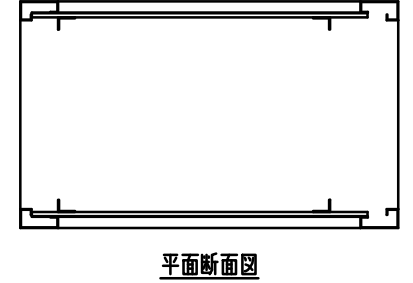
天板: 窓なし ×1枚

マウントアングル: 30U EIA規格 ケージナット仕様 ×4本

(オプション)

扉: パンチング窓 (ハニカム) ×2枚

側面パネル: 固定式 ×2枚



品番	数量	部 品 名	表面処理	材料・材質	寸 法 ・ 他	重量g
尺度	1/20 (A3)	投 影 法	汎用ラック			
製図	17.02.24	FSR-SH(SD)6150E (基本構成+オプション構成)				
外観図						

設計	製図	検図	承認

御承認印

