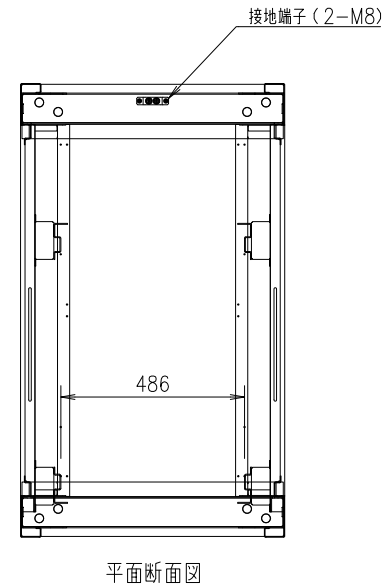
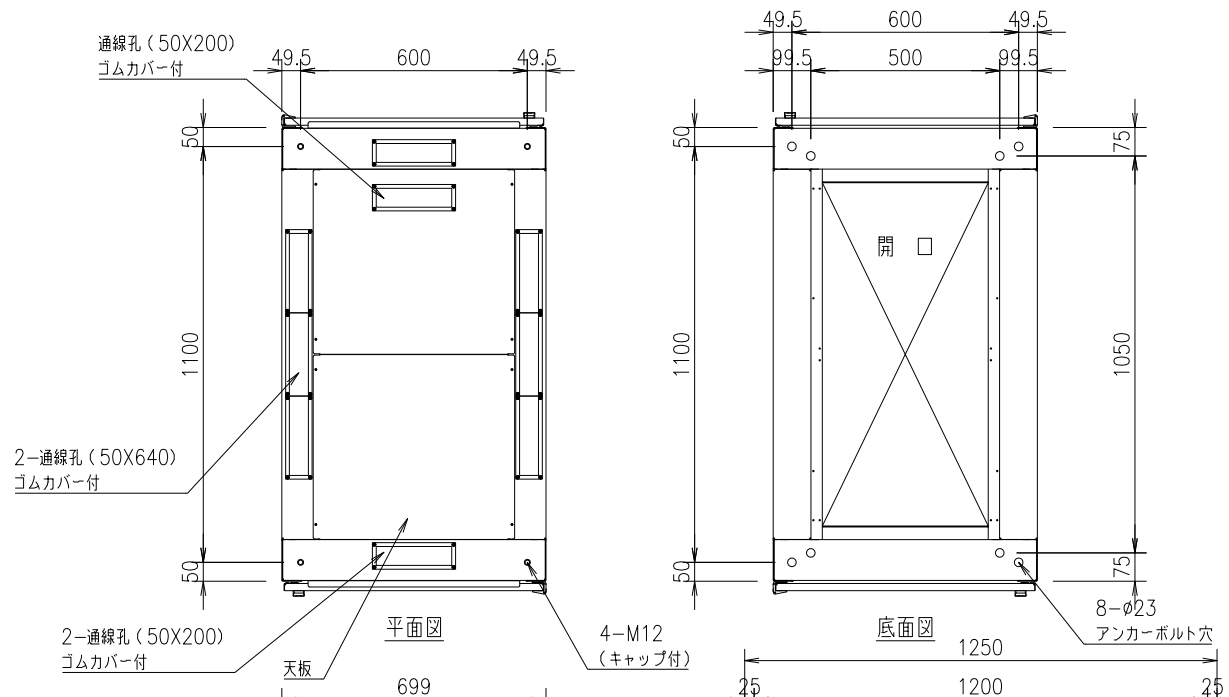
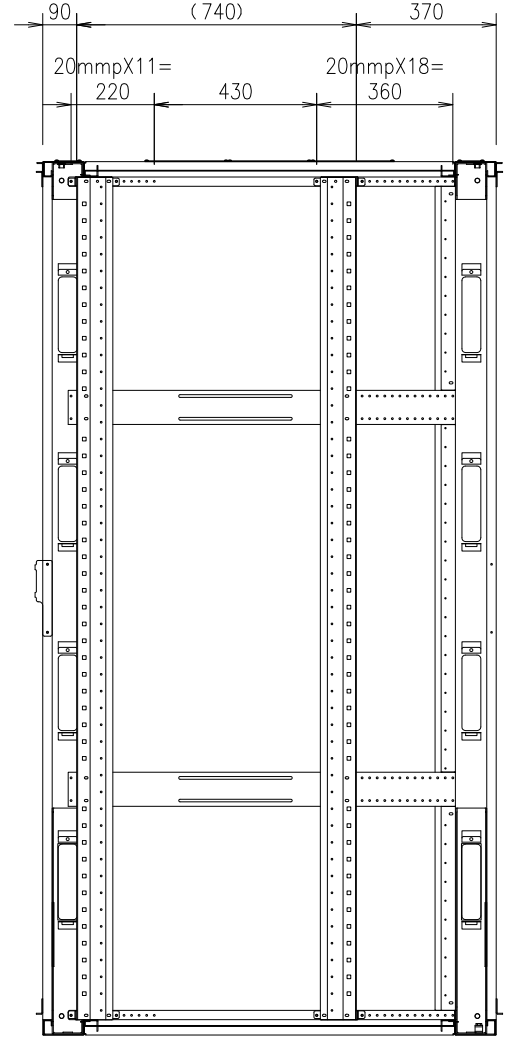
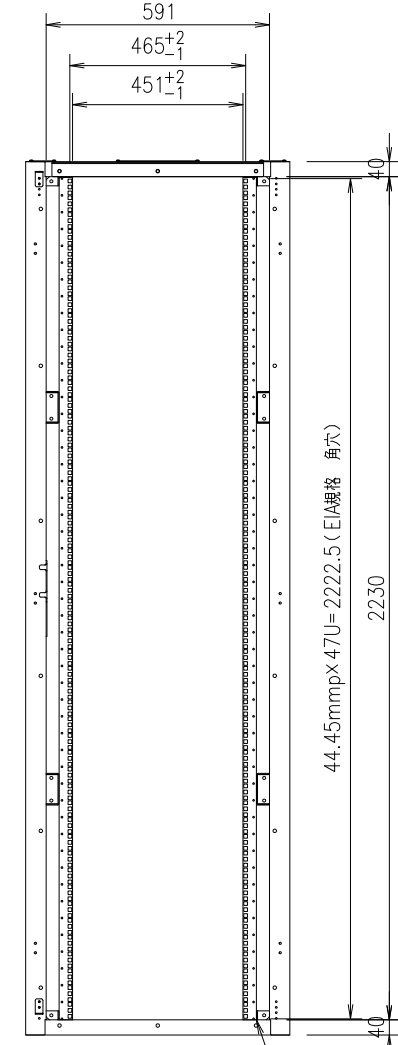
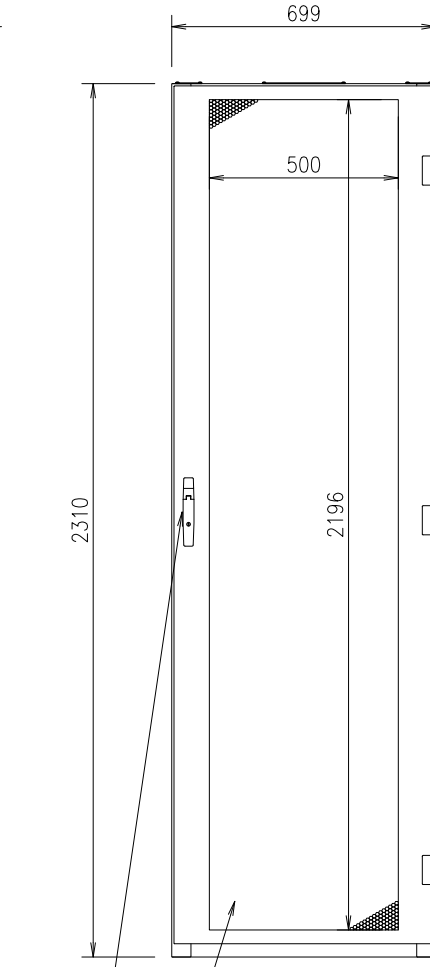
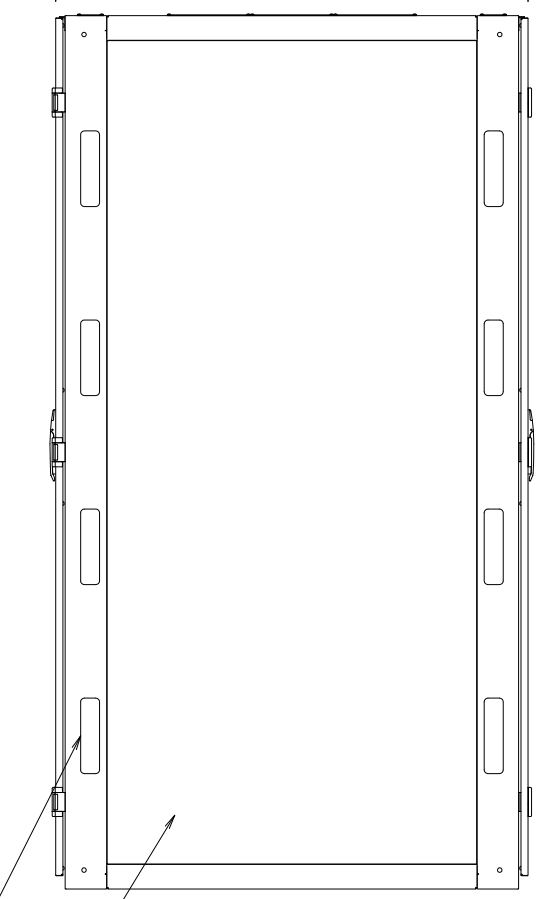
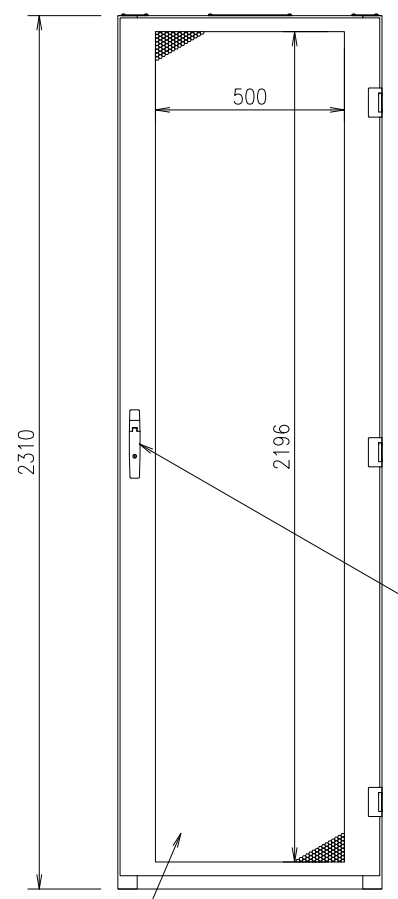


記号	年月日	訂正事項	担当	審査



本体仕様  
W 700 (699)  
D 1200 (扉含め1250)  
H 2310  
塗装色: 白or黒 半艶or黒 艶有orフォームベージュ (焼付塗装)  
本体枠: スチール製 接地端子 (M8グリーンボルト2本) 付  
扉: パンチング窓 (ハニカム) ×2枚  
側面パネル: 固定式 ×2枚  
天板: 通線孔付き ×1枚  
マウントアングル: 50U EIA規格 ケージナット仕様 ×4本



設計	製図	検図	承認

御承認印

品番	数量	部品名	表面処理	材料・材質	寸法・他	重量g
尺度	1/20	(A3)	投影法	データセンターラック		
製図	18.12.01	FSR-DER (DIL) 7232E-C (基本構成)				
外観図						—

