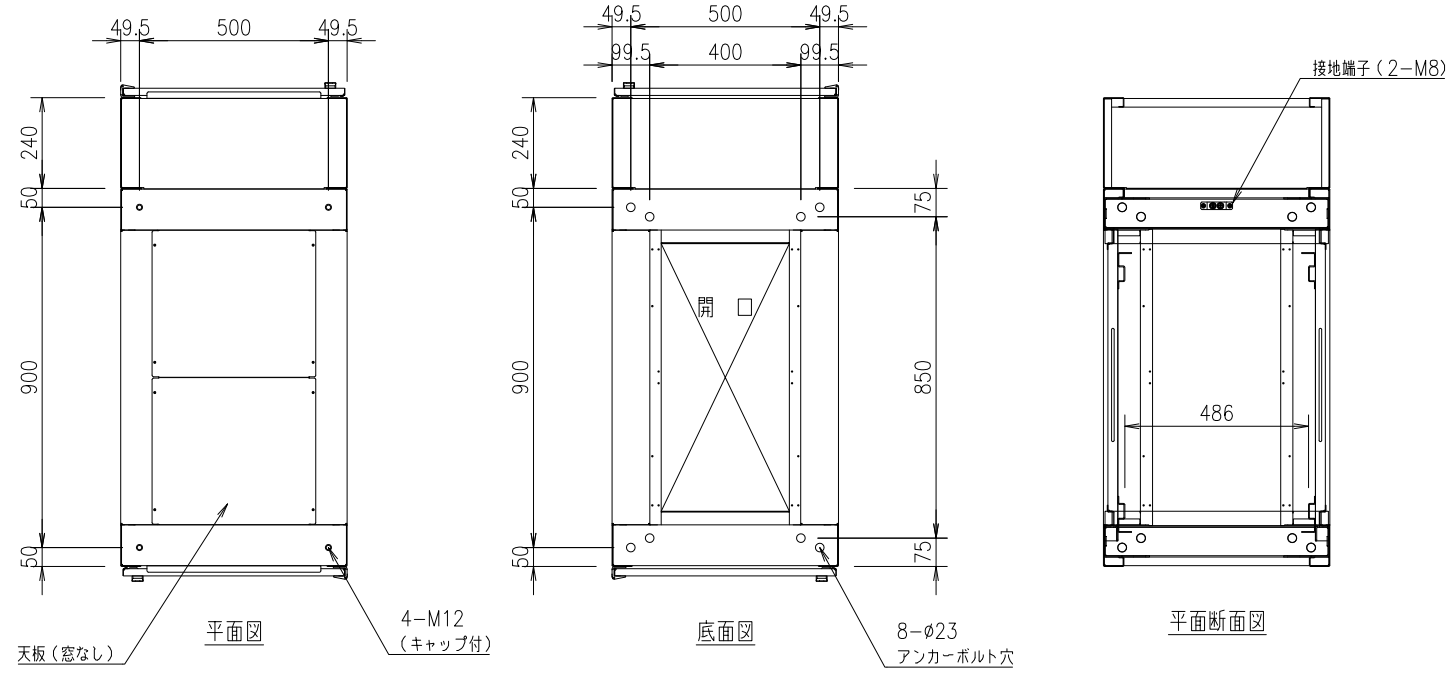
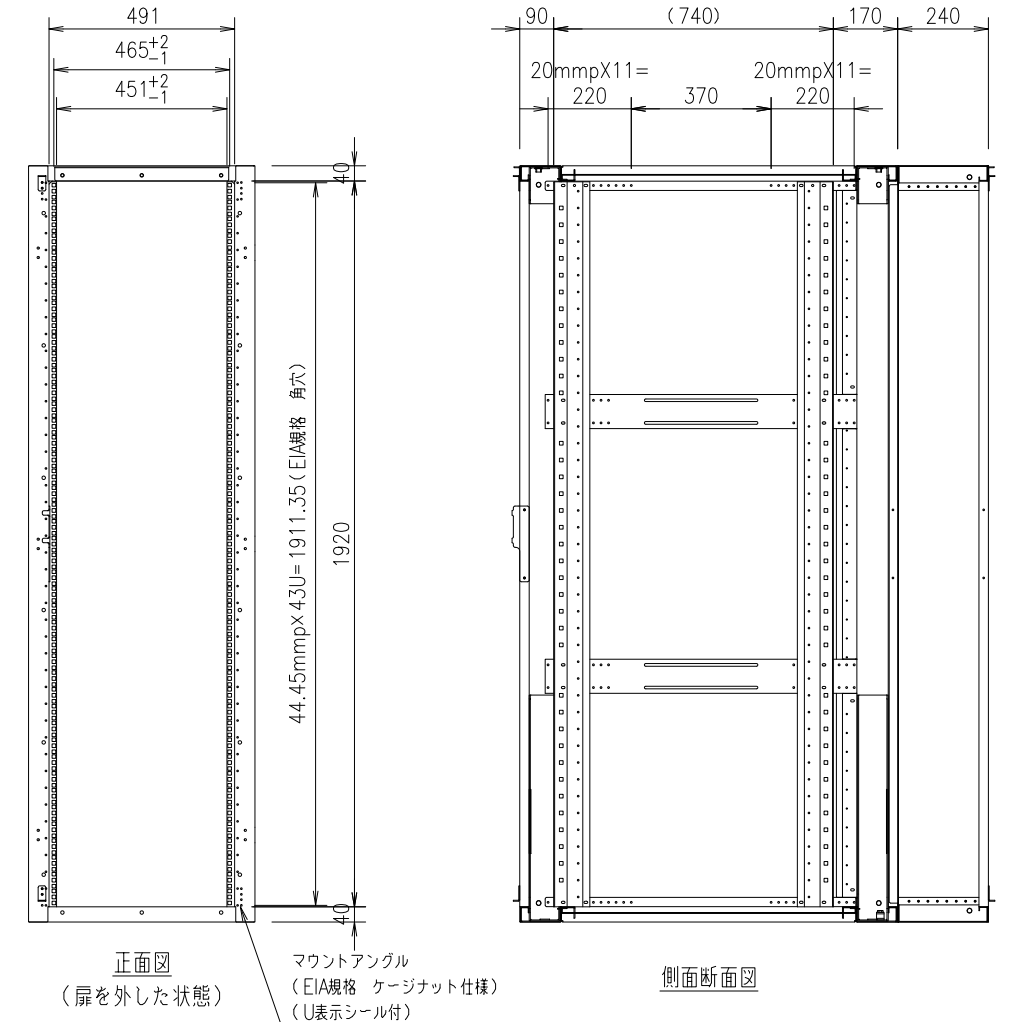
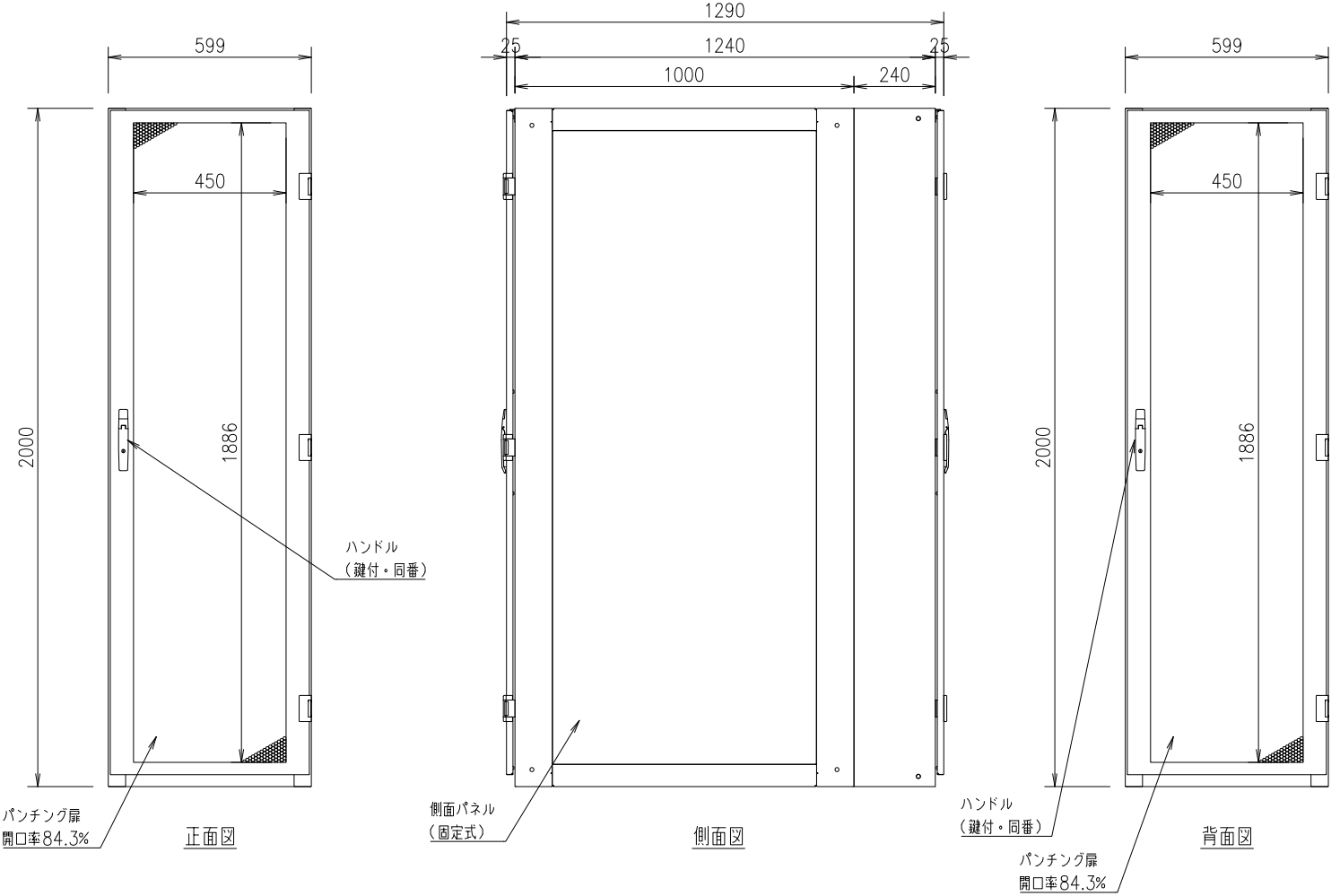


記号	年月日	訂正事項	担当	審査



- 本体仕様
- W 600 (599)
 - D 1240 (扉含め1290)
 - H 2000
 - 塗装色: 白or黒 半艶or黒 艶有orフォームベージュ (焼付塗装)
 - 本体枠: スチール製 接地端子 (M8グリーンボルト2本) 付
 - 拡張フレーム: スチール製 D240
 - 扉: パンチング窓 (ハニカム) ×2枚
 - 側面パネル: 固定式 ×2枚
 - 天板: 窓なし ×1枚
 - マウントアングル: 43U EIA規格 ケージナット仕様 ×4本



設計	製図	検図	承認

御承認印

品番	数量	部 品 名	表面処理	材料・材質	寸 法 ・ 他	重量g
尺度	1/20	(A3)	投影法	データセンターラック		
製図	18.12.01	FSR-DERF (DILF) 62024E (基本構成)				
FORVICE						外観図
日本フォームサービス株式会社						— —