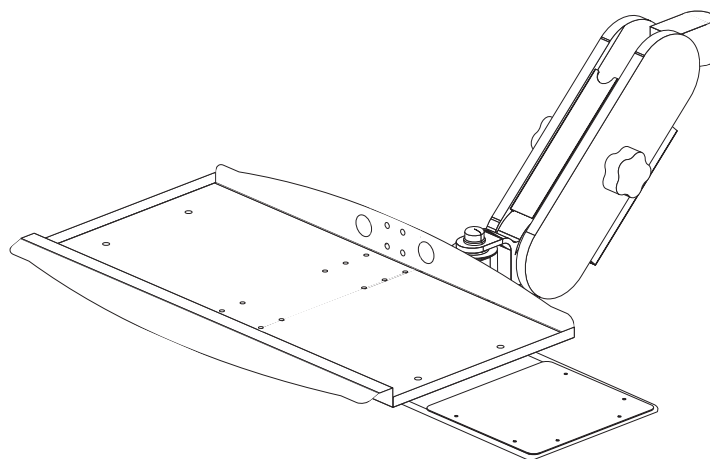


簡易ロック式アーム取扱説明書

キーボードアーム



FFP-SL04



警告

本製品は、5kg以下のキーボード搭載を対象とした製品です。それ以外のキーボードは搭載しないでください。アームやキーボードの落下・破損など事故の原因となります。

目次

■安全上のご注意	P1~2
■製品紹介・各部名称・付属品	P3
■各接続部品紹介	P4
■アームの取り付け	P5
■アームの締め付け固定方法	P5
■アーム上下バランス調整方法	P6
■関節の締め付け調整	P7
■ケーブル配線	P8
■マウストレイの引き出し・収納方法	P9
■保証書	P10



日本フォームサービス株式会社

T 2015.04.21 第2版

安全上のご注意 (必ずお守りください)


お買い上げありがとうございました


ご使用前にこの取扱説明書をよくお読みください。特に「安全上のご注意」は必ずお読みください。
お読みになった後は、いつでも取り出せる場所に大切に保管してください。
また、本製品は生産より出荷に至るまで厳重に検査しておりますが、万一製品に破損またはご使用に支障をきたす場合は、誠に恐れ入りますが購入先または下記宛先までお問合せください。

日本フォームサービス株式会社


電話03-3636-0011 URL <http://www.forvice.co.jp>
Mail info@forvice.co.jp


お使いになる人や他の人への危害、物的損害を未然に防止するため、必ずお守りいただきたいことを、次の表示で区分しています。


 **警告** この表示の欄は「死亡または重症を負うことが想定される危害の程度」です。

 **注意** この表示の欄は「傷害を負うことが想定されるか、または物的損害の発生が想定される危害・損害の程度」です。

お守りいただきたい内容の種類を、次の絵表示で区分し、説明しています。

 この絵表示は、してはいけない「禁止」内容です。

 このような表示は、気をつけていただきたい「注意」内容です。

 指のけがに注意する。

 この絵表示は、必ず実行していただきたい「指示」内容です。

警告・注意



本製品は、5kg以下のキーボード搭載を対象とした製品です。それ以外のキーボードは搭載しないでください。アームやキーボードの落下・破損など事故の原因となります。



アーム各関節部の締め付け調整は、取扱説明書の手順にしたがって調整を行ってください。



アーム本体のツマミや各関節部の調整ボルトは外さない様にしてください。外しますとアームの落下・破損、事故の原因となります。



アームの改造・変更は行わないでください。キーボードの落下や破損など、事故の原因となります。



安全確保のため、ボルトやネジ類は所定の場所に確実に締め付けてください。



壊れた部品を使用しないでください。落下によるけがの原因となります。万一、部品が壊れた場合は販売店にご相談ください。



人命に関わる医療機器および自身の損傷に至る可能性のある装置を取付ける場合には定期的にアーム関節部分のトルク調整を行ってください。

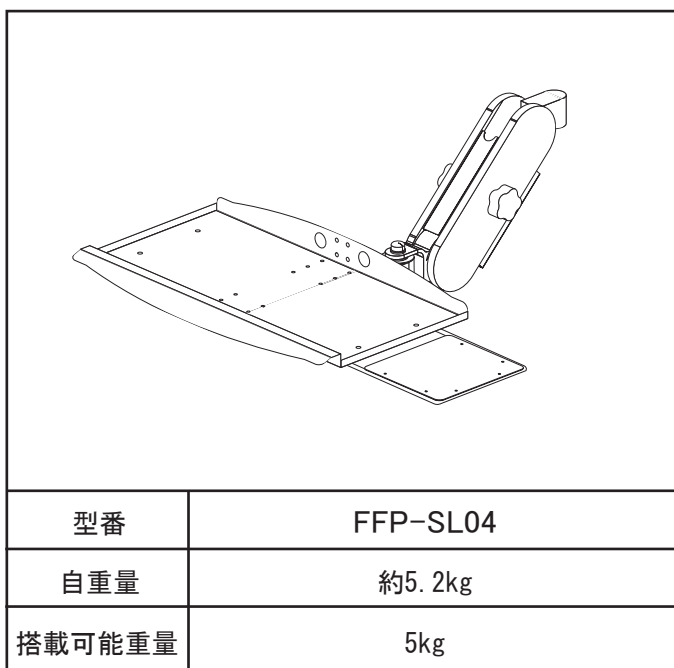
必ずお守りください。

壁面設置には特別な技術が必要となります。取付には販売店や工事店にご相談ください。お客様による工事は一切行わないでください。取り付け、取扱いの不備による事故、液晶ディスプレイ/テレビの落下による損傷の危険性があります。

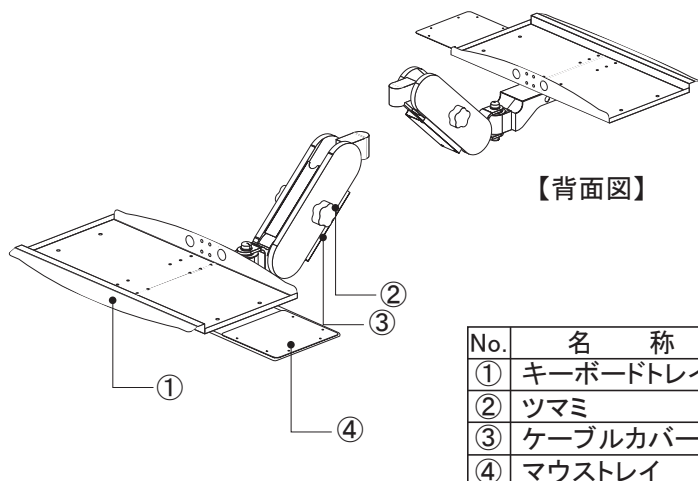
工事店様へ

- ・お客様の安全のため、取り付け場所の強度には、ノートパソコンとアーム製品重量の荷重に耐えるよう十分注意のうえ、施工を行ってください。
- ・壁面取付ネジは同梱されていません。壁に適合する市販のネジを選定してください。



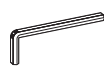
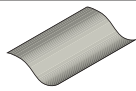
■製品紹介



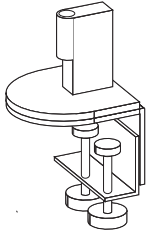
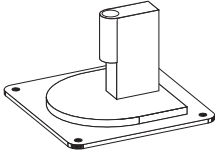
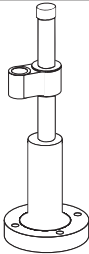
■各部名称

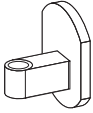

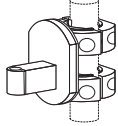
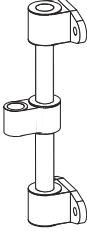


■付属品

ノートPCアーム付属品		
 スパナ(対辺13mm) ・・・1本	 ボックスレンチ(対辺13mm) ・・・1本	 六角レンチ(対辺5mm) ・・・1本
 取扱説明書・・・1部		

■各接続部品紹介※別売品

		
クランプ(大)	直付水平ベース(大)	スライド式フランジベース

			
垂直ベース	直付垂直ベース	ポールクランプ付 垂直ベース	スライド式垂直ベース



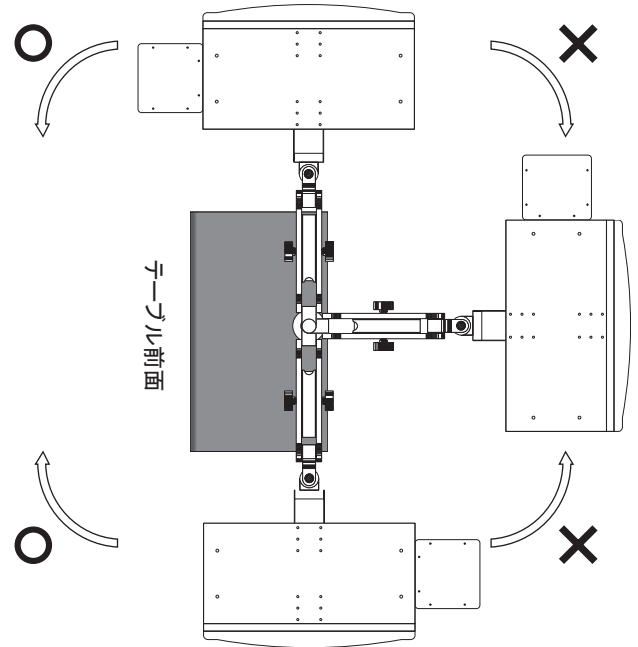
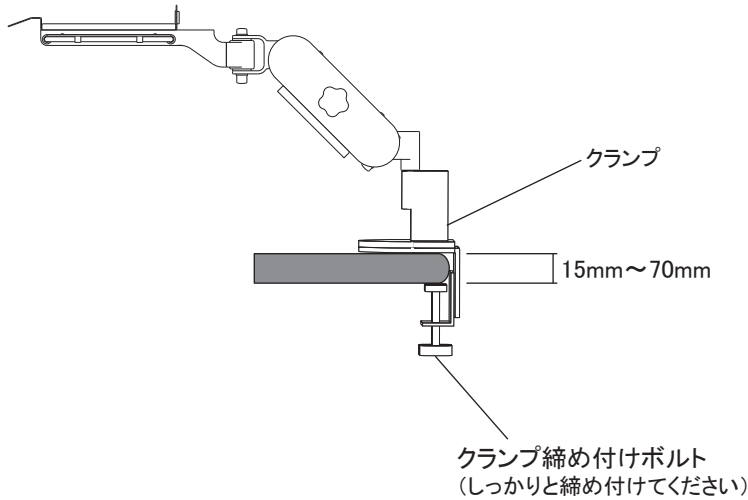
クランプ(小)・直付水平ベース(小)・延長アームは
取り付けるのはおやめください。取り付け使用した場合、
アームの破損、液晶ディスプレイ/テレビの落下など
の危険性があります。

■アームの取り付け

(例:クランプで固定した場合)

※その他の接続部品の取り付け方法は、各部品の取扱説明書をご覧ください。

1.アームをしっかりと下記のように固定してください。



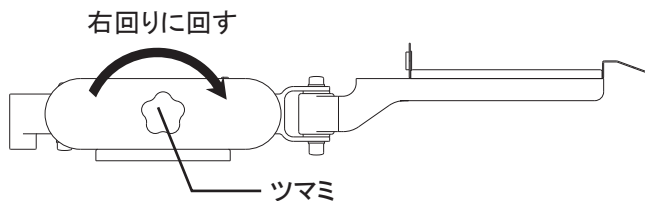
! 上記寸法以外の取付けは危険ですので行わないでください。クランプは必ずテーブルの奥まで差し込んでください。

! アームはテーブルの前面方向でご使用ください。クランプが外れる危険性があります。

■アームの締め付け固定方法

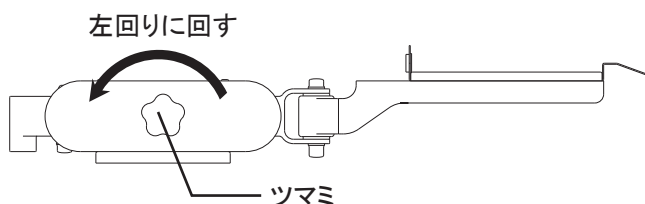
1.アーム本体上下バランスを好きな位置で止める場合、本体側面のツマミを回しアームの位置を固定する事ができます。

締め付け固定方法



締め付け固定する場合	右回りに回す
固定を解除する場合	左回りに回す

固定解除方法



! アーム本体を固定する際、固定された事を御確認ください。締め付けがあまい場合、アームが自動的に動く可能性があり、怪我や破損に繋がります。

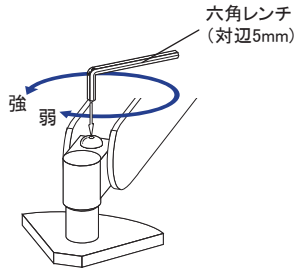
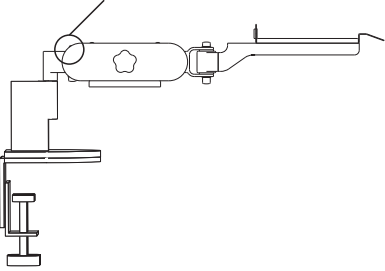
! 両サイドのツマミを均一に締め付けてください。アームが固定されない可能性があります。

■アーム上下バランス調整の仕方

1.アーム本体上下バランスを調整する際は必ずアーム本体を水平にし、根元のバランス調整用ボルトを六角レンチで回して行ってください。液晶ディスプレイ/テレビを取り付けた状態で調整してください。

❗ 本体を水平の状態にして調整します

バランス調整用ボルト



六角レンチ
(対辺5mm)

弱 強

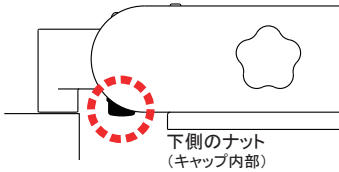
バランス調整用ボルトを
回して調整

アームが下がってしまう場合	左回りに回す
アームが上がってしまう場合	右回りに回す

❗ バランス調整をする際は、本体を水平位置より下げないでください。下げすぎた状態でボルトを回すと、ナットが緩みやすくなりアーム本体の破損・怪我の原因となります。

❗ バランス調整をする際は、六角レンチを回しすぎないでください。回しすぎるとアーム本体の破損、怪我の原因となります。

下側のナット取り扱いに関する注意事項



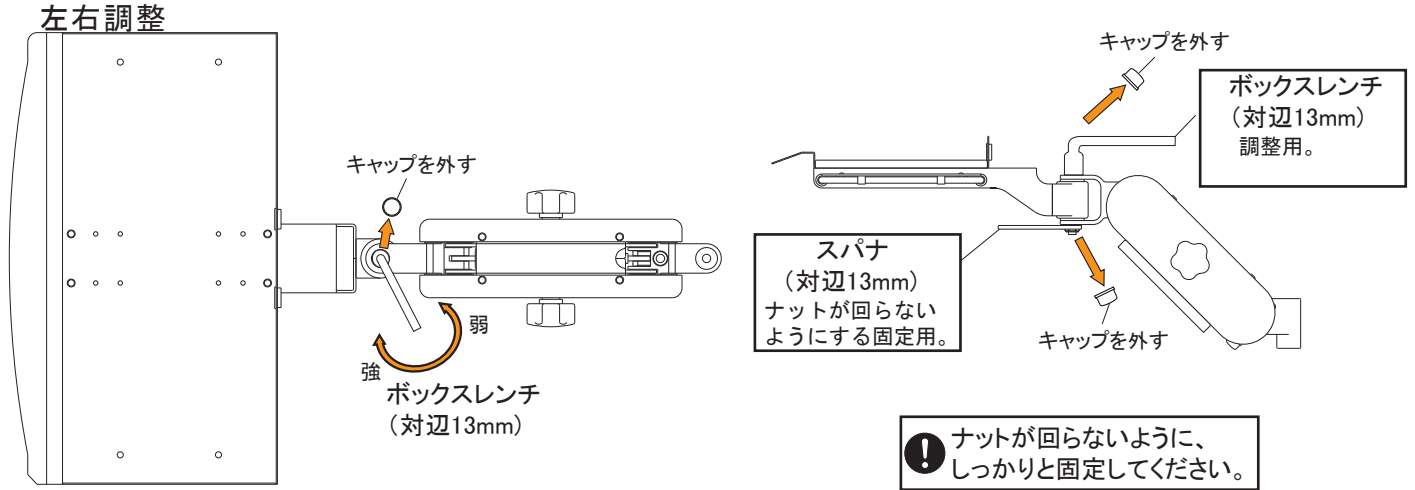
下側のナット
(キャップ内部)

❗ バランス調整をする際、下側のナットも一緒に回りますがこのナットは押さえないでください。アーム本体の破損の原因となります。

❗ 分解禁止 バランス調整用ボルトの下側のナットは取り外さないでください。調整ができなくなり、アーム本体の破損、怪我の原因となります。

■ 関節の締め付け調整

1. 左右動作調整は、調整部のキャップを外して、付属品のスパナ(対辺13mm)でナットを固定し、付属品のボックスレンチ(対辺13mm)で締め付け調整を行ってください。



左右の動きが軽すぎる場合	右回りに回す
左右の動きが硬い場合	左回りに回す



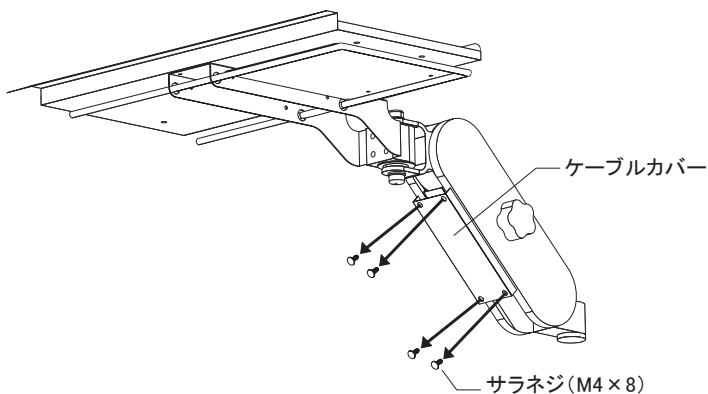
調整部のネジは取外さないでください。キーボードの落下による破損、怪我の危険性があります。



チルト機構がない為、左右調整のみとなります。

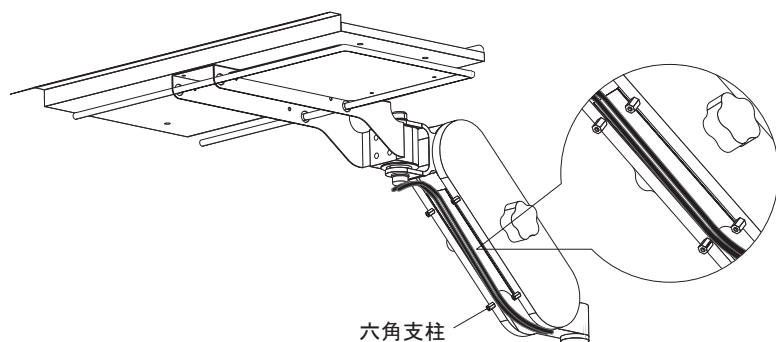
■ ケーブル配線

1. ケーブルカバーを外す為、サラネジ(M4×8)4本を取外します。



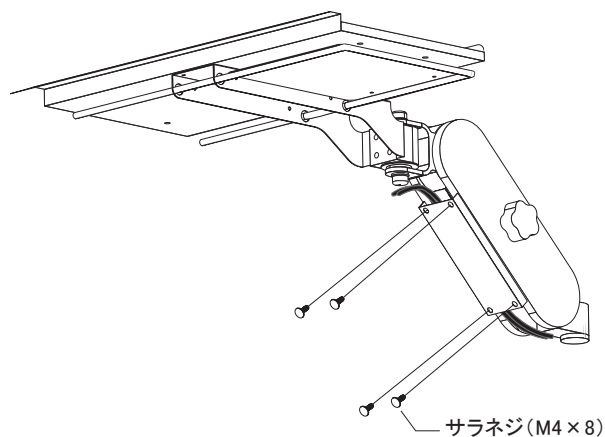
❗ 取外したサラネジ(M4×8)4本は、ケーブルカバーを取り付ける際に使用しますので無くさないように注意してください。

2. ケーブルを配線する際は、六角支柱の内側にしっかり収納してください。

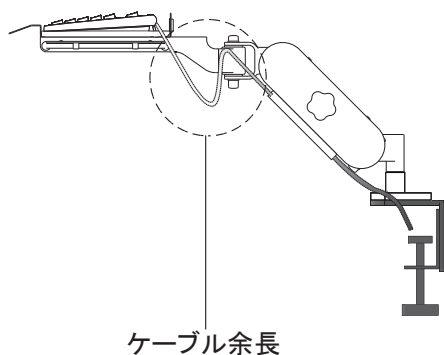


❗ 必ず、ケーブルを六角支柱の内側に収納してください。ケーブルカバーが取り付けられなくなります。

3. ケーブルカバーを外した時の、サラネジ(M4×8)4本を取り付けます。



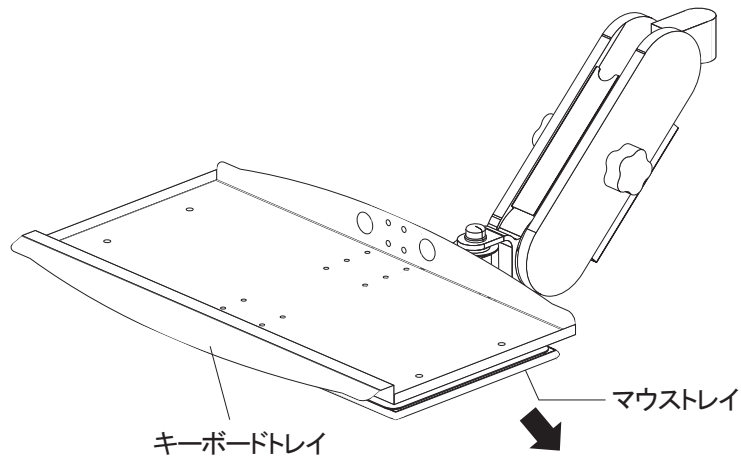
4. ケーブルをアーム本体にあるケーブルカバーに収納できます。



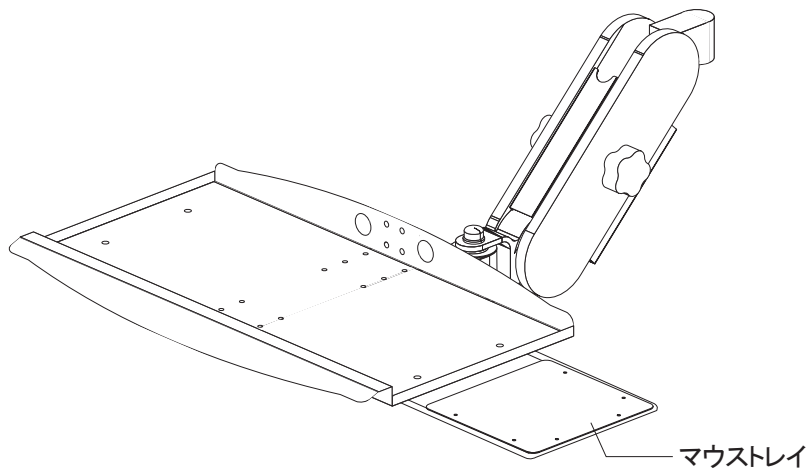
❗ ケーブルはアームの可動範囲を考慮し、余長を持たせた状態で取り付けてください。

■ マウストレイの引き出し・収納方法

1. キーボードトレイの右下にマウストレイが収納されており、マウストレイを右方向へスライドさせます。



2. マウストレイを左方向へスライドさせると収納ができます。



マウストレイは右スライドのみです。
左スライドはできません。