

# ペンギンアーム3

※別売のVESA変換金具でVESA100×100に対応可能。 ※モニターの厚みや画面サイズが大きい場合、表記の耐荷重より性能が下がる場合があります。

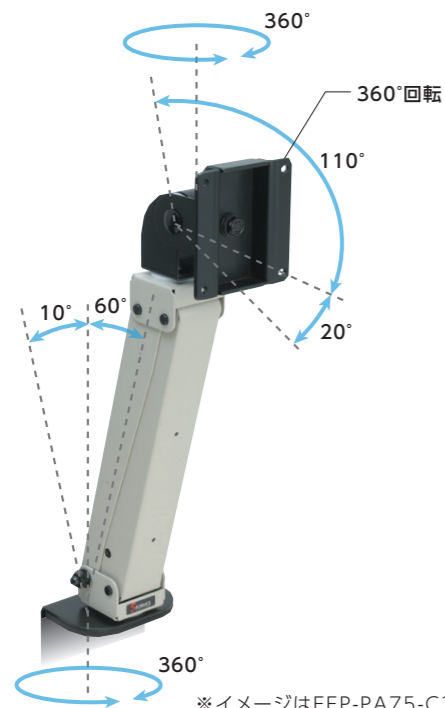
教育現場・オフィス・公共施設等に最適。  
シンプルで軽量、取り扱いやすいアームです。



▲FFP-PA75-C3-B 設置例

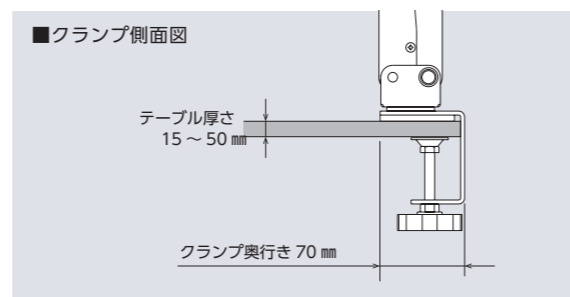
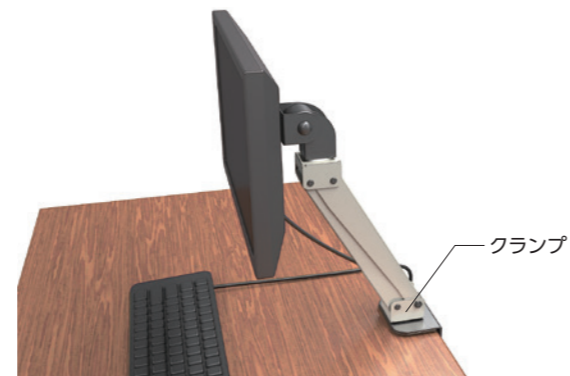
## 見やすい位置へモニターを調節

上下左右の回転ができる各関節により、見やすい位置や角度にモニターを調節できます。



## クランプで簡単固定(クランプタイプのみ)

クランプで、省スペースに手軽に固定可能です。



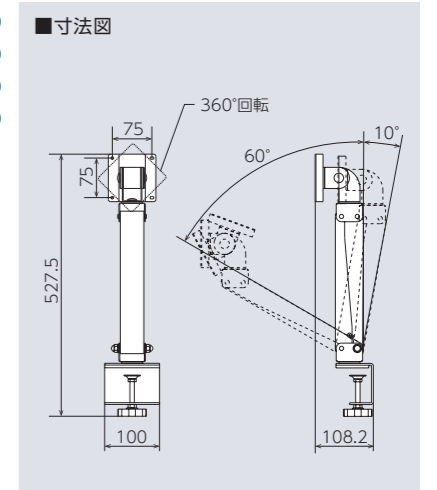
テーブル等でボルト等を使わずに固定  
**クランプタイプ**



【ベージュ】 FFP-PA75-C3-F  
【ブラック】 FFP-PA75-C3-B

オープン価格

- VESA：75×75
- 質量：約2.5kg
- クランプ可能範囲：15～50mm
- 付属品：モニター取付ネジ



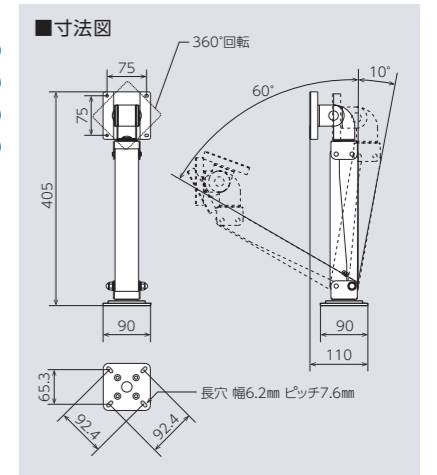
テーブルやカウンターに直接ボルトで固定  
**直付けプレートタイプ**



【ベージュ】 FFP-PA75-C3-F-S  
【ブラック】 FFP-PA75-C3-B-S

オープン価格

- VESA：75×75
- 質量：約2.3kg
- 付属品：モニター取付ネジ



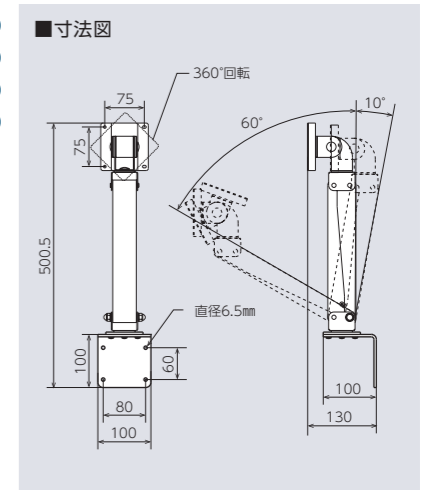
壁面などの垂直面に固定  
**ウォールマウントタイプ**



【ベージュ】 FFP-PA75-C3-F-W  
【ブラック】 FFP-PA75-C3-B-W

オープン価格

- VESA：75×75
- 質量：約2.4kg
- 付属品：モニター取付ネジ



## OPTION



VESA100×100のモニターを  
取り付ける際に使用する金具です。

VESA変換金具  
FFP-VESA

オープン価格

- 寸法：W115×H115×D3.2(mm)
- 質量：約0.35kg