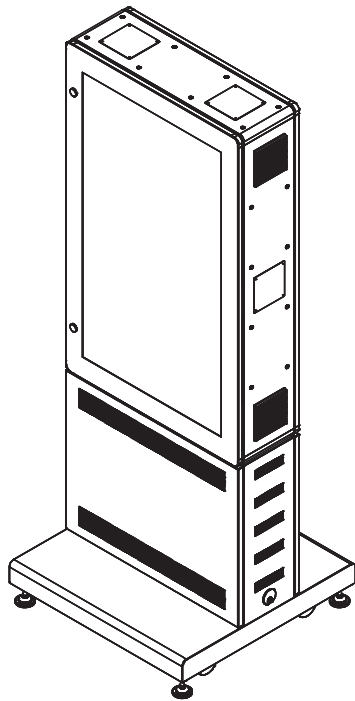
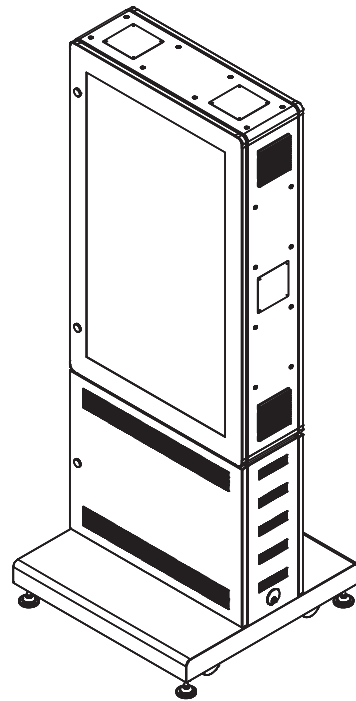


取扱説明書

屋内ケーシング（FFP-ICS-Y 各種）



FFP-ICS-Y1



FFP-ICS-Y2



警告

ディスプレイを本製品に取り付け、取り外しする際は、必ず2人以上（52V以上は4人以上）で作業を行ってください。指示人数未満での作業は、本製品やディスプレイの落下などによる破損・けがの原因となります。

目次

| | |
|--------------------------------|----|
| ■ 安全上のご注意/警告・注意 | 1 |
| ■ 製品紹介・梱包部品 | 2 |
| ■ 「屋内ケーシング」を設置する | 3 |
| ■ 「モニターブラケット」を取り出す | 3 |
| ■ 「ベース金具」の前後位置調整を行う | 4 |
| ■ 「モニターブラケット」をディスプレイに取り付ける | 5 |
| ■ ディスプレイを「ベース金具」に取り付ける | 6 |
| ■ 「背面パネル」の取り付け・取り外し方（片面タイプの場合） | 7 |
| ■ 配線の通し方 | 8 |
| ■ 「温度センサー」について | 9 |
| ■ 「ファンフィルター」のメンテナンスについて | 9 |
| ■ 保証書 | 10 |



日本フォームサービス株式会社

M 2017.11.27 第1版

安全上のご注意

必ずお守りください

お買い上げありがとうございました

ご使用前にこの取扱説明書をよくお読みください。特に「安全上のご注意」は必ずお読みください。お読みになった後は、いつでも取り出せる場所に大切に保管してください。また、本製品は生産より出荷に至るまで厳重に検査しておりますが、万一製品に破損またはご使用に支障をきたす場合は、誠に恐れ入りますが購入先または下記宛先までお問合せください。

日本フォームサービス株式会社 TEL：03-3636-0011 URL：http://www.forvice.co.jp Mail：info@forvice.co.jp

■お使いになる人や他の人への危害、物的損害を未然に防止するため、必ずお守りいただきたいことを、次の表示で区分しています。

| | |
|--|---|
|  警告 この表示の欄は「死亡または重症を負うことが想定される危害の程度」です。 |  注意 この表示の欄は「傷害を負うことが想定されるか、または物的損害の発生が想定される危害・損害の程度」です。 |
|--|---|

■お守りいただきたい内容の種類を、次の絵表示で区分し、説明しています。

| | |
|---|---|
|  この絵表示は、絶対にしてはいけない「禁止」内容です。 |  この絵表示は、してはいけない「禁止」内容です。 |
|  この絵表示は、必ず実行していただきたい「指示」内容です。 |  この絵表示は、気をつけていただきたい「注意」内容です。 |

警告・注意



安全確保のため、ボルトやネジ類は所定の場所に確実に締め付けてください。



ディスプレイを本製品に取り付け、取り外しする際は、必ず2人以上（52V以上は4人以上）で作業を行ってください。指示人数未満での作業は、本製品やディスプレイの落下などによる破損・けがの原因となります。



ディスプレイの設置後は、メンテナンス時以外にネジをゆるめたり、はずしたりしないでください。本製品やディスプレイの落下などによる破損・けがの原因となります。



壊れた部品を使用しないでください。本製品やディスプレイの落下などによる破損・けがの原因となります。万一、部品が壊れた場合には販売店にご相談ください。

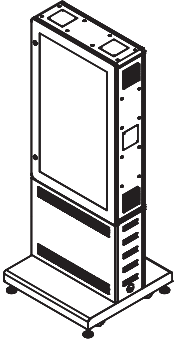
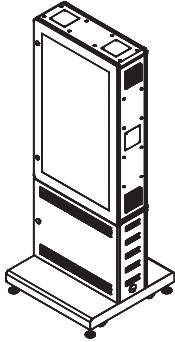


本製品の改造・変更は行わないでください。本製品やディスプレイの落下などによる破損・けがの原因となります。



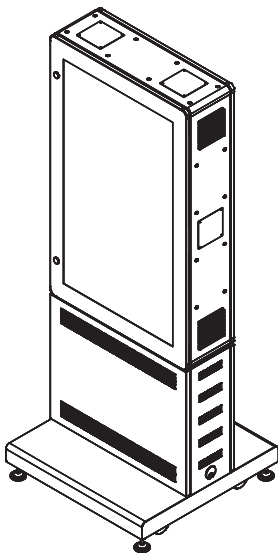
屋内ケーシングを設置する際は必ず「アジャスター」を使用してください。

■ 製品紹介



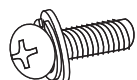
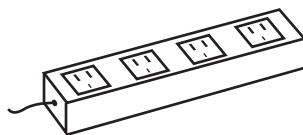

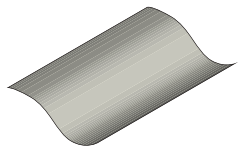
| 屋内ケーシング 縦設置 片面 | | 屋内ケーシング 縦設置 両面 | |
|---|--------------------|---|------------|
|  | |  | |
| 型番 | FFP-ICS-Y1 | 型番 | FFP-ICS-Y2 |
| 質量 | 120kg | 質量 | 120kg |
| 取付可能なディスプレイサイズ | 48 / 49 / 50 / 55V | | |
| 取付可能なディスプレイの厚み | 78mm以下 | | |

■ 梱包部品

屋内ケーシング 梱包部品



本体…1台

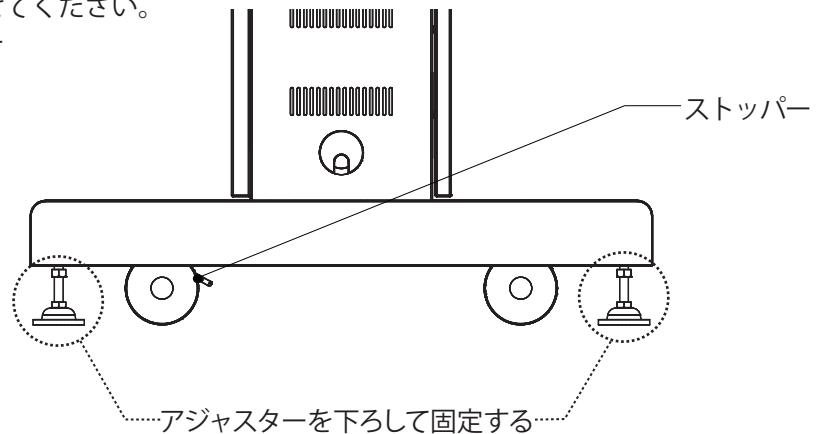
| | | |
|---|--|---|
|  |  |  |
| M6 ネジ取付用 片面 両面 スペーサー……………4個 8個 | 鍵 (片面タイプ) ……1組 2本 (両面タイプ) ……2組 4本 | 座金組込ねじ 片面 両面 (M6×14) ……4本 8本 (M6×18) ……4本 8本 (M8×20) ……4本 8本 |
|  |  |  |
| コンセントタップ…1個 | ロックハンドル (片面タイプ) ……2本 (両面タイプ) ……4本 | 取扱説明書…1部 |

■ 「屋内ケーシング」を設置する

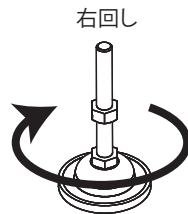
屋内ケーシングを設置したい場所まで移動させてください。
位置が決まったら「アジャスター」を使用して
固定してください。

使用する工具

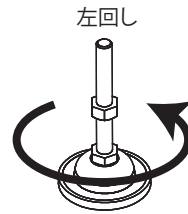
スパナ (対辺 19mm) (別売)



屋内ケーシングを設置する際は必ず
「アジャスター」を使用してください。



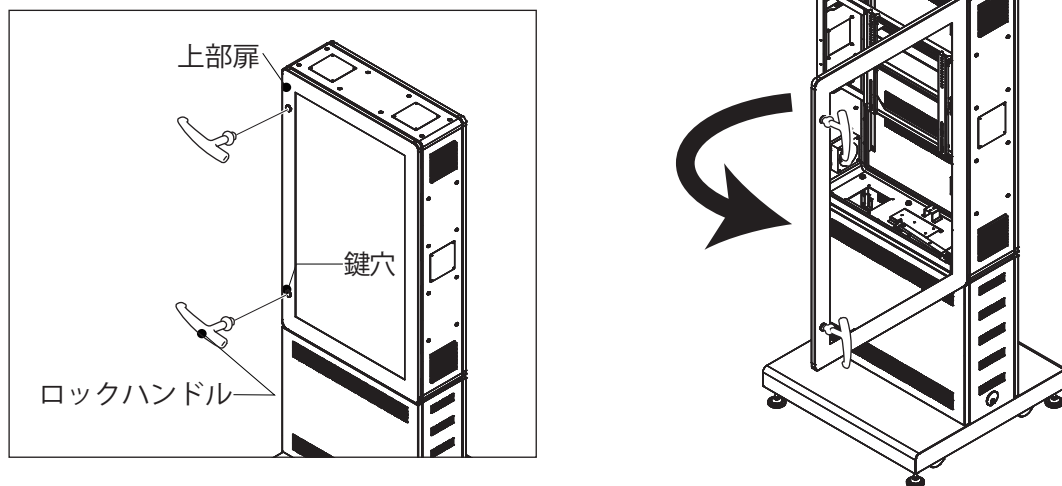
アジャスターを下に下ろす



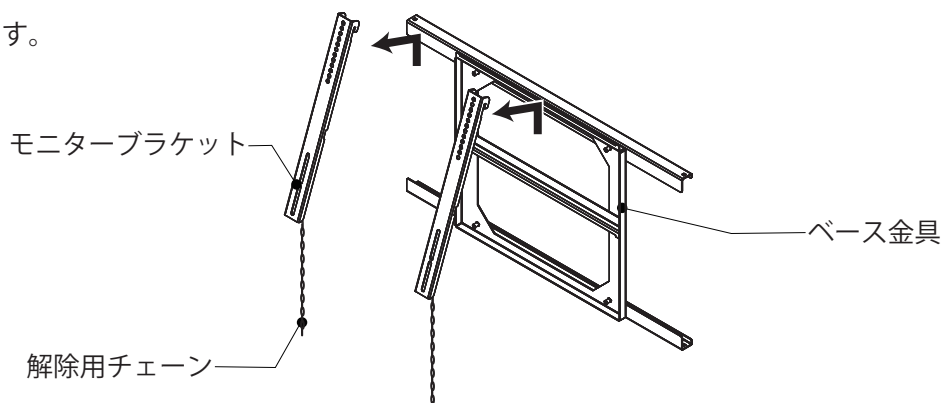
アジャスターを上上げる

■ 「モニターブラケット」を取り出す

1. 付属の「ロックハンドル」を「上部扉」鍵穴二箇所に差し込み解錠してください。
解錠したら「ロックハンドル」を差し込んだまま「上部扉」を開けてください。



2. 「モニターブラケット」についている「解除用チェーン」を
下方向へ引っ張り「モニターブラケット」を「ベース金具」から
取り外します。



■ 「ベース金具」の前後位置調整を行う

使用する工具

スパナ (対辺 10mm) (別売)

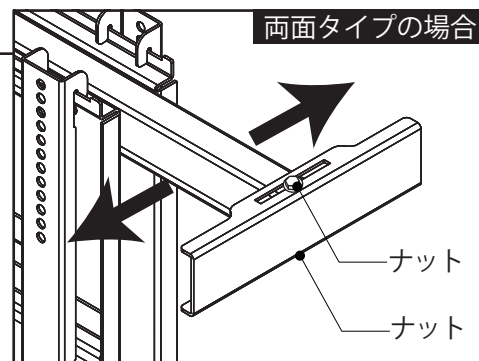
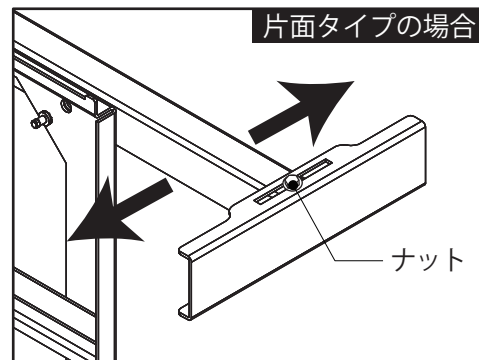
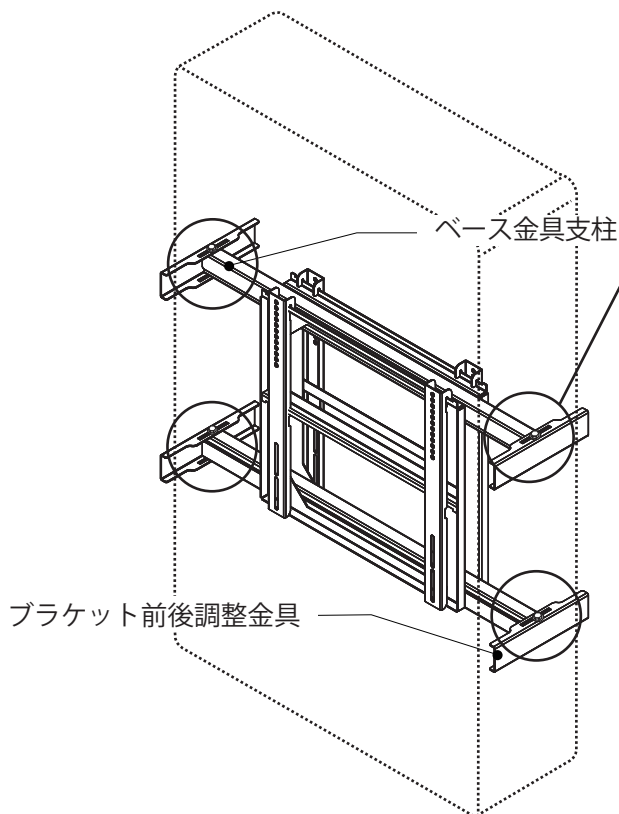
1. 「ブラケット前後調整金具」の「ナット」上下左右4箇所を緩めてください。
その次に「ベース金具支柱」を前後させてディスプレイが任意の位置に来るよう調整してください。
※片面タイプは前面扉からディスプレイの前後位置調整が困難な場合「背面パネル」を外して調整することができます。(P.7参照)
2. 「ベース金具支柱」の位置が定まったら、「ナット」4箇所を確実に締め付けてください。
3. 両面タイプの場合は上記の「1、2」の作業をもう一方の「ベース金具支柱」にも行ってください。



「ベース金具支柱」の位置調整はディスプレイを外した状態で行ってください。

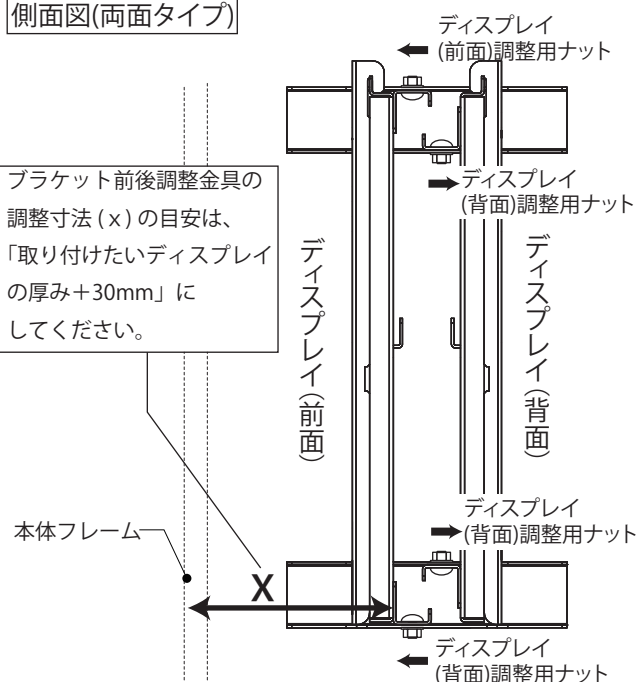


ナットは確実に締め付けてください。ディスプレイの落下などによる破損・けがの原因となります。



側面図(両面タイプ)

ブラケット前後調整金具の調整寸法(x)の目安は、「取り付けたいディスプレイの厚み+30mm」にしてください。



■ 「モニターブラケット」をディスプレイに取り付ける

付属の「座金組込ネジ (M6×14 / M6×18 / M8×20)」の中から、ディスプレイ取付穴に合ったネジを選定し、「モニターブラケット」をディスプレイに取り付けてください。

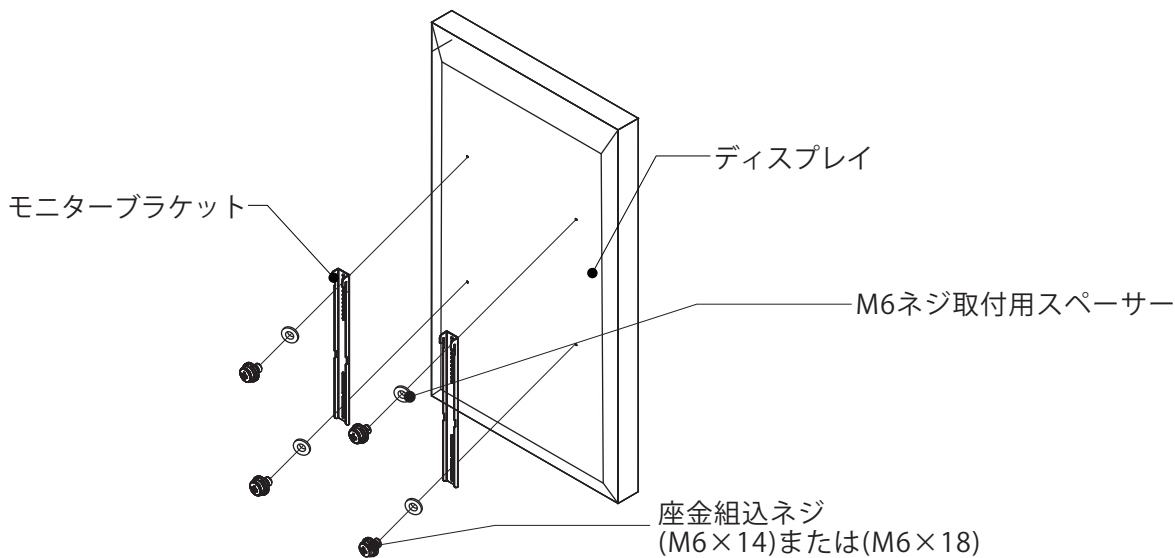
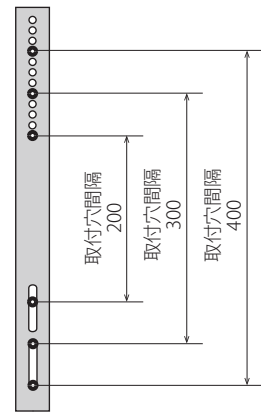
「モニターブラケット」の取り付け位置は、右の図を参照してください。

使用する工具

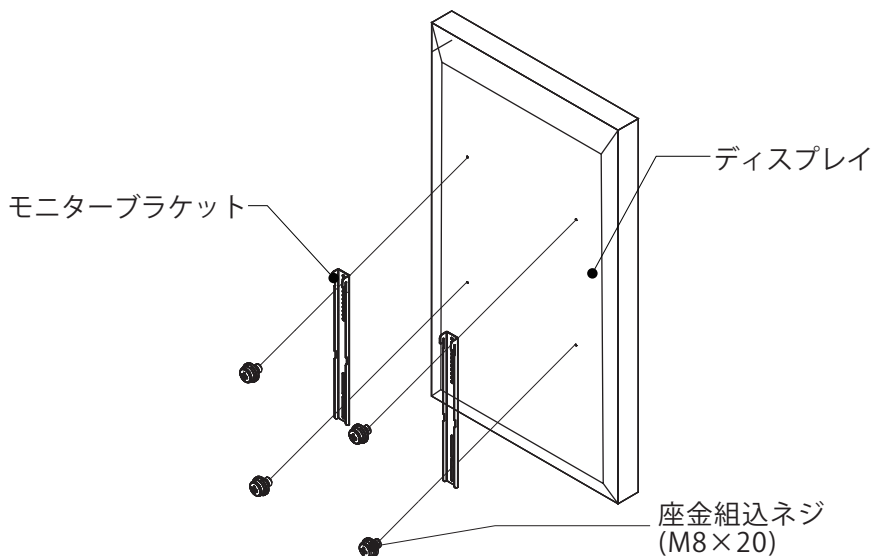
プラスドライバー (別売)

取付穴径がM6のディスプレイ

※M6ネジ使用時のみ「M6ネジ取付用スペーサー」を使用してください。



取付穴径がM8のディスプレイ



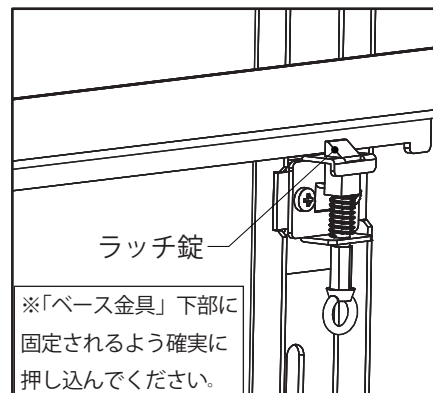
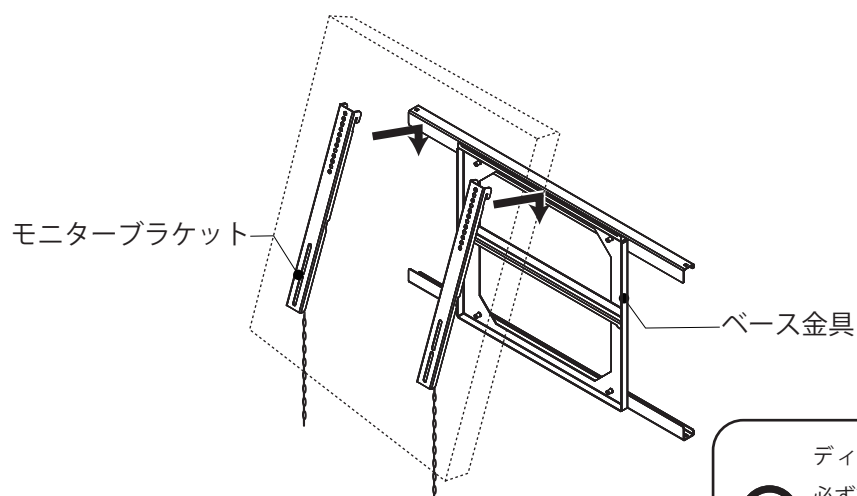
取り付けの際は、取付穴の太さ、深さをディスプレイ取扱説明書・メーカーホームページなどでご確認の上、太さ、深さに合ったネジを選定してください。



ネジは確実に締め付けてください。ディスプレイの落下などによる破損・けがの原因となります。

■ 「ディスプレイ」を「ベース金具」に取り付ける

1. 「モニターブラケット」上部にあるツメを「ベース金具」上部に引っ掛けます。
2. 「モニターブラケット」下部を押し込み、「ベース金具」に「モニターブラケット」を固定します。この時、「モニターブラケット」の「ラッチ錠」が「ベース金具」下部に固定されるよう確実に押し込んでください。



※両面タイプの場合、もう一方のディスプレイも同様に「1.2」の手順で取り付けてください。



ディスプレイを本製品に取り付け、取り外しする際は、必ず2人以上（52V以上は4人以上）で作業を行ってください。指示人数未満での作業は、本製品やディスプレイの落下などによる破損・けがの原因となります。

■ 「背面パネル」の取り付け・取り外し方（片面タイプの場合）

使用する工具

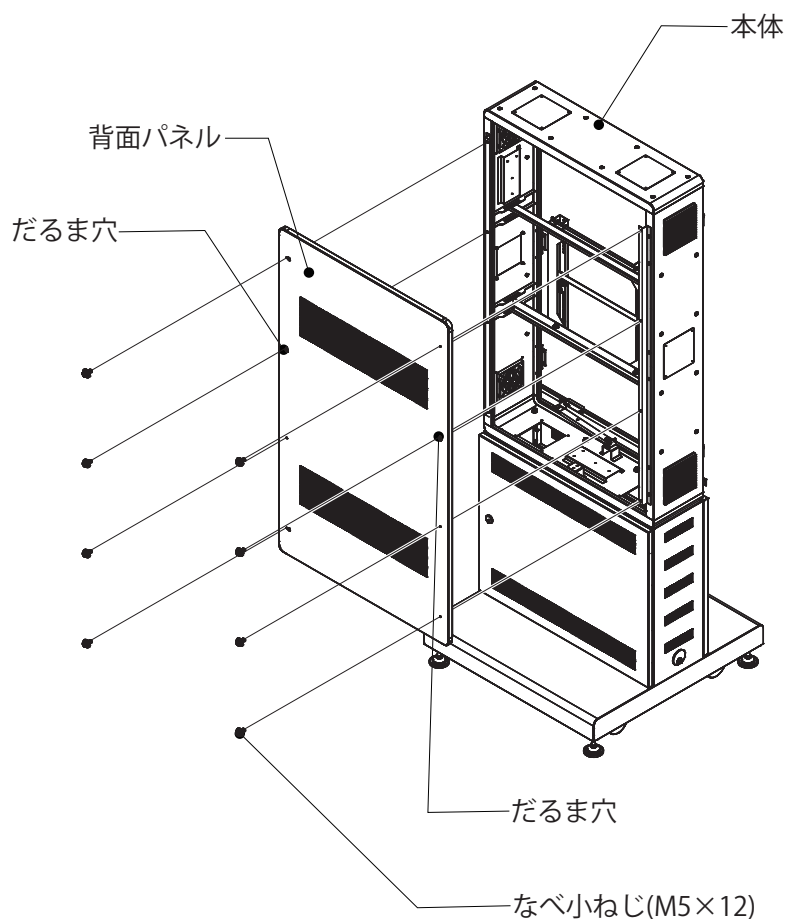
プラスドライバー（別売）

1. 「背面パネル」の「だるま穴」に付いている「なべ小ねじ(M5×12)」2本を緩めてください。
2. 「背面パネル」の「だるま穴」以外に付いている「なべ小ねじ (M5×12) 」6本を取り外し、「背面パネル」を取り外してください。
3. ディスプレイの前後位置調整が終わったら、「1.」で緩めた「なべ小ねじ(M5×12) 」2本に「背面パネル」の「だるま穴」部分に引っ掛けた後、「なべ小ねじ(M5×12) 」6本を使用して「本体」に「背面パネル」を取り付けてください。

「背面パネル」上部外側2箇所の穴が「だるま穴」になっています。「背面パネル」を「ビス」に引っ掛けて作業を行うことができます。



最初に本体へ「ビス」を半分程度取付け、だるま穴を使用し引っ掛ける。

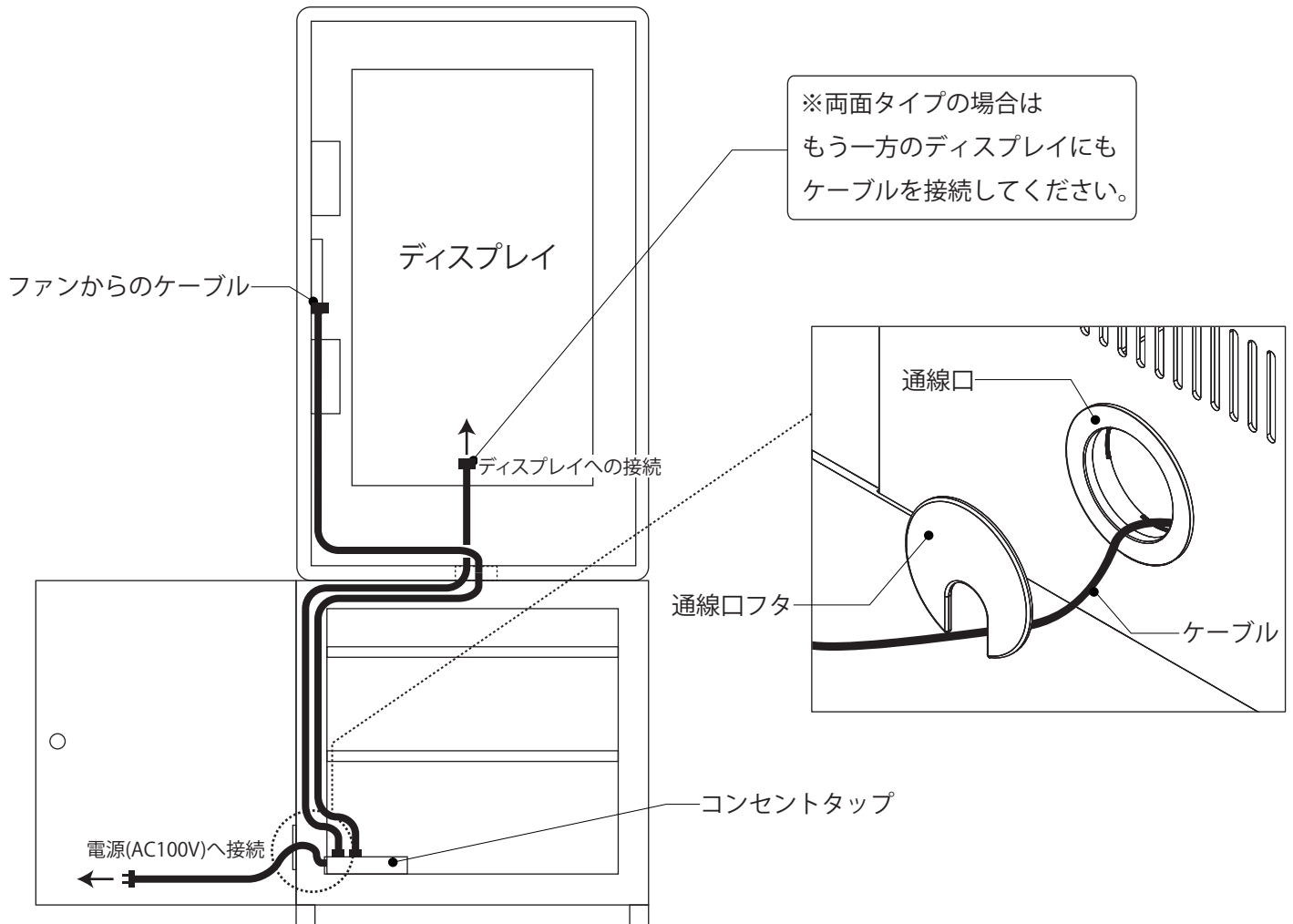


■ 配線の通し方

使用する工具

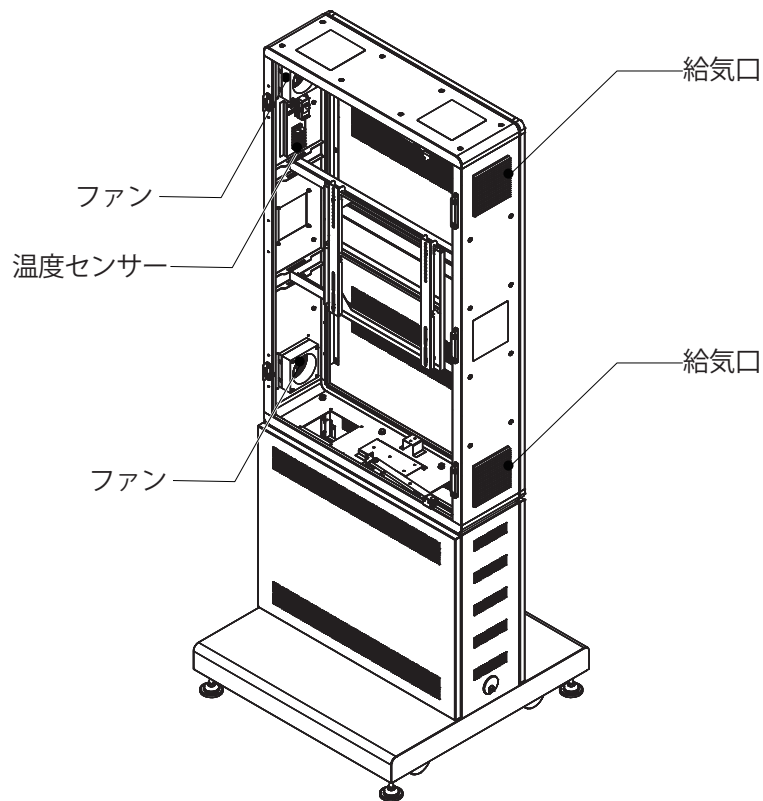
プラスドライバー (別売)

1. 「下部扉」を付属の「鍵」を使って開けてください。
2. 図のようにケーブル類の配線をしてください。



■温度センサーについて

ケーシングの「ファン」は「温度センサー」と連動するようになっており、本体内の温度が35℃以上になると自動で「ファン」が作動します。「温度センサー」は出荷時に設定済みなので、設定を変えないようお願い致します。



■ファンフィルターのメンテナンスについて

使用する工具

マイナスドライバー (別売)

「ファン」2ヶ所、「給気口」2ヶ所の「フィルター」は月1回を目安に清掃してください。
また、「フィルター」は半年から1年を目安に交換してください。

※「フィルター」を取り外す際は図のように丸の部分にマイナスドライバーを差し込み、矢印方向に開いてください。

