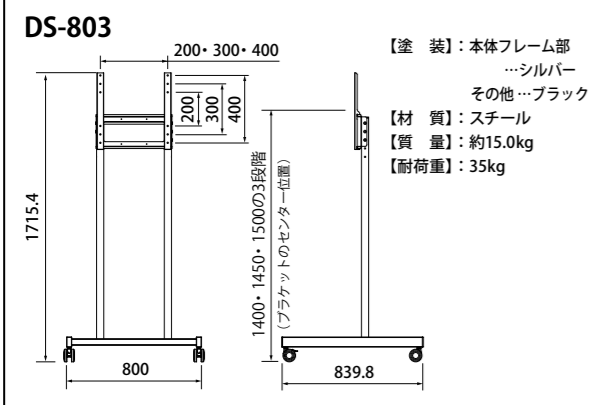
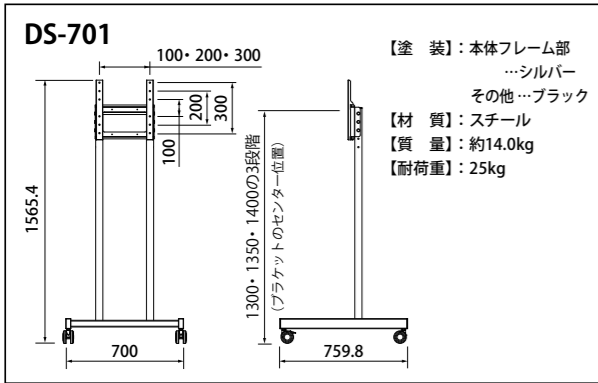


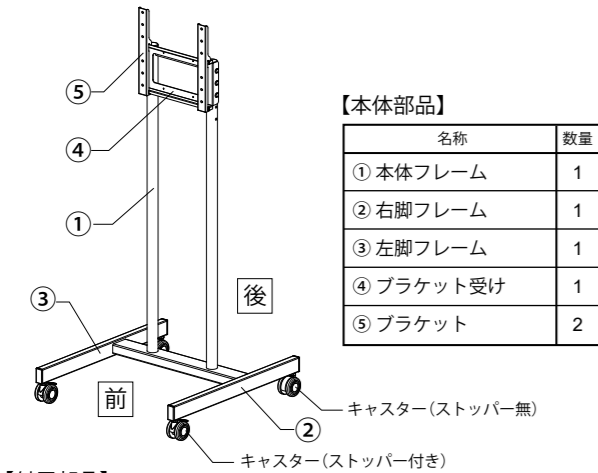
寸法図



完成図

※イラストはDS-701

- 床や製品を傷つけないように柔らかい布などを敷いて組み立ててください。
- 必ず2人以上で組み立ててください。

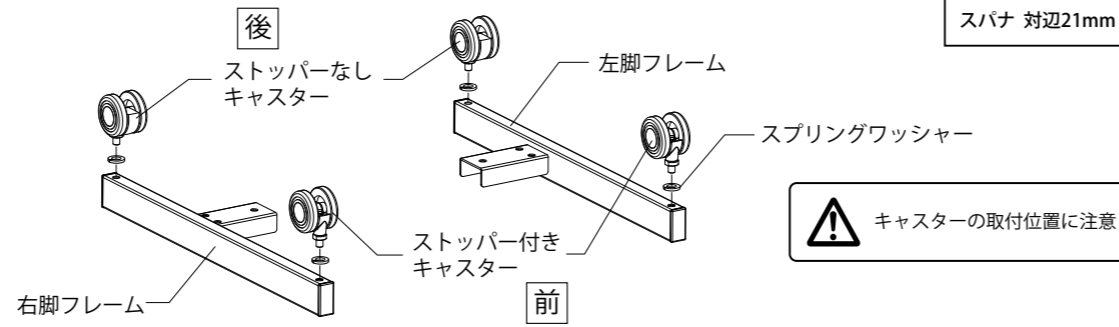


【付属部品】

名称	数量	名称	数量
キャスター(ストッパー付き)	2	ディスプレイ取付ネジ	
キャスター(ストッパーなし)	2	M6×14	4
スプリングワッシャー	4	M6×18	4
スパナ	1	M6×20	4
組立ネジ	6	アオリ調整金具	2
六角レンチ	1	ブラケット固定ネジ	2
プラスチックリベット	6	マウントベース	6
マイナスドライバー	1	結束バンド	6

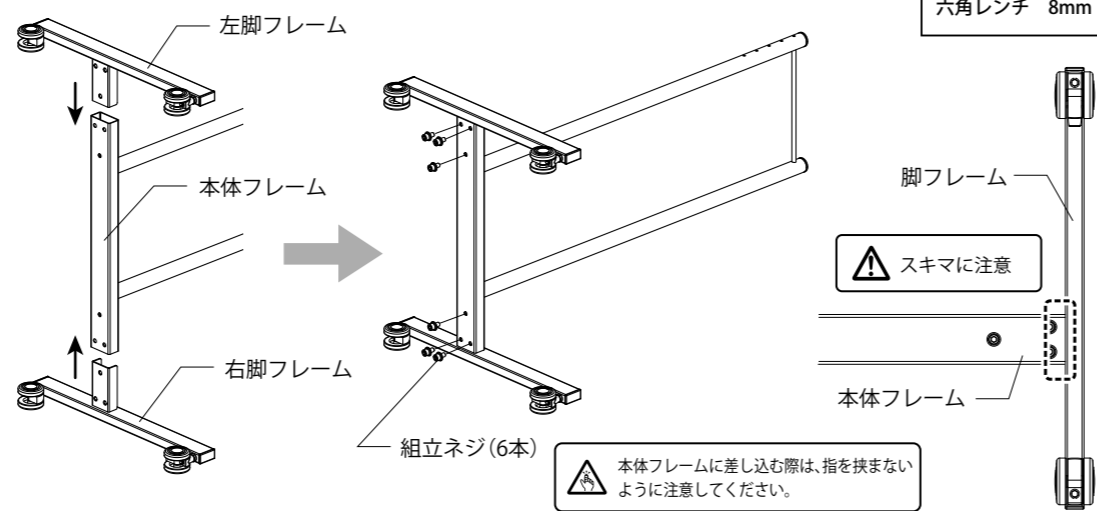
1 左右脚フレームにキャスターの取付

左右脚フレームにキャスターとスプリングワッシャーをスパナで取り付けます。キャスターはストッパーの有無を確認して取り付け位置に気をつけてください。



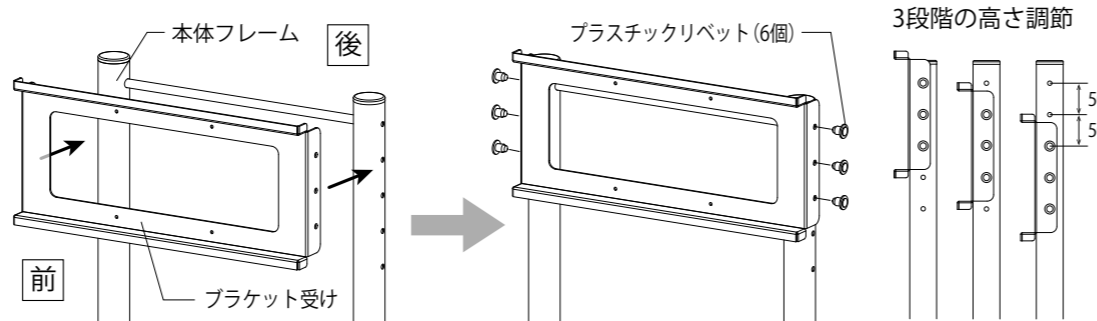
2 本体フレームに左右脚フレームの取付

本体フレームに左右脚フレームを差し込み、組立ネジを六角レンチで取り付けます。取り付けの際は、本体フレームと脚フレームにスキマが開かないように注意してください。

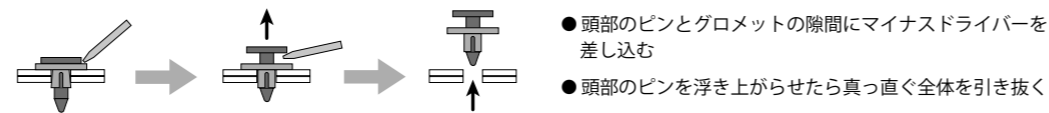


3 本体フレームにブラケット受けの取付

スタンドを立て、本体フレーム上部にブラケット受けをプラスチックリベットで取り付けてください。取り付けの際は、前後を間違えないように気をつけてください。ブラケット受けの取り付け高さは、50mmピッチで3段階調節可能です。

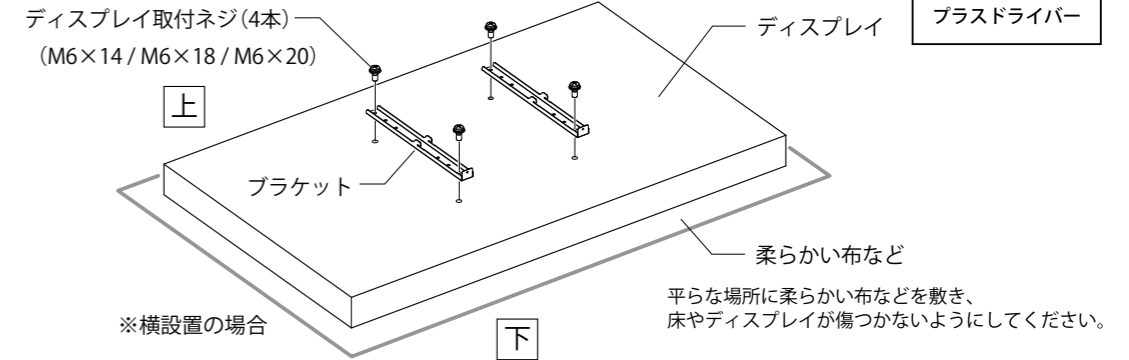


プラスチックリベット取り外し方(付属のマイナスドライバーを使用)



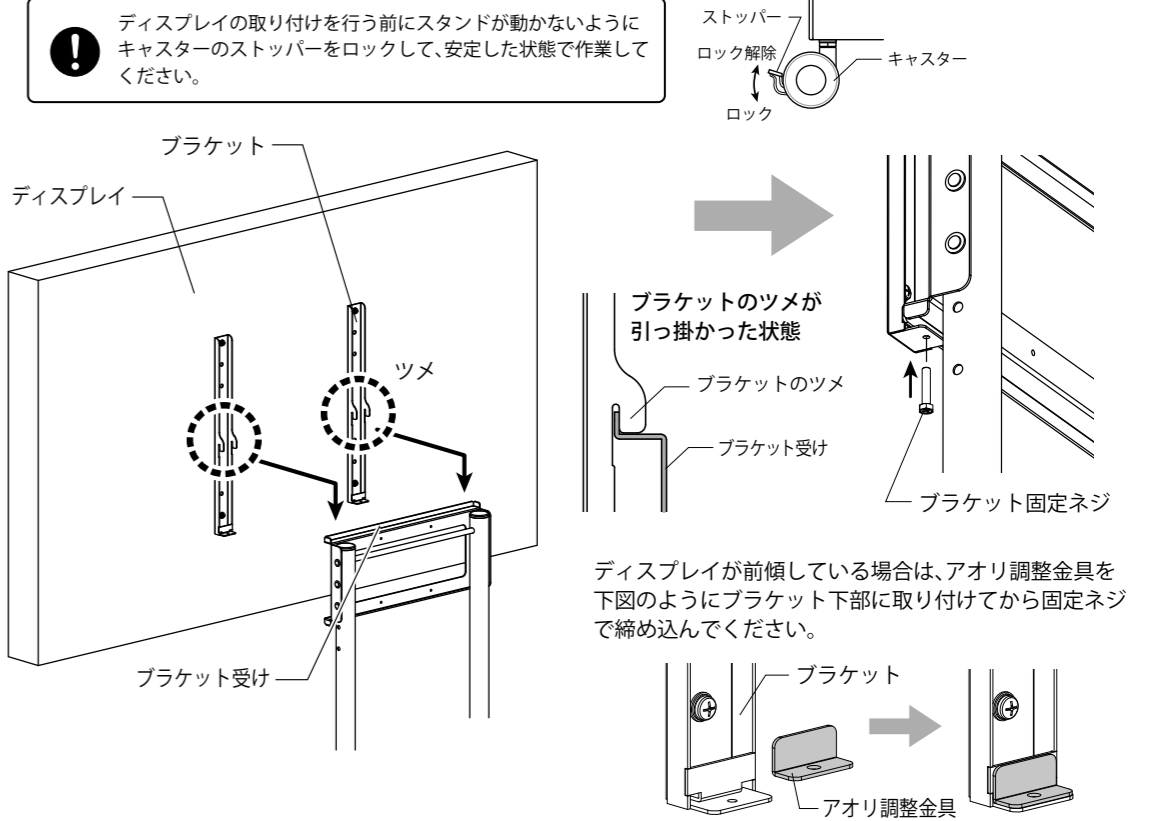
4 ディスプレイにブラケットの取付

ディスプレイに最適な取付ネジを選択いただき、ディスプレイ背面にブラケットを取り付けます。



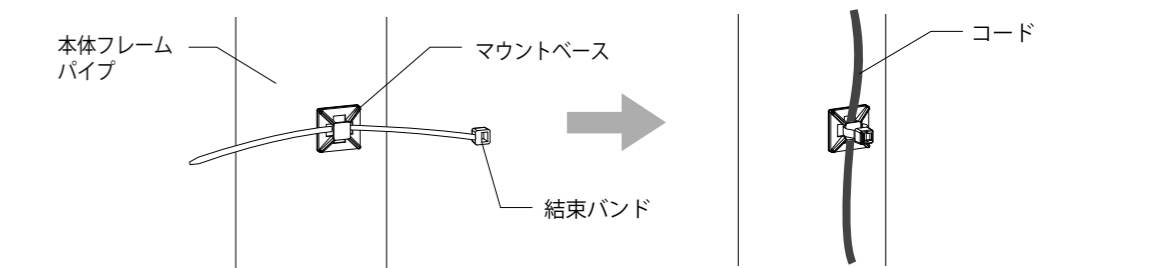
5 ディスプレイの取付

1. ブラケット受けにブラケット中央部のツメを引っ掛けます。
2. ブラケット下部にブラケット固定ネジを取り付け、ブラケット受けに当たるまで締め込み固定します。



6 配線処理について



本体フレームパイプの任意の位置にマウントベースを貼り付け、結束バンドでコードなどをまとめて配線してください。








安全上のご注意

必ずお守りください







お使いになる人や他の人への危害、物的損害を未然に防止するため、必ずお守りいただきたいことを、次の表示で区分しています。

 警告	この表示の欄は「死亡または重症を負うことが想定される危害の程度」です。
 注意	この表示の欄は「傷害を負うことが想定されるか、または物的損害の発生が想定される危害・損害の程度」です。







お守りいただきたい内容の種類を、次の絵表示で区分し、説明しています。

 この絵表示は、絶対にしてはいけない「禁止」内容です。	 この絵表示は、してはいけない「禁止」内容です。
 この絵表示は、必ず実行していただきたい「指示」内容です。	 この絵表示は、気をつけていただきたい「注意」内容です。
 この絵表示は、指に気をつけていただきたい「注意」内容です。	

警告

 記載している耐荷重以上のディスプレイは取り付けしないでください。耐荷重を超えた質量のディスプレイを取り付けると、本製品やディスプレイの落下などによる破損やけがなどの原因となります。
 ディ스플레이の設置後は、メンテナンス時以外にネジをゆるめたり、はずしたりしないでください。ディスプレイの落下など事故の原因となります。
 壊れた部品を使用しないでください。落下によるけがの原因となります。万一、部品が壊れた場合には販売店にご相談ください。
 本製品の改造・変更は行わないでください。ディスプレイの落下や破損など事故の原因となります。
 ディ스플레이を本製品に取り付け、取り外しを行う際は、必ず2人以上で作業を行ってください。指示人数未満での作業はディスプレイの落下などによる破損やけがの原因となります。
 使用中にジョイント部やネジのゆるみ、がたつきが生じた場合は必ず締め直し、直らない場合は使用を中止してください。ゆるみやがたつきがあるまま使用すると本製品やディスプレイの落下などによる破損やけがの原因となります。

注意

 本製品の設置については、販売店や工事店にご相談ください。お客様による工事は一切行わないでください。本製品やディスプレイの破損やけがの原因となります。
 不安定な床面や傾斜面などの場所に設置しないでください。本製品の転倒などによる破損やけがの原因となります。
 本製品を移動させる際は、床面の段差や傾斜に注意しながら周囲を確認し、ゆっくりと移動してください。転倒などにより本製品の破損やけがの原因となります。
 本製品はVESA規格に準拠した製品です。それ以外のディスプレイは取り付けられません。
 移動時以外は、キャスターのロックしてください。地震などの揺れで、本製品が自走して破損やけがの原因となります。
 安全確保のため、ボルトやネジ類は所定の場所に確実に締め付けてください。

本製品は生産より出荷に至るまで厳重に検査しておりますが、万一製品に破損またはご使用に支障をきたす場合は、まことに恐れ入りますが購入先または下記宛先までお問合せください。

日本フォームサービス株式会社

電話：03-3636-0011(代表) ホームページ：<https://www.forvice.co.jp> メール：info@forvice.co.jp

保証書欄