

NEW i NEWS BOARD アイニュースボード



NHKニュース表示・緊急警報・停電対策 災害対策はこの1台でOK!

確実に新鮮なニュース情報

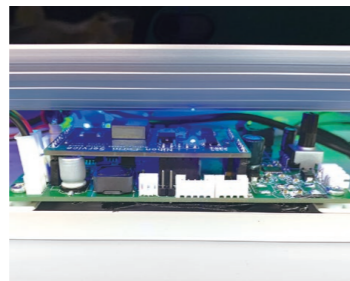
- 公共放送や災害などの最新情報を、インターネット経由で受信し、流れる文字でお知らせします。
- ・NHK主要7項目(社会・医療・政治・国際・エンタメ等)
 - ・緊急地震速報・津波警報・注意報
 - ・メール受信機能(自治体等が発信する防災情報等)
 - ・オリジナルテキスト表示機能(最大10件登録可能)



速報・警報・注意報発令時はLEDフラッシュライトとオリジナル警報音で瞬時にお知らせ。

リン酸鉄リチウムバッテリー

- 発火性が低く安全な高性能電池を搭載。停電しても電池残量がある限り最新情報を流し続けます。
- ・USBソケットでスマホの急速充電が可能
 - ・充電ステーションでスマホ20台の高速充電が可能(オプション)
 - ・停電時にソーラーパネルから充電可能(オプション)



▲上面には充電中の携帯電話を置くことができます。

簡単設置

ルーターも内蔵したオールインワン設計。独自開発の直流電源回路とEPS(→p.22参照)カバー採用で約9.9kgの軽量化を実現。設置工事不要でコンセントを差し込むだけですぐに使用でき、持ち運びも可能です。



詳細はこちら

こんな場所での利用(運用)に最適

- テレビが無い環境での情報共有に。
- 騒音など、放送が聞き取りにくい環境での情報共有に。
- 携帯電話を持ち込めない環境での情報共有に。
- 多言語発信の必要な環境に。



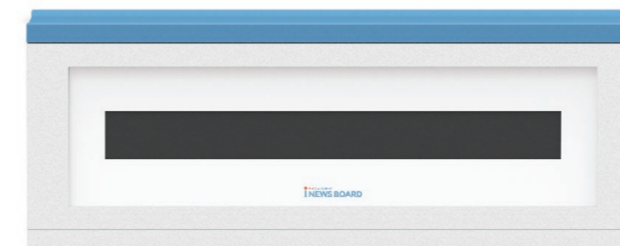
▲病院の待合室に



▲宿泊施設のフリースペースに

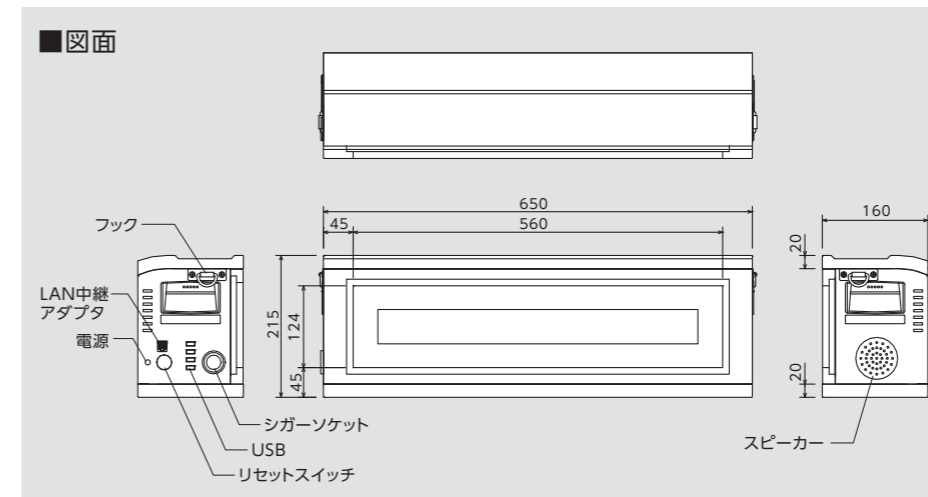


▲オフィスの壁に



寸法	W650×H215×D160(mm)
質量	約9.9kg (ACアダプターを除く)
内蔵充電電池	リン酸鉄リチウムバッテリー
使用電源	AC100V 50/60Hz ACアダプター式 PSE認証品
材質	筐体部: スチール/カバー: EPS
塗装色	本体: ホワイト(N-9)/カバー前面・底面: ホワイト(N-9) カバー上部: セーフティブルー
充電時間	フル充電 約5時間

*製品の仕様は、品質改良・安全向上のため予告無く変更する場合がございます。



- 〈ご利用にあたっての注意事項〉
- ・本製品のご使用には配信登録のお手続き、および月々のサーバー利用料、通信料のお支払いが必要です。
 - ・地震前の通知を保証するものではありません。電源を切っていたり、インターネットとの通信が不安定な場合、緊急地震速報を受信できない場合があります。その場合、通知を再受信することはできませんのでご注意ください。
 - ・テレビやラジオ、その他の伝達手段により提供される緊急地震速報とは配信するシステムが異なるため、緊急地震速報の到達時間に差異が生じる可能性があります。
 - ・気象庁が配信する緊急地震速報の詳細については、気象庁のホームページをご参照ください。
 - ・緊急地震速報の配信条件などの仕様は、予告なく変更することがあります。
 - ・本製品から得られた情報から発生した事故、損害については当社では一切の責任を負いません。
 - ・本製品のご利用にあたっては、インターネット回線およびAC電源が必要です。

オプション品

- 【ACインバーター】AC電源変換アダプター
- 【20ポート充電ステーション】高性能で20台のUSBを同時に急速充電可能
- 【60Wソーラーパネル】ハイパワーで高性能な60W単結晶シリコン太陽電池

屋外製品
ミラード・クリアード
マルチ関連製品
壁掛金具
天吊金具
ケーシング
スタンド
アーム
システムデスク
その他

屋外製品
ミラード・クリアード
マルチ関連製品
壁掛金具
天吊金具
ケーシング
スタンド
アーム
システムデスク
その他