

ダブルスタンド

9kgまでのモニターが取付可能な多画面用スタンド。



※モニターの厚みや画面サイズが大きい場合、表記の耐荷重値より性能が下がる場合があります。
 ※寸法図の調節位置・角度は、アーム単体での数値です。モニターにより調節可能範囲は変わります。 ※VESA100×100は付属の変換プレートを使用。

2面タイプ(ヨコ仕様)

| | | |
|-------------|------------------------------|--------|
| タテ・ヨコ 兼用 | 耐荷重 9kg (1面あたり) | 位置調節 |
| | | 前後傾斜 |
| | | 左右角度調節 |

FFP-2AXY-400

オープン価格

- VESA : 75×75, 100×100 ●質量 : 約10.0kg
- 付属品 : モニター取付ネジ

ワンタッチリリース仕様

FFP-2AXY-400-QR

オープン価格

- VESA : 75×75, 100×100 ●質量 : 約11.0kg
- 付属品 : モニター取付ネジ



2面タイプ(タテ仕様)

| | | |
|-------------|------------------------------|--------|
| タテ・ヨコ 兼用 | 耐荷重 9kg (1面あたり) | 位置調節 |
| | | 前後傾斜 |
| | | 左右角度調節 |

FFP-2AY-800

オープン価格

- VESA : 75×75, 100×100 ●質量 : 約8.5kg
- 付属品 : モニター取付ネジ

ワンタッチリリース仕様

FFP-2AY-800-QR

オープン価格

- VESA : 75×75, 100×100 ●質量 : 約9.5kg
- 付属品 : モニター取付ネジ



4面タイプ(2×2段)

| | | |
|-------------|------------------------------|--------|
| タテ・ヨコ 兼用 | 耐荷重 9kg (1面あたり) | 位置調節 |
| | | 前後傾斜 |
| | | 左右角度調節 |

FFP-4AXY-800

オープン価格

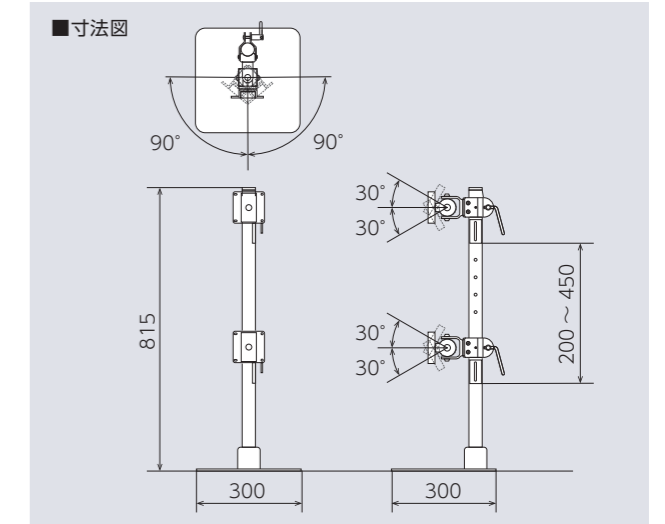
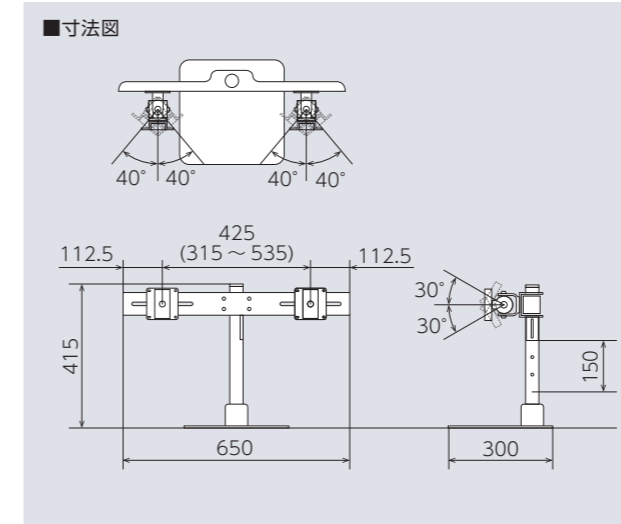
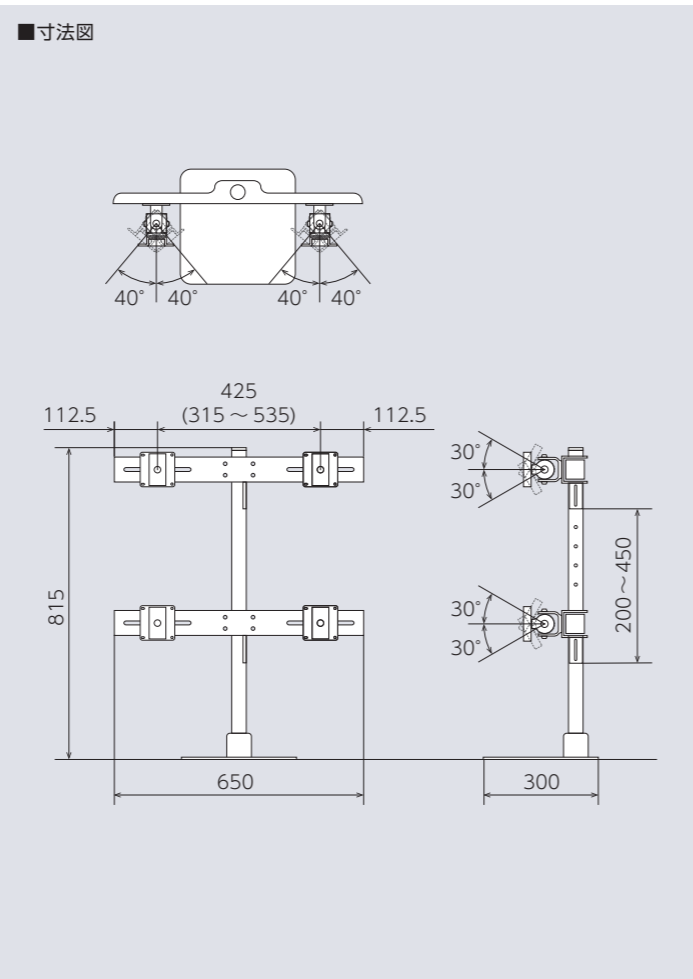
- VESA : 75×75, 100×100 ●質量 : 約14.5kg
- 付属品 : モニター取付ネジ

ワンタッチリリース仕様

FFP-4AXY-800-QR

オープン価格

- VESA : 75×75, 100×100 ●質量 : 約16.5kg
- 付属品 : モニター取付ネジ



工具なしで着脱可能(ワンタッチリリース仕様のみ)

ワンタッチでモニターの取り付け・取り外しが可能です。

■モニター取り付け方法



モニターに取り付けた金具の開口部を、上部両サイドのボルトに引っ掛けて押し込めば固定完了です。

■モニター取り外し方法



つまみを上方向に引いた状態のままモニターを持ち上げます。

OPTION



専用固定クランプ

上下2面式・4面式のスタンドをご使用の場合は、スタンドの転倒防止のためクランプをご使用ください。

FFP-AC

オープン価格

取り付けイメージ

