

マルチディスプレイ用壁掛金具

2020年9月
販売終了予定

屋外製品

ミリアド・クリアード

マルチ関連製品

壁掛金具

天吊金具

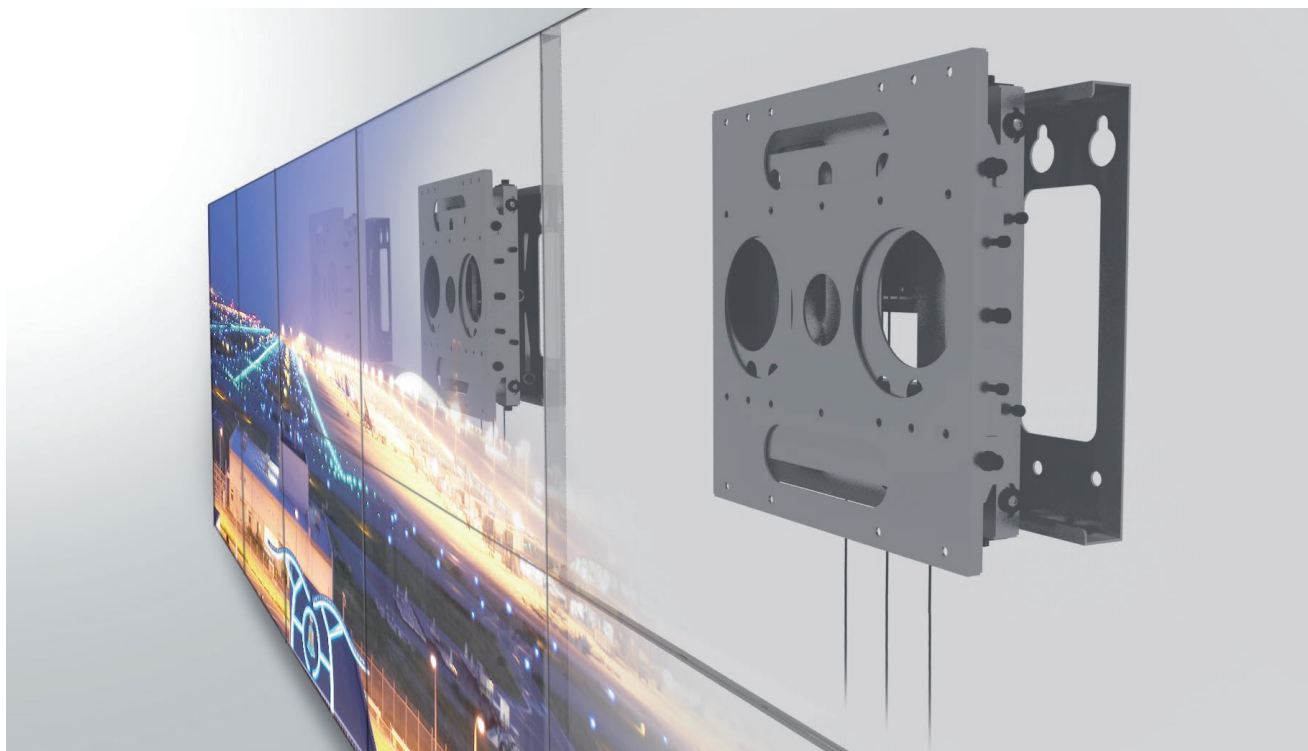
ケーシング

スタンド

アーム

システムデスク

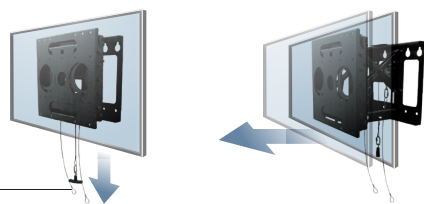
その他



ディスプレイに触れることなく、引き出し・引き込みが可能。
前面メンテナンスによる多画面設置に最適。

ディスプレイスライド機構

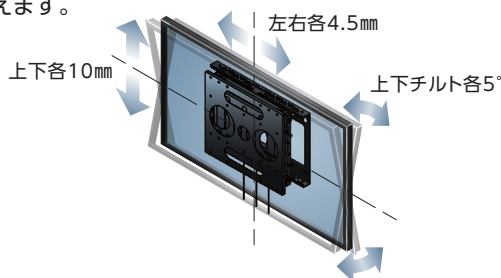
ディスプレイに触れることなく引き出し・引き込みが可能です。工事期間が短縮でき、ベゼルが極めて細いディスプレイの施工やメンテナンスに効果を発揮します。



解除用ワイヤーを下に引き、ディスプレイを手動で引き出します。

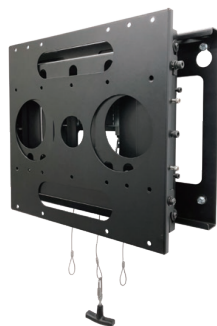
ディスプレイ3次元位置調整機能

ディスプレイ位置は3方向(上下・左右・チルト)調整可能。シームレスなマルチディスプレイ設置作業が効率的に行えます。

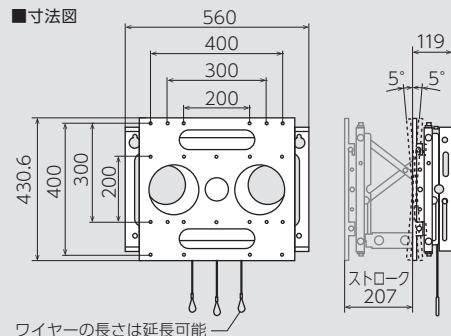


タテ・ヨコ 兼用	耐荷重 50kg	位置調整	RoHS 指令準拠
-------------	-------------	------	--------------

型番	FTK-WM-M400A
VESA	200×200, 200×400, 300×300, 400×400
寸法	W560×H430.6×D119(mm) ディスプレイ引き出し時は D326mm
質量	約21.0kg
位置調整範囲	上下:±10mm、左右:±4.5mm、チルト:±5°
塗装色	ブラック



■寸法図



※2020年9月をもって販売終了予定です。ご注文の際は担当営業までお問い合わせください。



ディスプレイ3次元位置調整機能で、設置やメンテナンス時の工事時間を短縮!



詳細はこちら