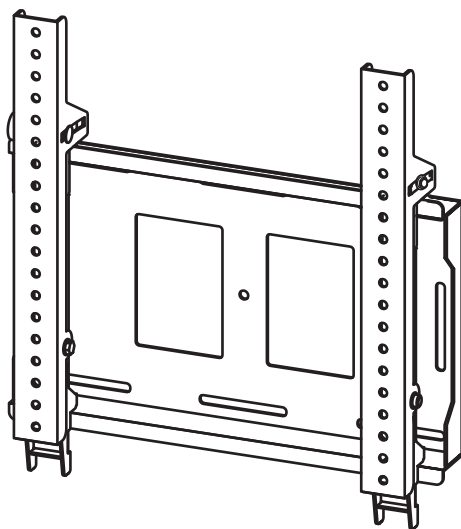


取扱説明書

ステンレス製壁掛金具（角度調整式）



SW-500(SUS)



警告

ディスプレイを本製品に取り付け、取り外しする際は、必ず2人以上（52V以上は4人以上）で作業を行ってください。指示人数未満での作業は、本製品やディスプレイの落下などによる破損・けがの原因となります。

目次

■ 安全上のご注意/警告・注意	1
■ 製品紹介・梱包部品	2
■ 壁掛金具の取り付け位置を確認する	3
■ 「ベース金具」を壁面に設置する	3
■ 「モニターブラケット」をディスプレイに取り付ける	4
■ 「横ズレ防止ネジ」を取り付ける	5
■ ディスプレイを「ベース金具」に取り付ける	5
■ 「浮かせ金具」を壁面に設置する(オプション)	6
■ 「ベース金具」を「浮かせ金具」に取り付ける	6
■ 「チルト金具」を「モニターブラケット」に取り付ける(オプション)	7
■ ディスプレイの角度調整を行う	8
■ 保証書	9



日本フォームサービス株式会社

M 2018.12.10 第1版

安全上のご注意

必ずお守りください

お買い上げありがとうございました

ご使用の前にこの取扱説明書をよくお読みください。特に「安全上のご注意」は必ずお読みください。お読みになった後は、いつでも取り出せる場所に大切に保管してください。また、本製品は生産より出荷に至るまで厳重に検査しておりますが、万一製品に破損またはご使用に支障をきたす場合は、誠に恐れ入りますが購入先または下記宛先までお問合せください。

日本フォームサービス株式会社 TEL：03-3636-0011 URL：http://www.forvice.co.jp Mail：info@forvice.co.jp

■お使いになる人や他の人への危害、物的損害を未然に防止するため、必ずお守りいただきたいことを、次の表示で区分しています。

 警告 この表示の欄は「死亡または重症を負うことが想定される危害の程度」です。	 注意 この表示の欄は「傷害を負うことが想定されるか、または物的損害の発生が想定される危害・損害の程度」です。
--	---

■お守りいただきたい内容の種類を、次の絵表示で区分し、説明しています。

 この絵表示は、絶対にしてはいけない「禁止」内容です。	 この絵表示は、してはいけない「禁止」内容です。
 この絵表示は、必ず実行していただきたい「指示」内容です。	 この絵表示は、気をつけていただきたい「注意」内容です。

警告・注意



本製品は、金具の型番ごとに耐荷重を定めております。表記の耐荷重を超えた質量のディスプレイを取り付けると、本製品やディスプレイの落下などによる破損・けがの原因となります。



ディスプレイを本製品に取り付け、取り外しの際は、必ず2人以上（52V以上は4人以上）で作業を行ってください。指示人数未満での作業は、本製品やディスプレイの落下などによる破損・けがの原因となります。



ディスプレイの設置後は、メンテナンス時以外にネジをゆるめたり、はずしたりしないでください。本製品やディスプレイの落下などによる破損・けがの原因となります。



壊れた部品を使用しないでください。本製品やディスプレイの落下などによる破損・けがの原因となります。万一、部品が壊れた場合には販売店にご相談ください。



本製品の改造・変更は行わないでください。本製品やディスプレイの落下などによる破損・けがの原因となります。



本製品の設置には特別な技術が必要ですので、販売店や工事店にご相談ください。お客様による工事は一切行わないでください。本製品やディスプレイの落下などによる破損・けがの原因となります。

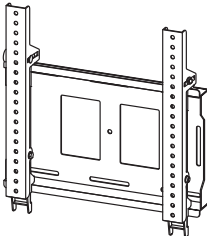
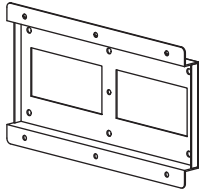
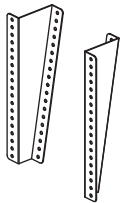


取り付ける壁面には十分な強度があることを確認してください。取り付けるディスプレイ、本製品の重量に長時間耐えうることを確認してください。



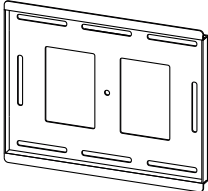
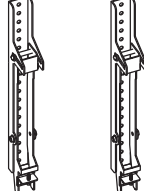
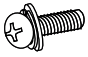

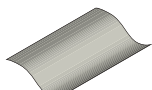
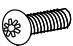
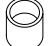
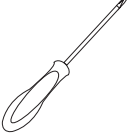
安全確保のため、ボルトやネジ類は所定の場所に確実に締め付けてください。

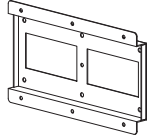




■ 製品紹介

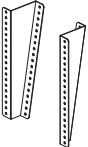




ステンレス製壁掛金具 (角度調整式)		浮かせ金具(オプション品)		チルト金具(オプション品)	
					
型番	SW-500(SUS)	型番	SW-BS50040(SUS)	型番	SW-TL4010(SUS)
質量	約6.5kg	質量	約2.8kg	質量	約3.2kg
耐荷重	約60kg	耐荷重	約60kg	耐荷重	約60kg

※左右有り

■ 梱包部品

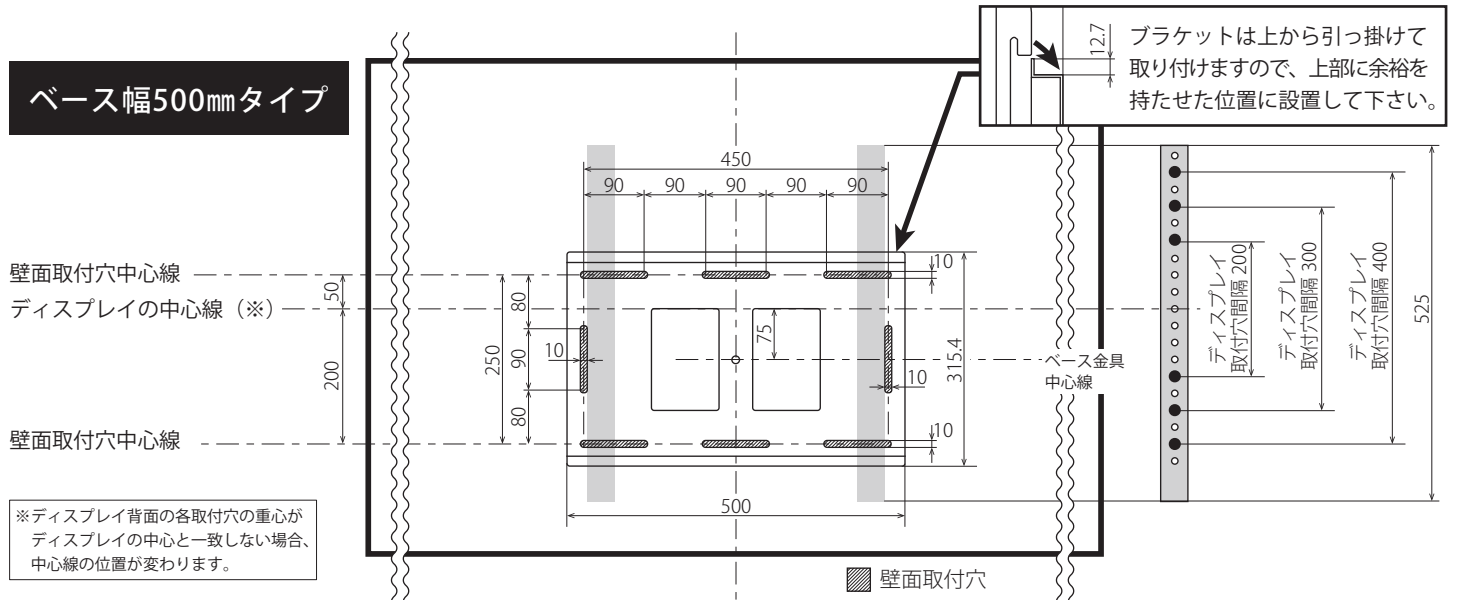
ステンレス製壁掛金具 (角度調整式) 梱包部品			
 ベース金具…1個	 モニターブラケット…2個	 座金組込ネジ (M6×18) …4本	 M6 ネジ取付用スペーサー …4個
 取扱説明書…1部	 横ズレ防止ネジ (M5×8) …2本	 横ズレ防止ネジ用スペーサー …2個	 トルクスドライバー…1個

浮かせ金具 (オプション品) 梱包部品				
 浮かせ金具…1個	 六角ボルト (M8×20) …6本	 平座金(M8) …12枚	 バネ座金(M8) …6本	 六角ナット(M8) …6個

チルト金具 (オプション品) 梱包部品				
 チルト金具…1個	 六角ボルト (M8×20) …6本	 平座金(M8) …12枚	 バネ座金(M8) …6本	 六角ナット(M8) …6個

■ 壁掛金具の取り付け位置を確認する

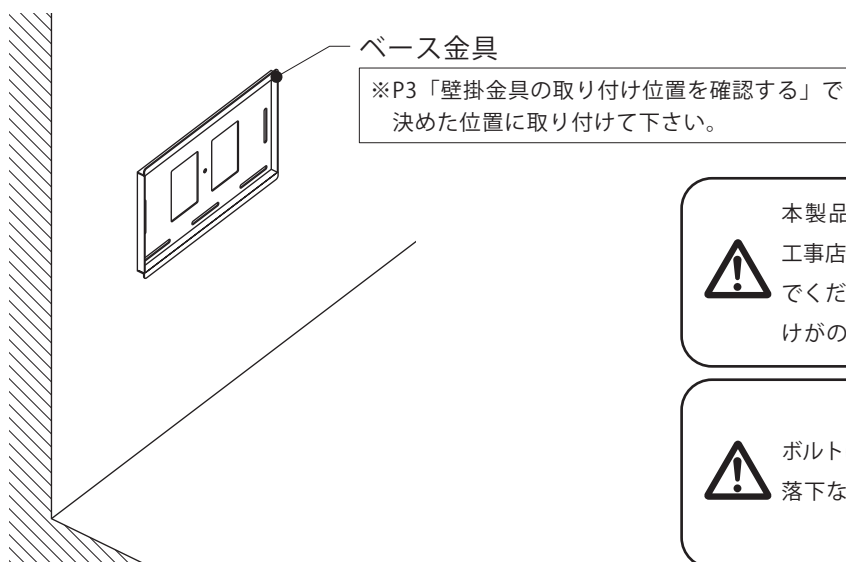
1. 取付位置の強度確認を行います。ディスプレイと金具の荷重に耐えうる取付場所であることを確認して下さい。強度が不足する場合は十分な補強を行って下さい。
2. ディスプレイ本体の寸法をもとに、「ベース金具」のネジ止め位置を決めて下さい。



■ 「ベース金具」を壁面に設置する

※浮かせ金具(オプション品)を取り付ける際はP.6「浮かせ金具を壁面に設置する」をご参照ください。

1. 壁面の構造に合わせた固定方法、ボルト・平座金の選定を行ってください。
2. P3「壁掛金具の取り付け位置を確認する」で決めた位置に「ベース金具」を取り付けて下さい。取り付けの際は、壁面に対して水平であることを確認してから固定してください。



本製品の設置には特別な技術が必要ですので、販売店や工事店にご相談ください。お客様による工事は一切行わないでください。本製品やディスプレイの落下などによる破損・けがの原因となります。



ボルトは確実に締め付けてください。本製品やディスプレイの落下などによる破損・けがの原因となります。

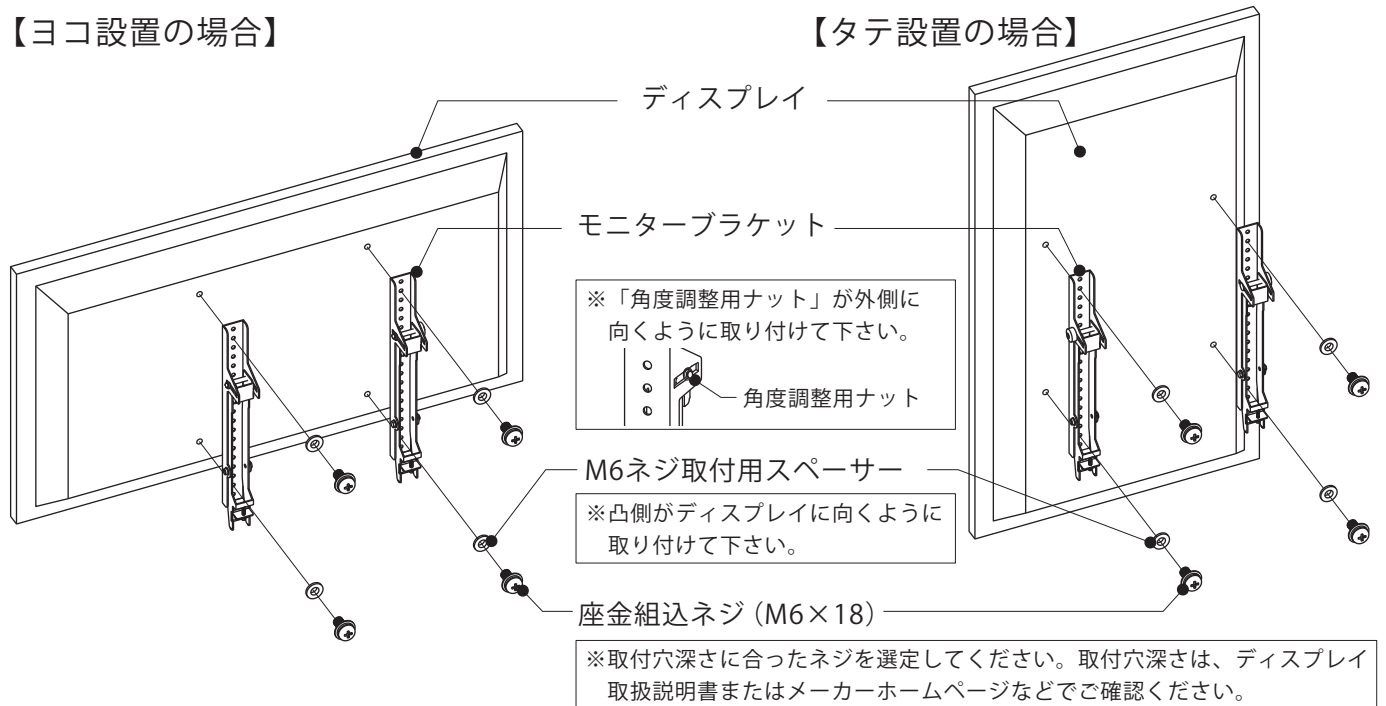
■ 「モニターブラケット」をディスプレイに取り付ける

※チルト金具(オプション品)を取り付ける際はP.7「チルト金具をモニターブラケットに取り付ける」をご参照ください。

付属の「座金組込ネジ (M6×18)」で「モニターブラケット」をディスプレイに取り付けてください。「モニターブラケット」の取り付け位置は、P3「壁掛金具の取り付け位置を確認する」を参照してください。

【ヨコ設置の場合】

【タテ設置の場合】



取り付けの際は、取付穴深さをディスプレイ取扱説明書・メーカーホームページなどで確認の上、深さに合ったネジを選定してください。



ネジは確実に締め付けてください。ディスプレイの落下などによる破損・けがの原因となります。

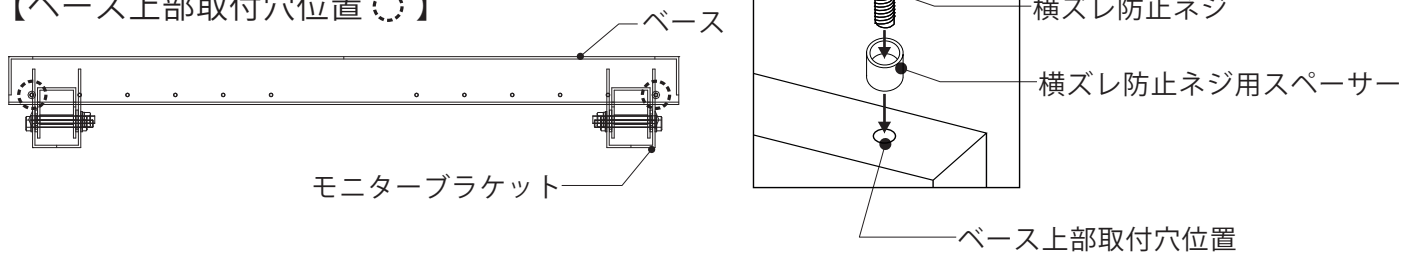
■ 「横ズレ防止ネジ」を取り付ける

使用する工具

トルクスドライバー (添付)

1. 添付の「横ズレ防止ネジ」2本と「横ズレ防止ネジ用スペーサー」2つを組み合わせてください。
ベース上部の取付穴位置2ヶ所に組み合わせたネジを取り付け、モニターブラケットが外側にズレないように固定してください。

【ベース上部取付穴位置 〇】

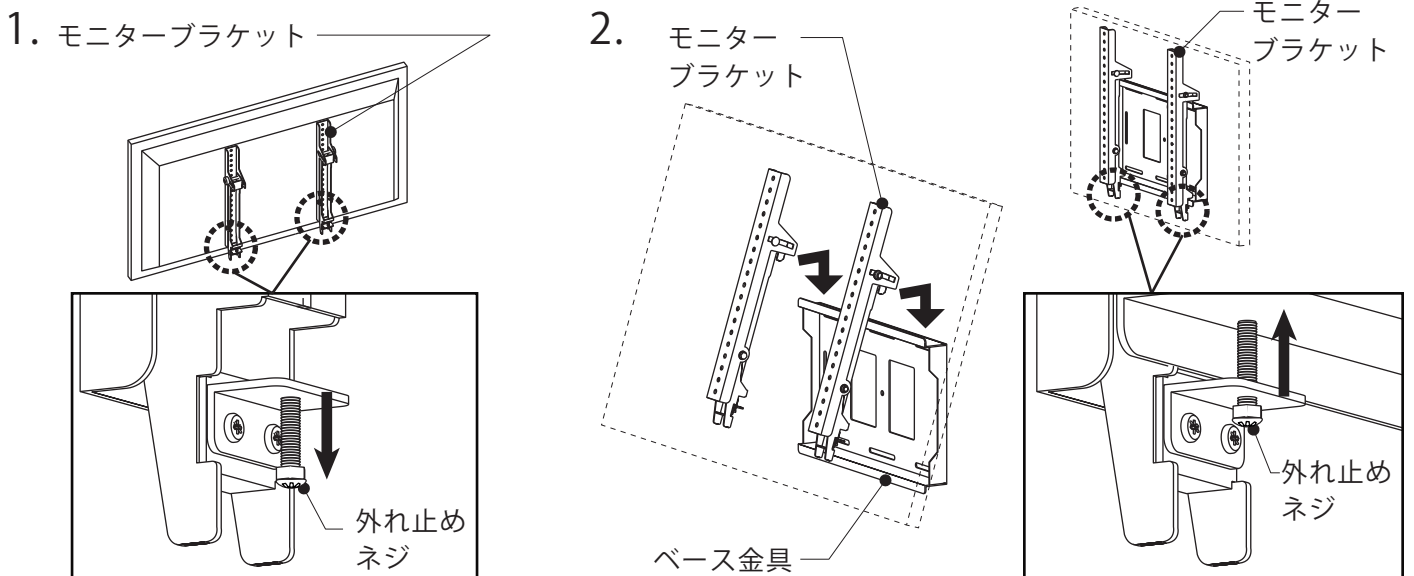


■ ディスプレイを「ベース金具」に取り付ける

使用する工具

トルクスドライバー (添付)

1. 「モニターブラケット」下部の「外れ止めネジ」を緩めてください。
2. 「モニターブラケット」上部にあるツメを「ベース金具」上部に引っ掛け、「モニターブラケット」下部の「外れ止めネジ」を「ベース金具」に当たる位置まで締めてください。



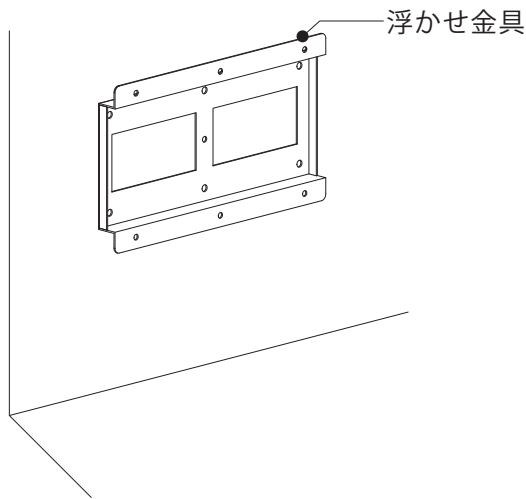
※設置後、外れ止めネジが操作・固定可能か事前に確認してください。

■ 「浮かせ金具」を壁面に設置する(オプション)

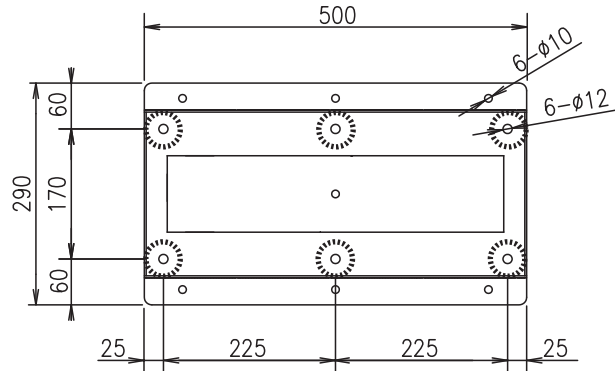
浮かせ金具はベース金具が壁に干渉してしまう場合や、壁面からモニターの距離を取りたい場合に使用します。

1. 壁面の構造に合わせた固定方法、ボルト・平座金を選定して「浮かせ金具」を取り付けてください。

※取り付けの際は、壁面に対して水平であることを確認してから固定してください。



【浮かせ金具 壁面設置位置】



ボルトは確実に締め付けてください。本製品やディスプレイの落下などによる破損・けがの原因となります。



本製品の設置には特別な技術が必要ですので、販売店や工事店にご相談ください。お客様による工事は一切行わないでください。本製品やディスプレイの落下などによる破損・けがの原因となります。

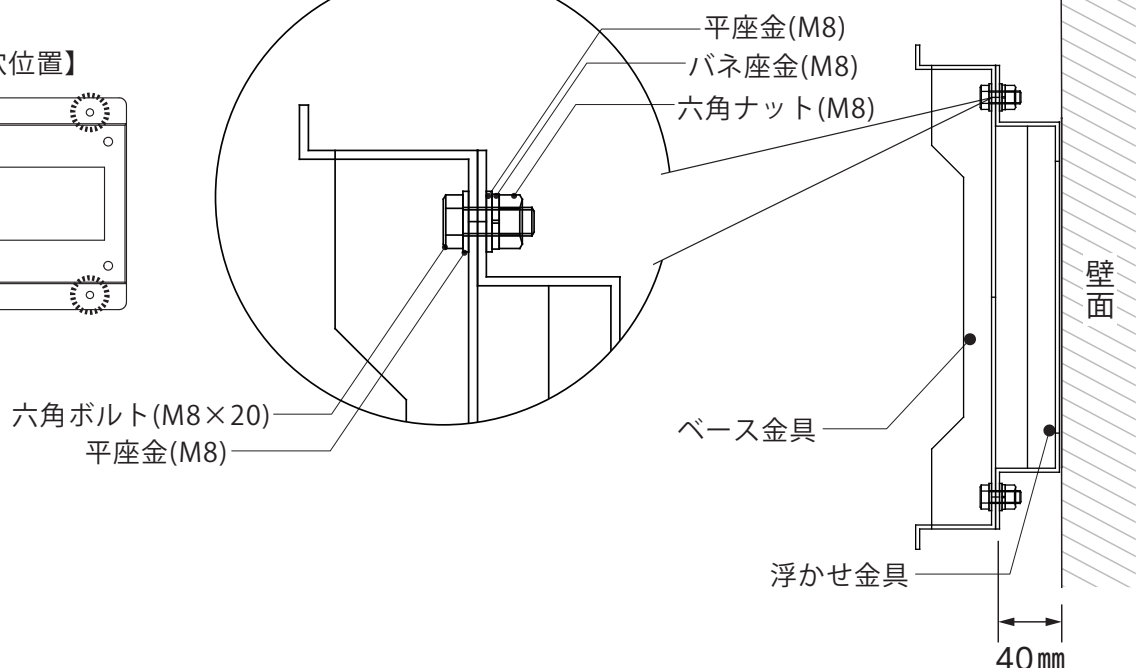
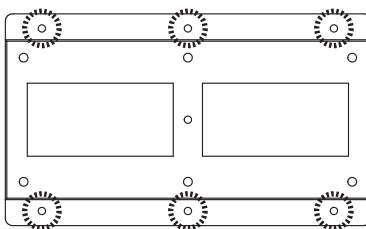
■ 「ベース金具」を「浮かせ金具」に取り付ける

1. 「浮かせ金具」の取付穴6箇所に「六角ボルト(M8×20)6本」、「平座金(M8)12枚」、「バネ座金(M8)6枚」、「六角ナット(M8)6個」を使用して「ベース金具」を固定します。

使用する工具

スパナ 対辺 13mm (別売)

【浮かせ金具 取付穴位置】



■ 「チルト金具」を「モニターブラケット」に取り付ける(オプション)

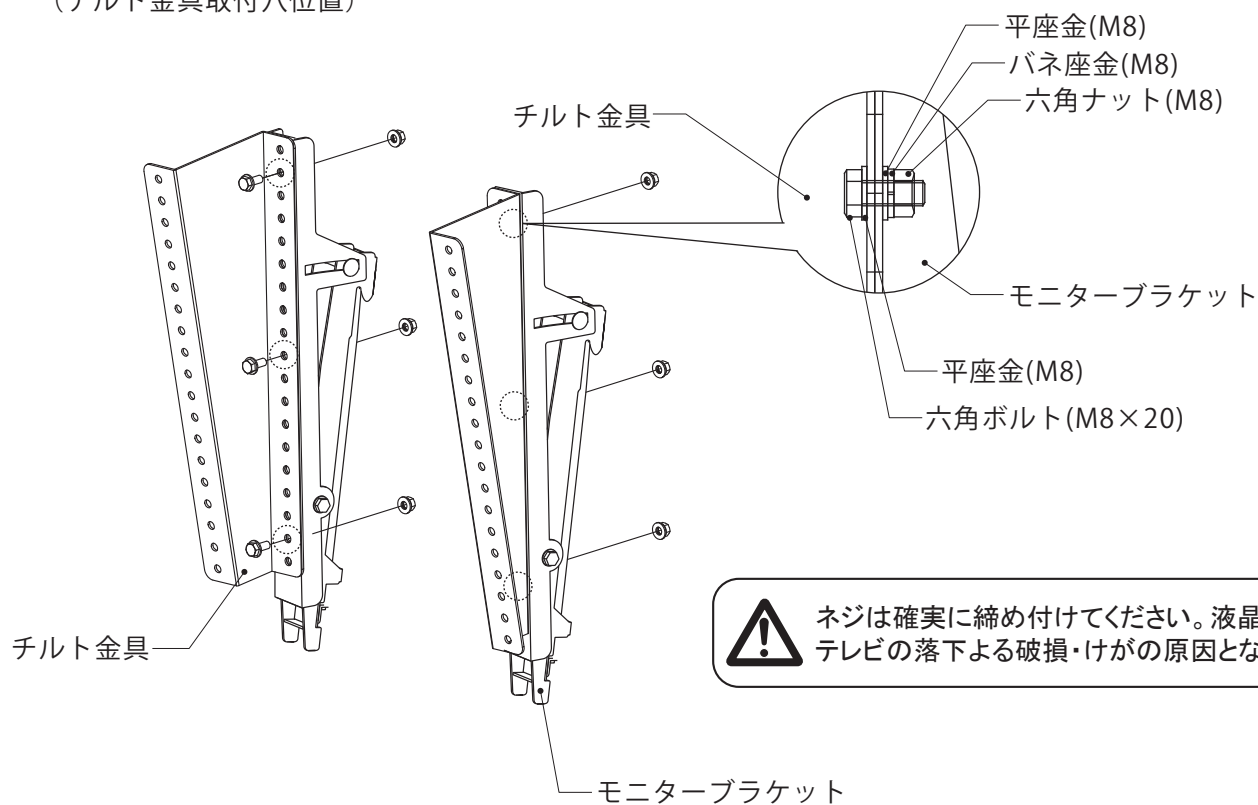
使用する工具

スパナ 対辺 13mm(別売)

チルト金具はモニターを上下10°傾斜をつける場合に使用します。
角度調整タイプに取り付ける場合は20°まで傾斜が可能です。

1. 傾斜をつけたい向き(上向き、下向き)に合わせて「チルト金具」の位置を決めます。
2. 「モニターブラケット」が内側になるように「チルト金具」に取付穴に合わせます。
「六角ボルト(M8×20)6本」、「平座金(M8)12枚」、「バネ座金(M8)6枚」、「六角ナット(M8)6個」を使用して取付穴左右3箇所ずつ(下図参照)固定して取り付けてください。
※ディスプレイへの取付方法はP.4「モニターブラケット」をディスプレイに取り付けるを参考に取り付けてください。

(チルト金具取付穴位置)



ネジは確実に締め付けてください。液晶ディスプレイ、
テレビの落下による破損・けがの原因となります。

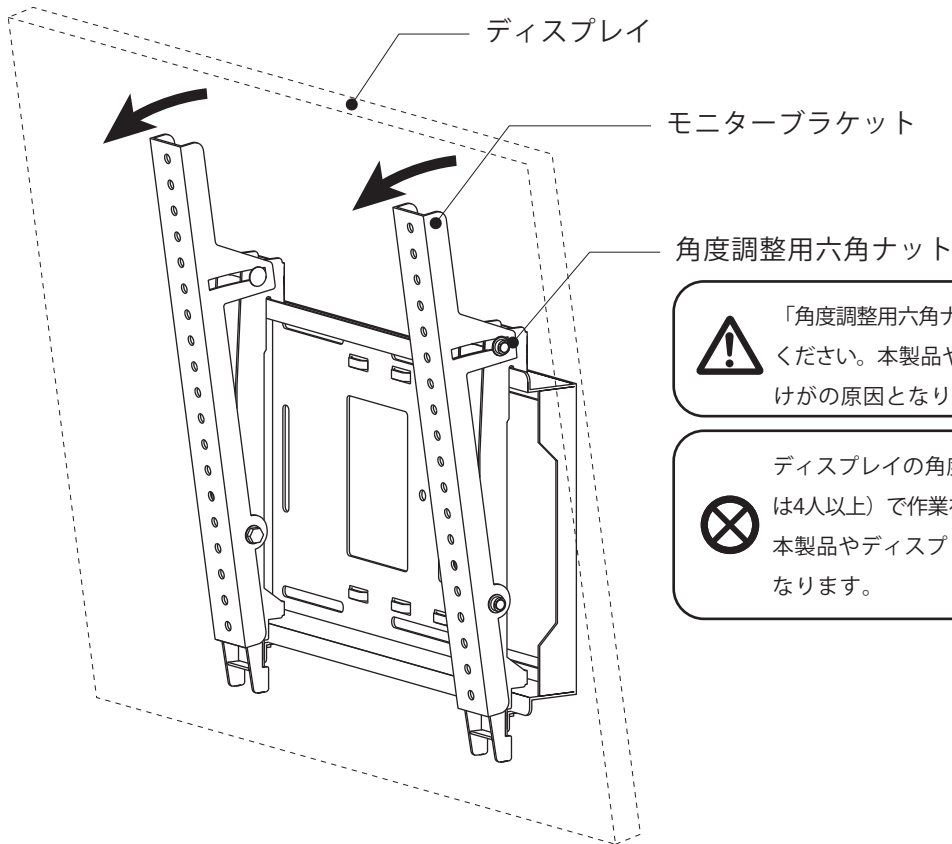
■ ディスプレイの角度調整を行う

1. 左右の「モニターブラケット」の「角度調整用六角ナット」を**少しだけ**緩め、ディスプレイの傾斜角度を調整してください。ディスプレイの傾斜角度は前方向10°間で、無段階調整が可能です。

使用する工具

スパナ 対辺 13mm (別売)

※使用するディスプレイの種類や表示方向（タテ/ヨコ）によって、調整可能範囲が変わります。
角度調整を行う際は、ディスプレイが壁面に干渉しないよう注意してください。長時間、ディスプレイが壁に干渉していると故障の原因となります。



「角度調整用六角ナット」は、緩め過ぎないように注意してください。本製品やディスプレイの落下などによる破損、けがの原因となります。



ディスプレイの角度調整を行う際は、必ず2人以上（52V以上は4人以上）で作業を行ってください。指示人数未満での作業は、本製品やディスプレイの落下などによる破損・けがの原因となります。

2. 最後に「角度調整用六角ナット」を締めてください。



「角度調整用六角ナット」は、確実に締め付けてください。本製品やディスプレイの落下などによる破損・けがの原因となります。