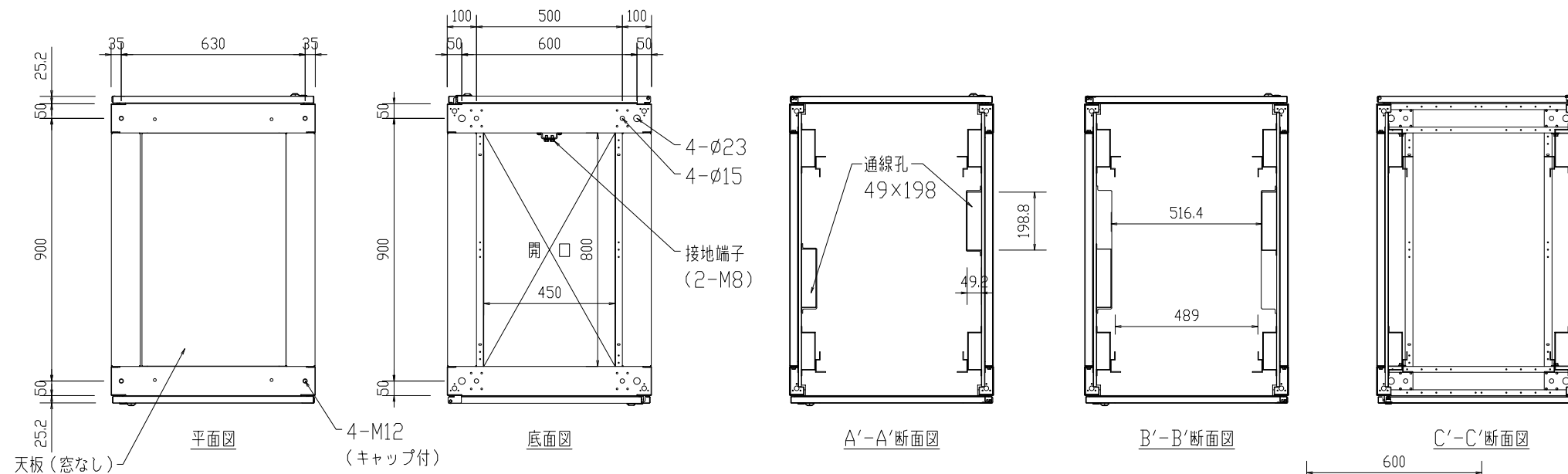
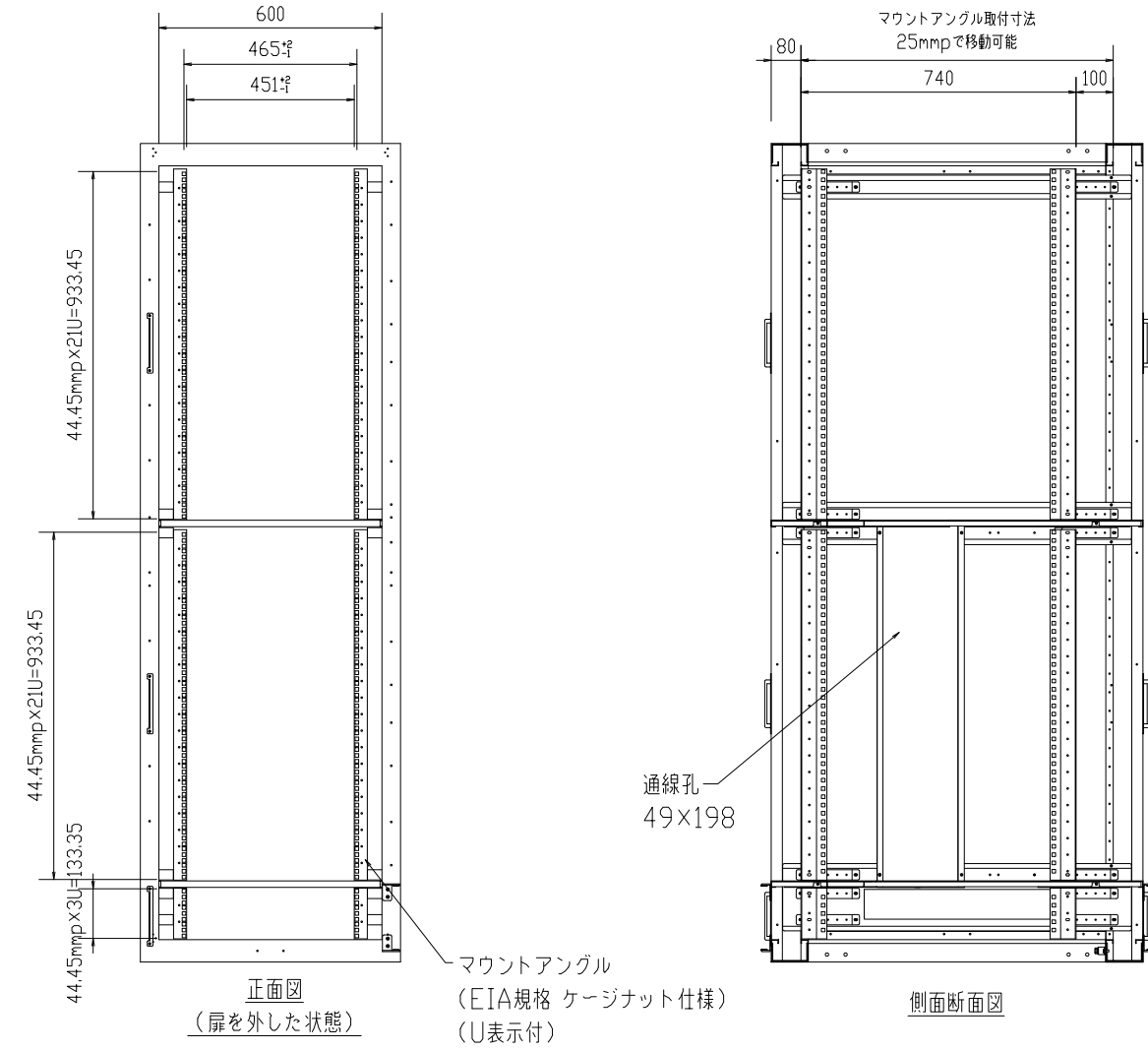
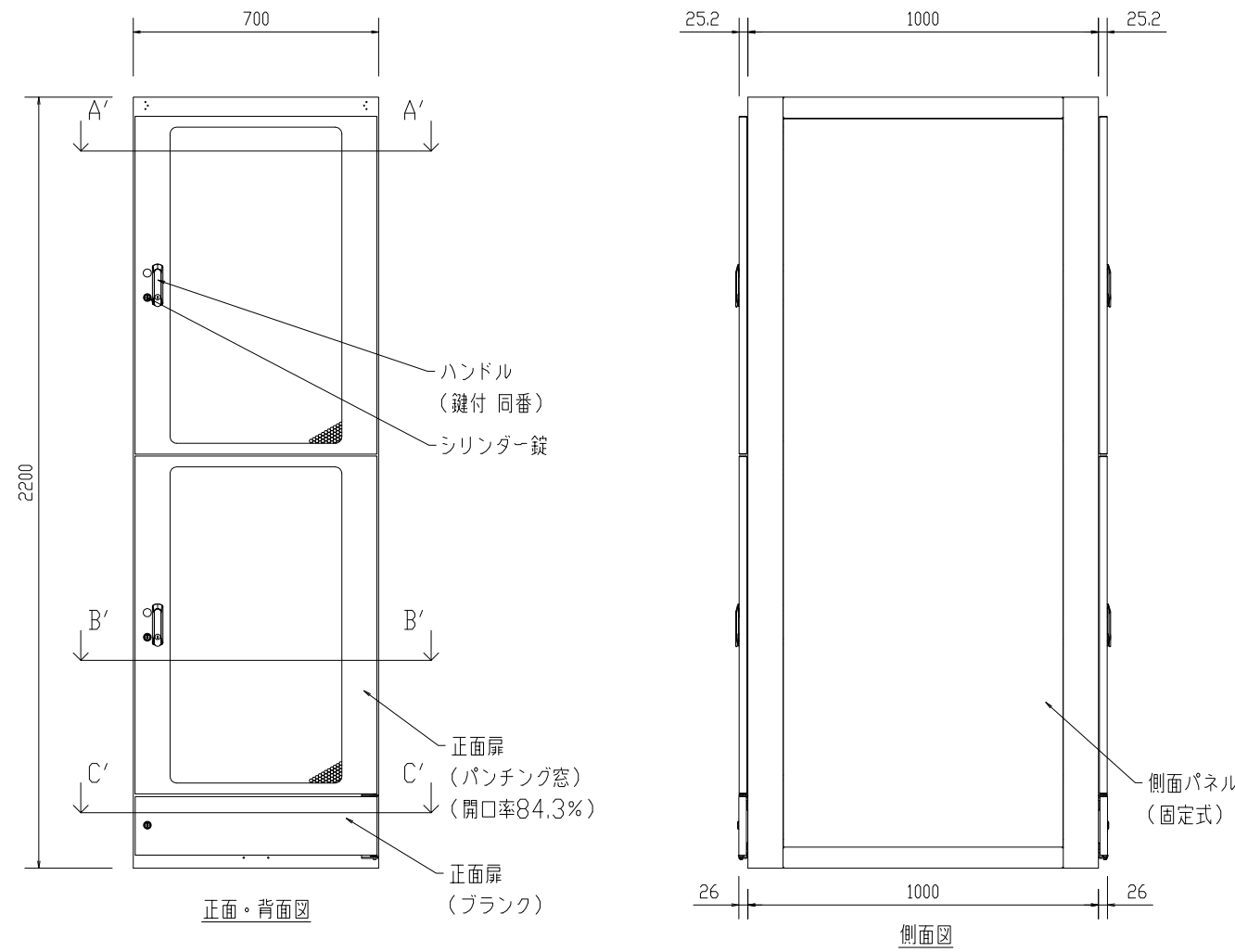


| 記号 | 年月日 | 訂正事項 | 担当 | 審査 |
|----|-----|------|----|----|
| | | | | |



本体仕様

| | |
|----------|-----------------------------|
| W | 700 |
| D | 1000 (扉含め1052) |
| H | 2200 |
| 塗装色 | 黒 半艶or黒 艶有orフォームベージュ (焼付塗装) |
| 本体枠 | スチール製 接地端子 (M8グリーンボルト2本) 付 |
| 扉 | パンチング窓 (ハニカム) ×4枚 |
| 扉 | ブラック ×2枚 |
| 側面パネル | 固定式 ×2枚 |
| 天板 | 窓なし ×1枚 |
| マウントアングル | 21U EIA規格 ケージナット仕様 ×8本 |
| マウントアングル | 3U EIA規格 ケージナット仕様 ×4本 |



| 設計 | 製図 | 検図 | 承認 |
|----|----|----|----|
| | | | |

御承認印

| | | | | | | |
|----|-----------|-------|------|-------|------------------------------|------|
| 品番 | 数量 | 部 品 名 | 表面処理 | 材料・材質 | 寸 法 ・ 他 | 重量 g |
| 尺度 | 1/20 (A3) | 投 影 法 | | | 分割ラック | |
| 製図 | 18.12.01 | | | | FSR-SH(SI)7220E-COLO2 (基本構成) | |
| | | | | | 外観図 | |

