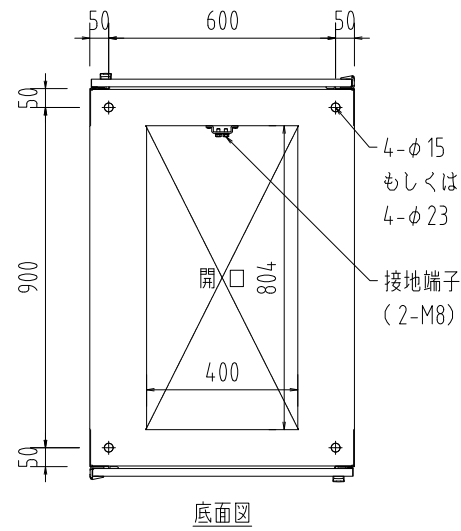
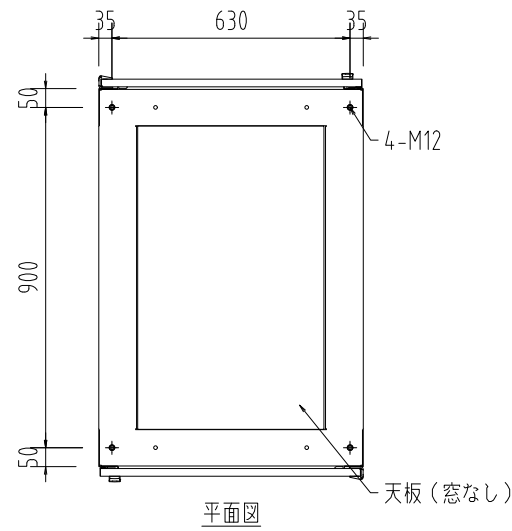
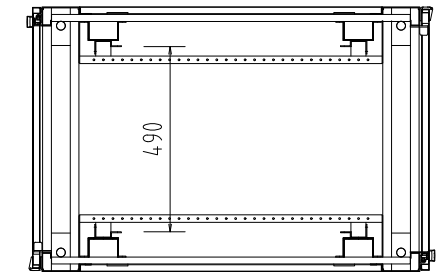


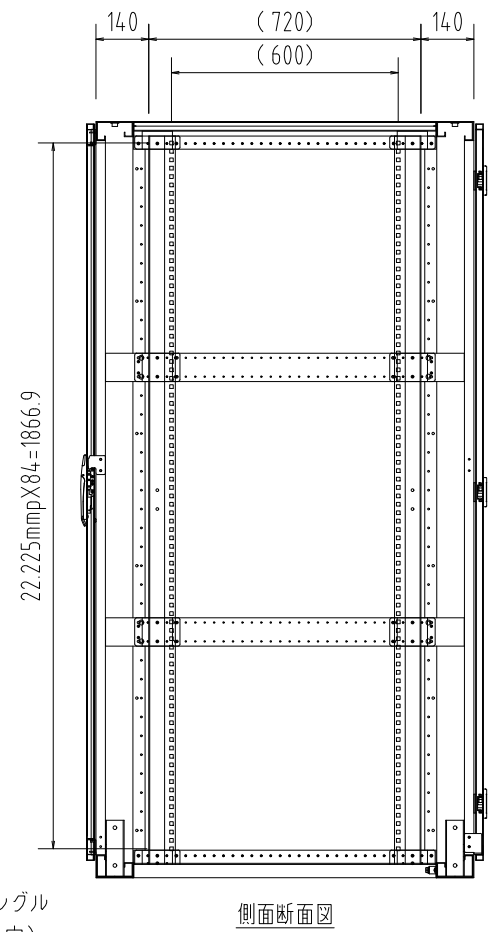
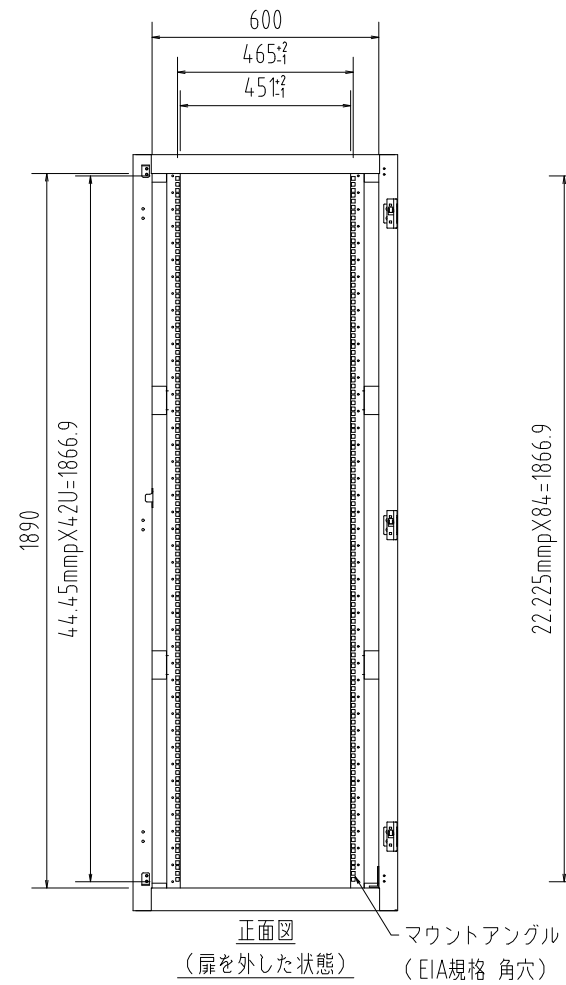
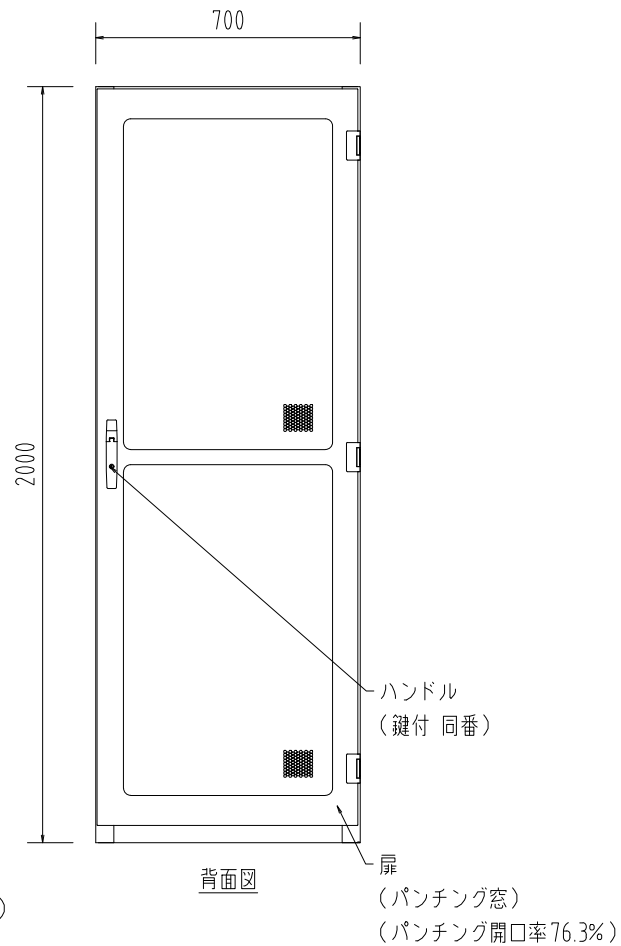
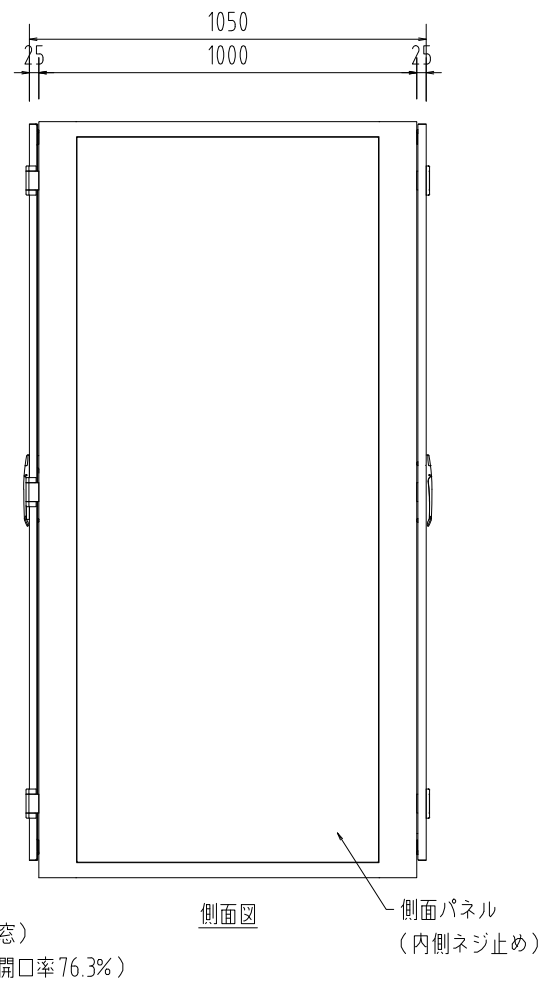
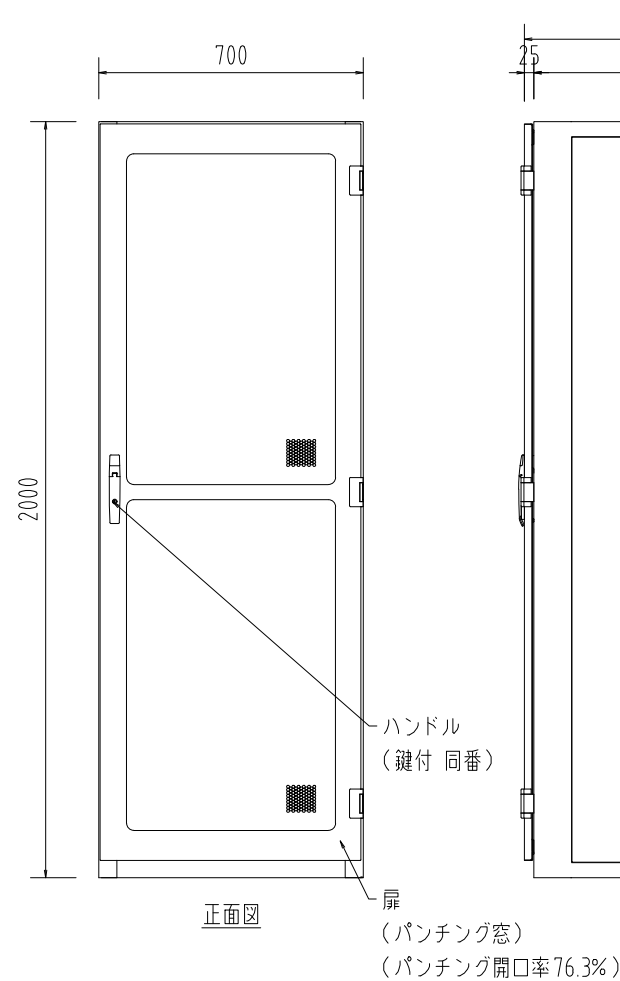
| 記号 | 年月日 | 訂正事項 | 担当 | 審査 |
|----|----------|------|----|----|
| △ | 20.08.22 | 丁番変更 | | |



- 本体仕様
- W 700
 - D 1000 (扉含め1050)
 - H 2000
 - 塗装色: 黒 半艶 (焼付塗装)
 - 本体枠: スチール製
 - 扉: パンチング窓 (ハニカム) × 2枚
 - 側面パネル: 内側ネジ止め × 2枚
 - 天板: 窓なし × 1枚
 - マウントアングル: EIA規格 角穴 × 4本



平面断面図



| | | | |
|--------------------|-----------|----------|---------------------|
| 尺度 | 1/20 (A3) | 投影法 ⊕ | 汎用サーバラック |
| 製図 | 17.02.24 | | FSR-HER7200E (基本構成) |
| 日本フォームサービス株式会社 | | | 外観図 |
| | | | |