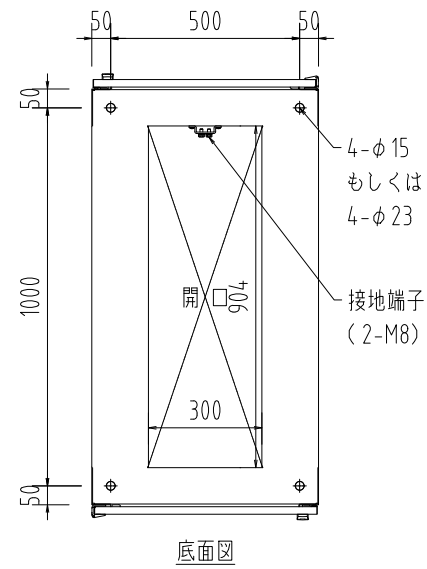
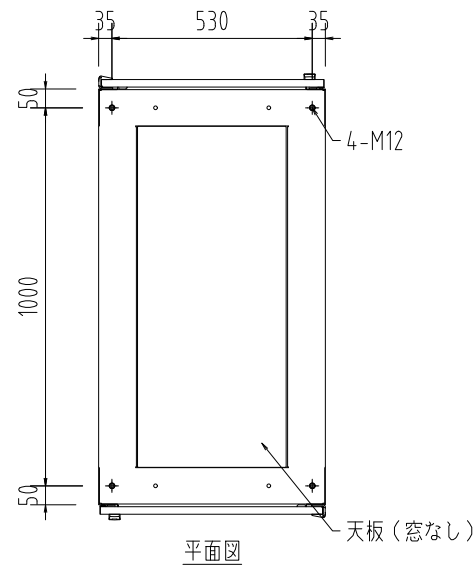


記号	年月日	訂正事項	担当	審査
△	20.08.22	丁番変更		



本体仕様

W 600

D 1100 (扉含め1150)

H 2200

塗装色: 黒 半艶 (焼付塗装)

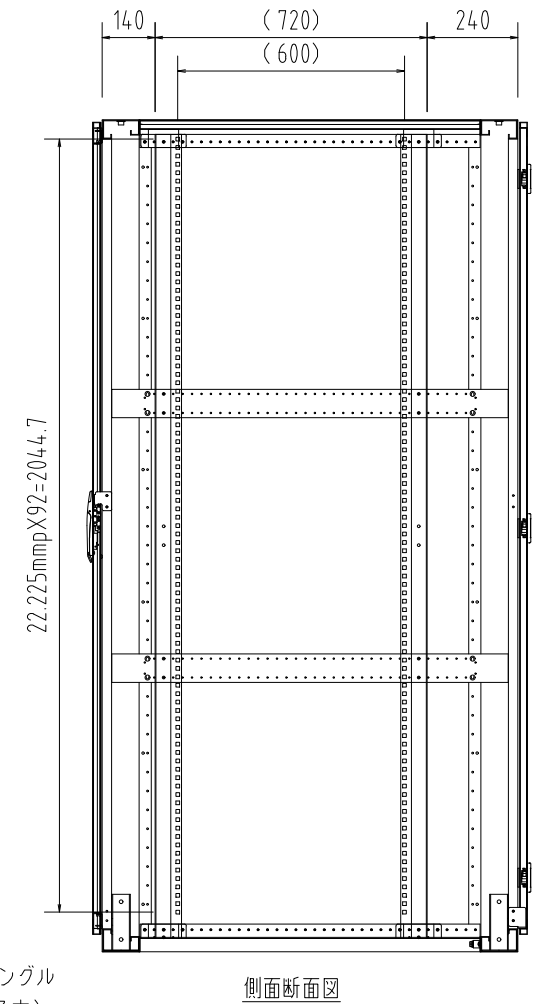
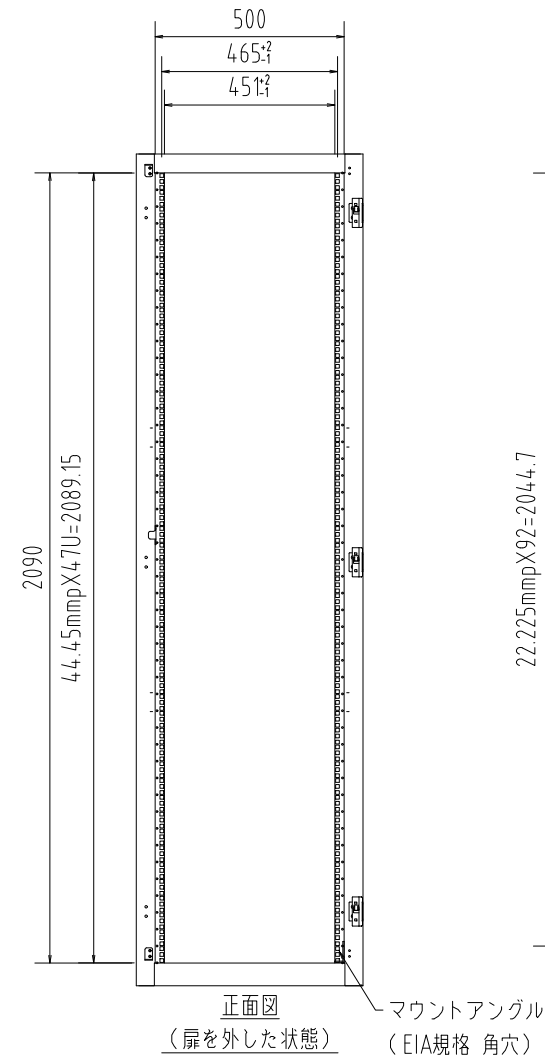
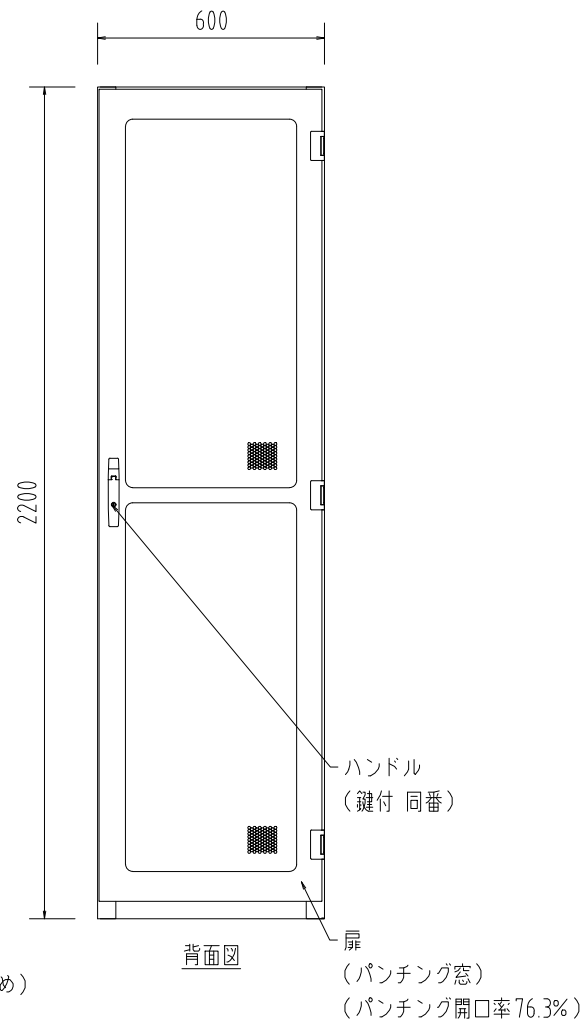
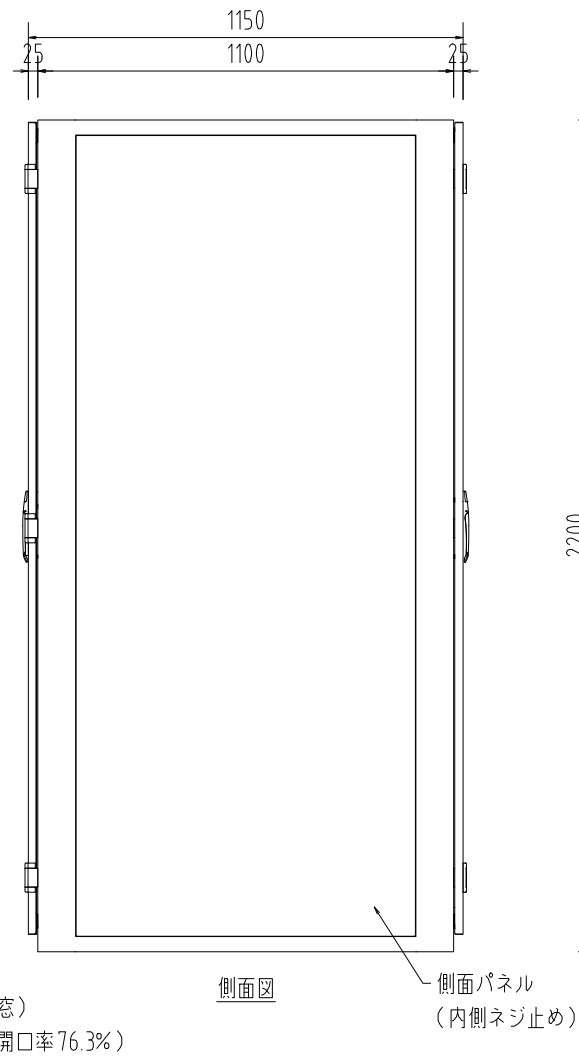
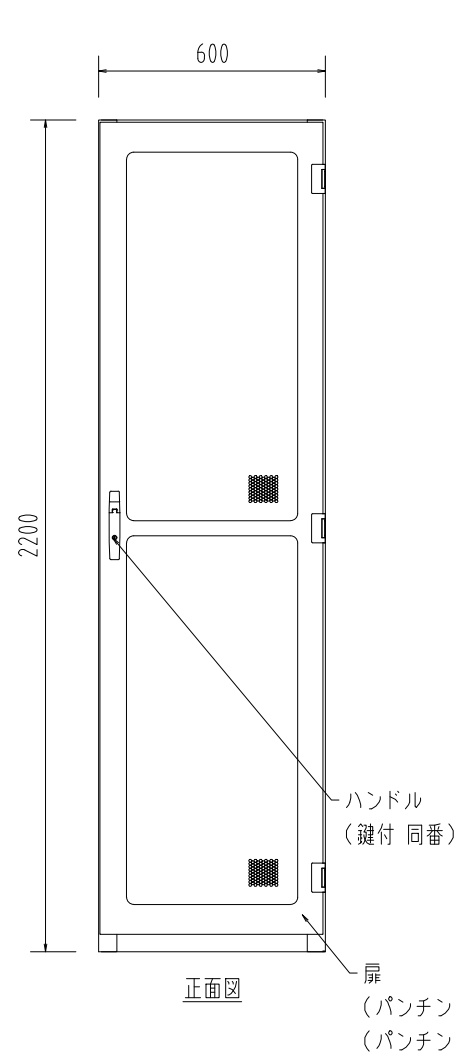
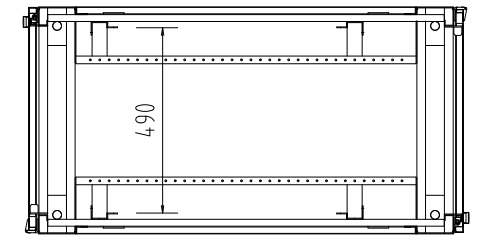
本体枠: スチール製

扉: パンチング窓(ハニカム) ×2枚

側面パネル: 内側ネジ止め ×2枚

天板: 窓なし ×1枚

マウントアングル: EIA規格 角穴 ×4本



尺度	1/20 (A3)	投影法 ⊕	汎用サーバラック
製図	17.02.24		FSR-HER6221E (基本構成)
 FORVICE 日本フォームサービス株式会社			外観図