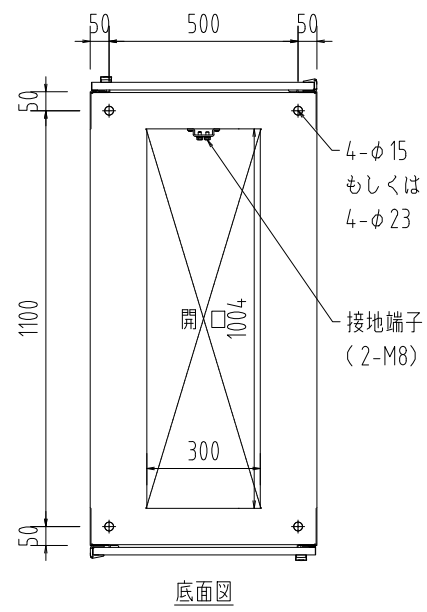
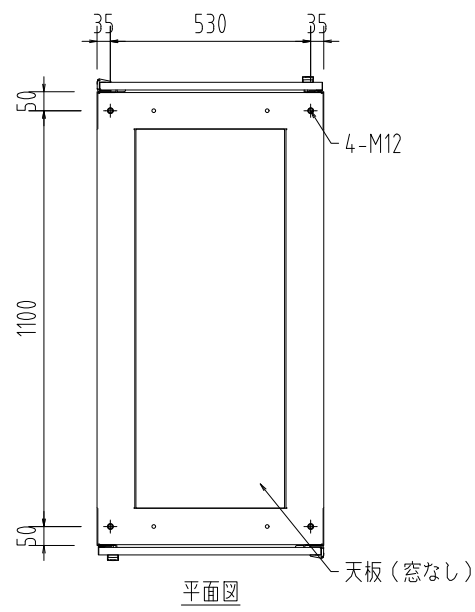
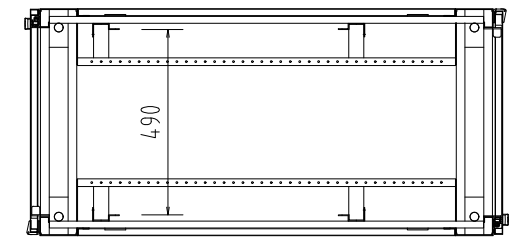


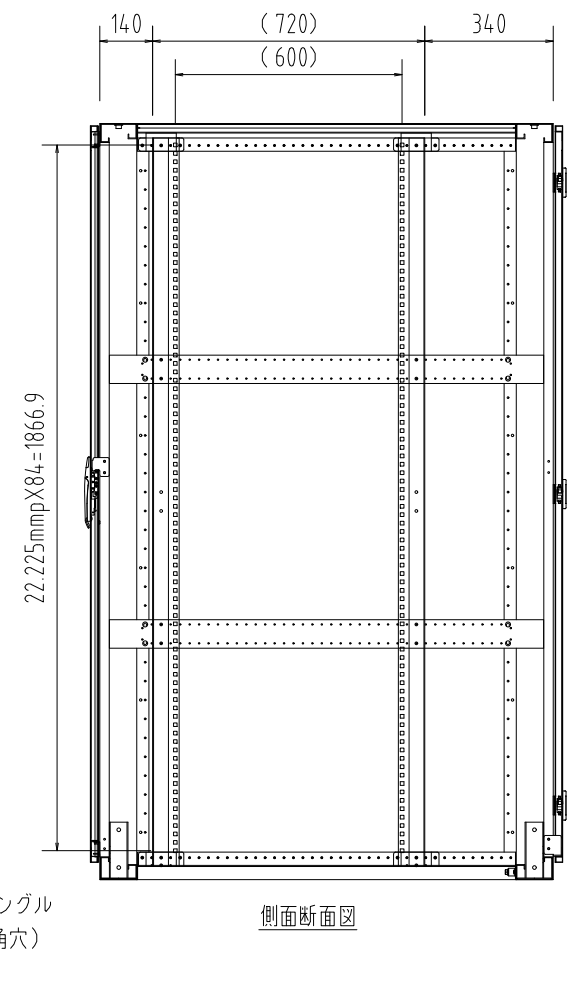
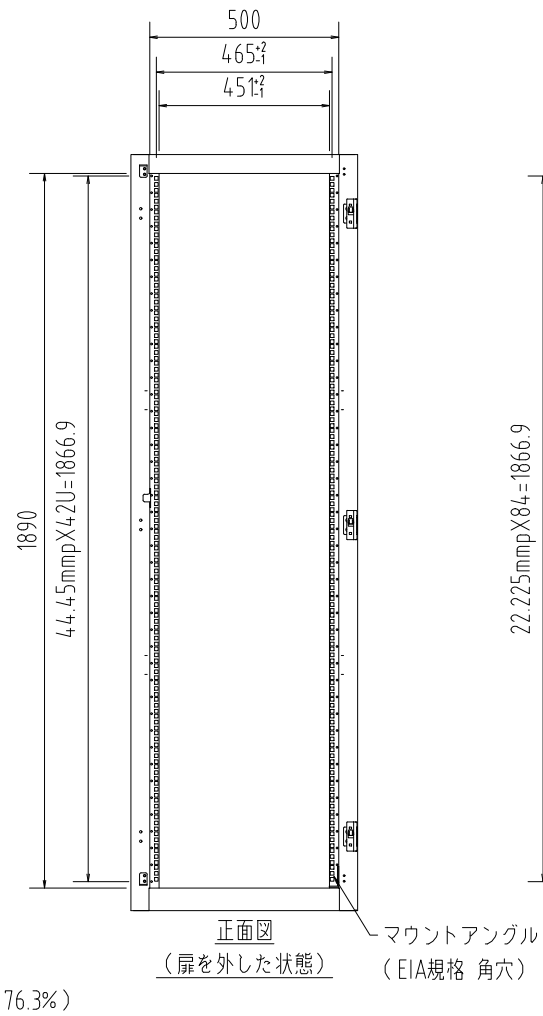
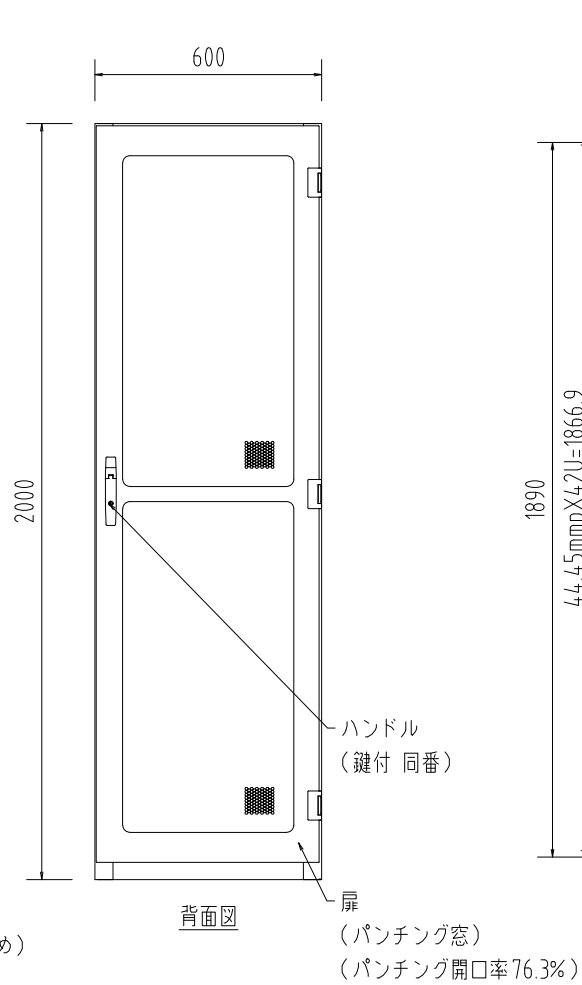
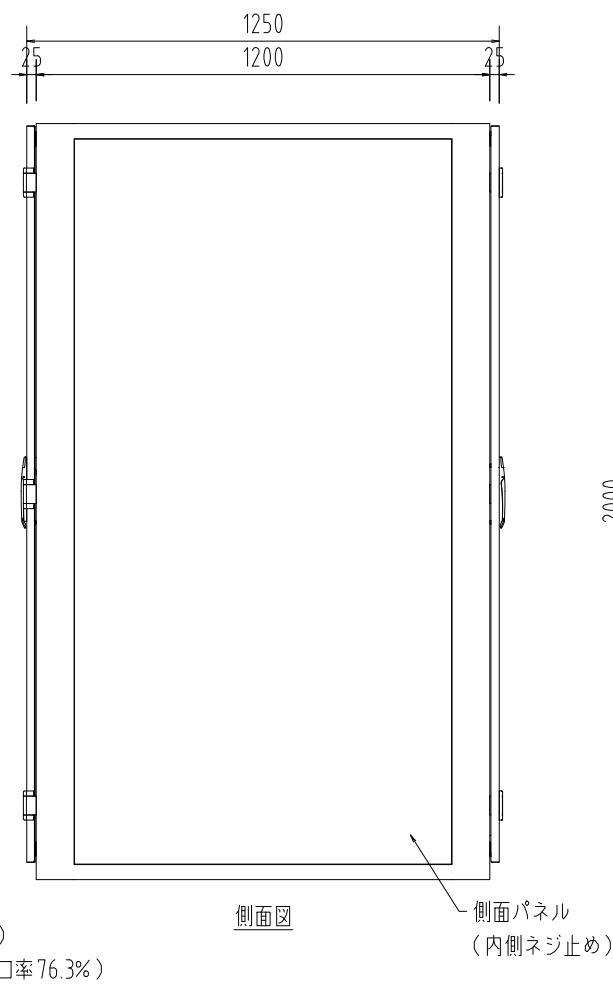
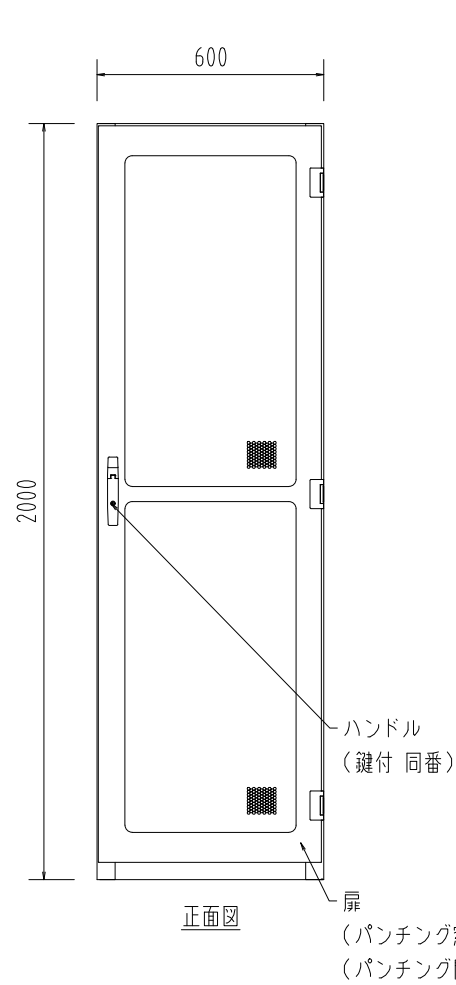
記号	年月日	訂正事項	担当	審査
△	20.08.22	丁番変更		



本体仕様  
 W 600  
 D 1200 (扉含め1250)  
 H 2000  
 塗装色: 黒 半艶 (焼付塗装)  
 本体枠: スチール製  
 扉: パンチング窓 (ハニカム) ×2枚  
 側面パネル: 内側ネジ止め ×2枚  
 天板: 窓なし ×1枚  
 マウントアングル: EIA規格 角穴 ×4本



平面断面図



尺度	1/20 (A3)	投影法	第一角法	汎用サーバラック
製図	17.02.24			FSR-HER6202E (基本構成)
 FORVICE 日本フォームサービス株式会社				外観図