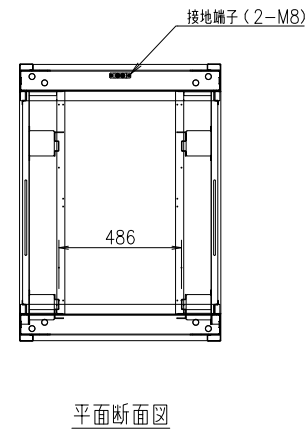
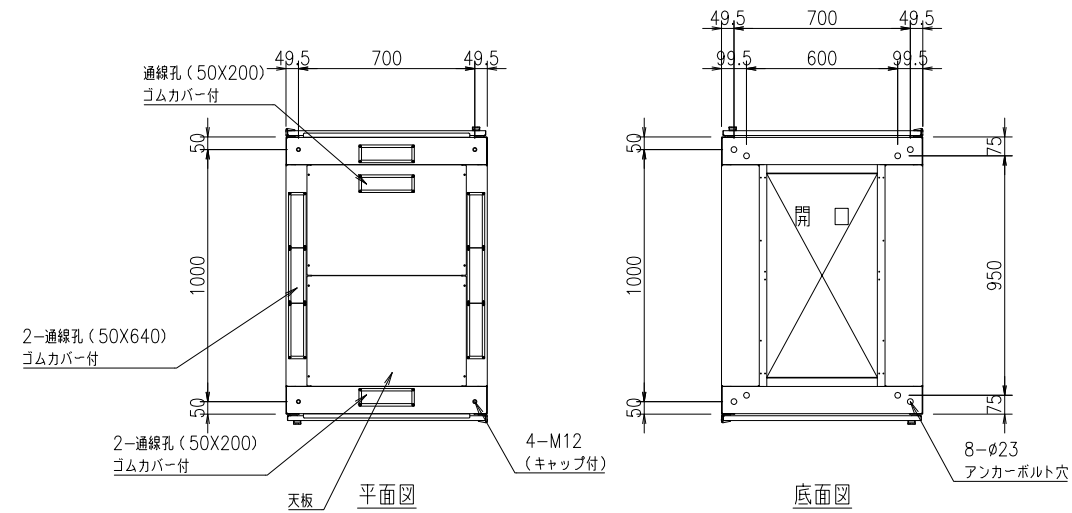
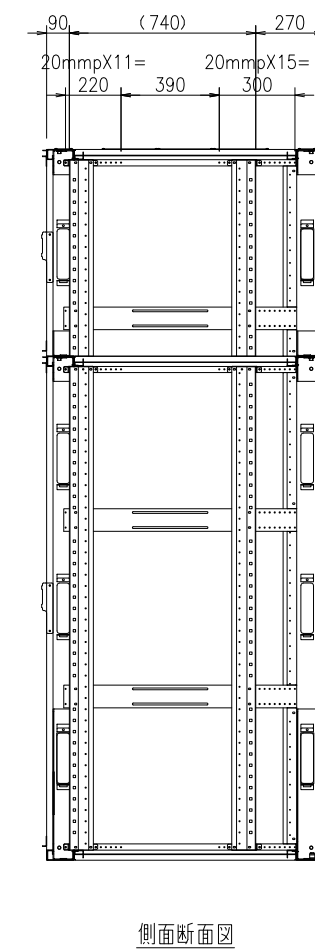
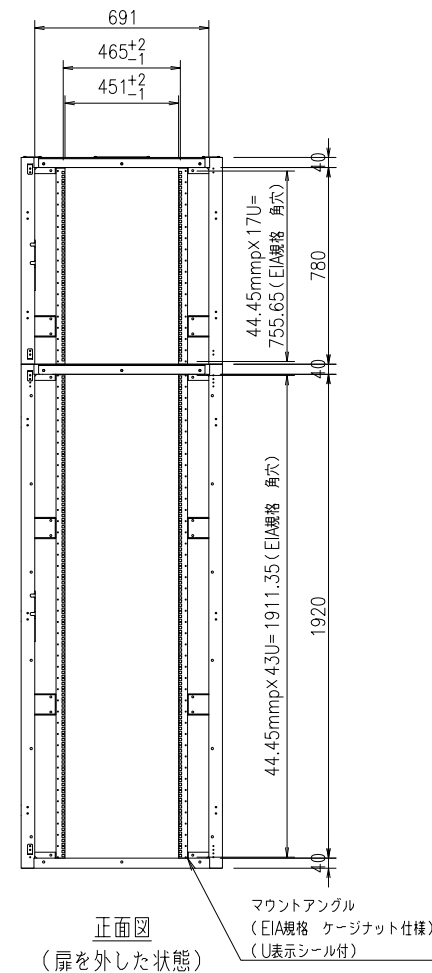
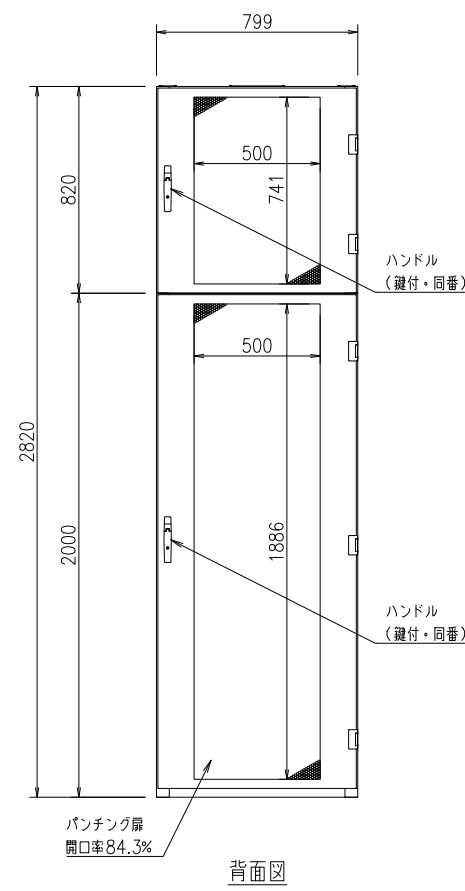
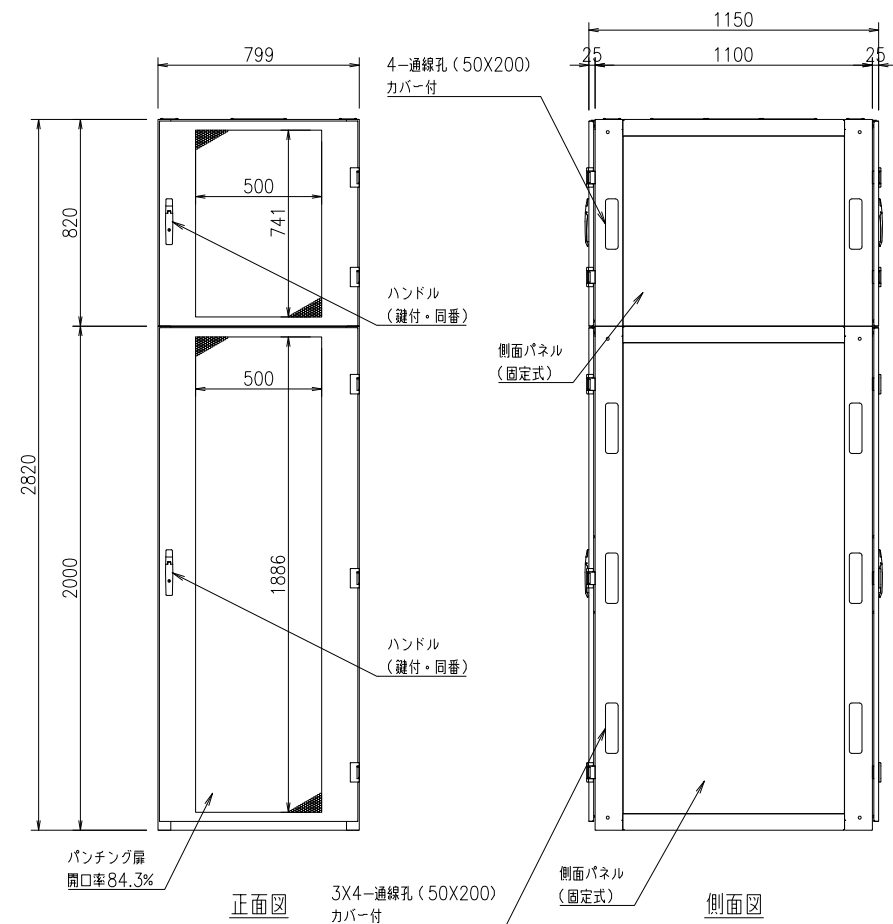


記号	年月日	訂正事項	担当	審査



本体仕様
W 800 (799)
D 1100 (扉含め1150)
H 2820
塗装色: 白or黒 半艶or黒 艶有orフォームベージュ (焼付塗装)
本体枠: スチール製 接地端子 (M8グリーンボルト2本) 付
扉: パンチング窓 (ハニカム) ×4枚
側面パネル: 固定式 ×4枚
天板: 通線孔付き ×1枚
マウントアングル: 43U EIA規格 ケージナット仕様 ×4本
マウントアングル: 17U EIA規格 ケージナット仕様 ×4本



設計	製図	検図	承認

御承認印

品番	数量	部品名	表面処理	材料・材質	寸法・他	重量g
尺度	1/30	(A3)	投影法	データセンターラック		
製図	18.12.01	FSR-DIL8281E-C (基本構成)				
外観図						—

