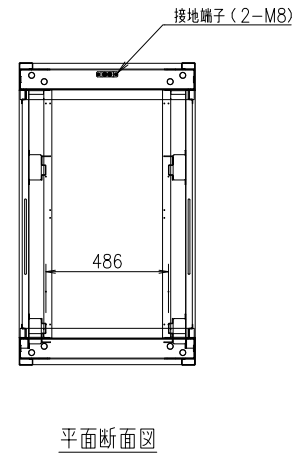
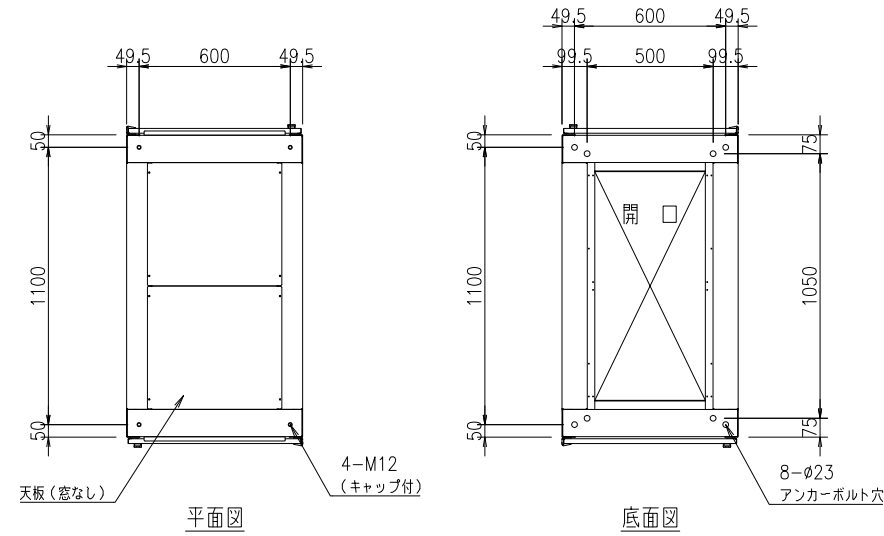
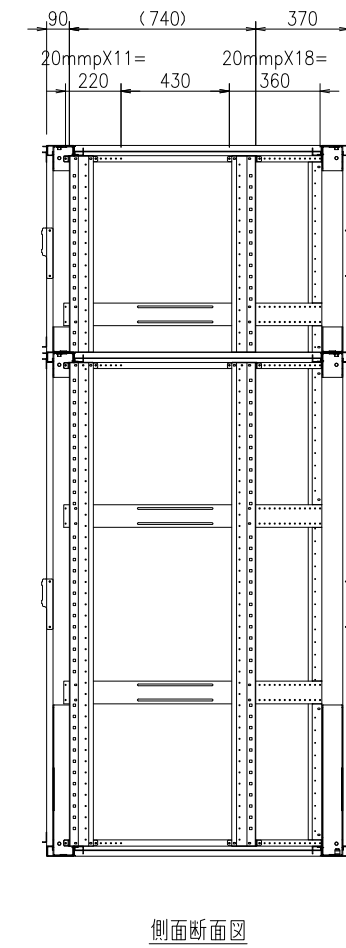
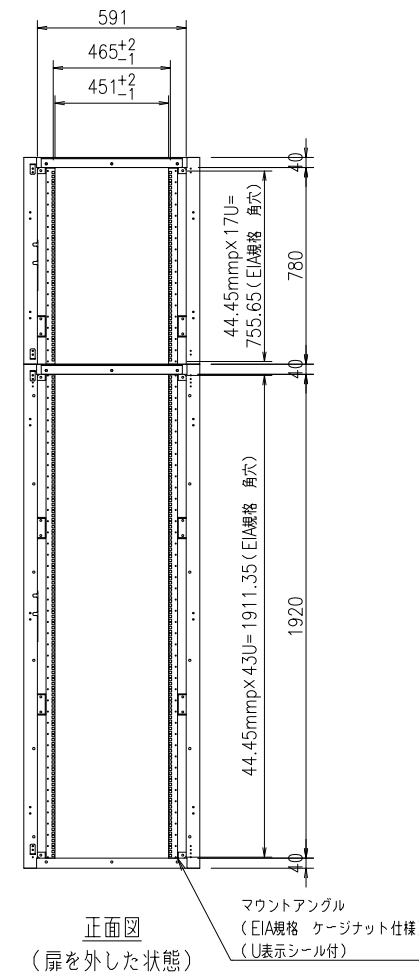
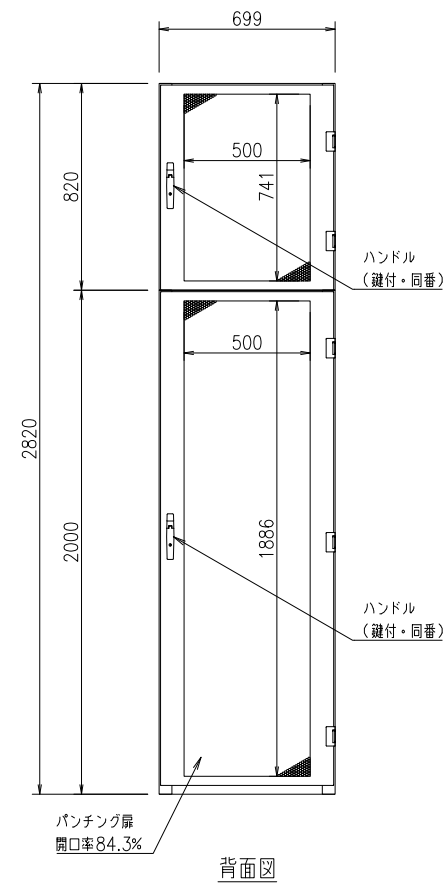
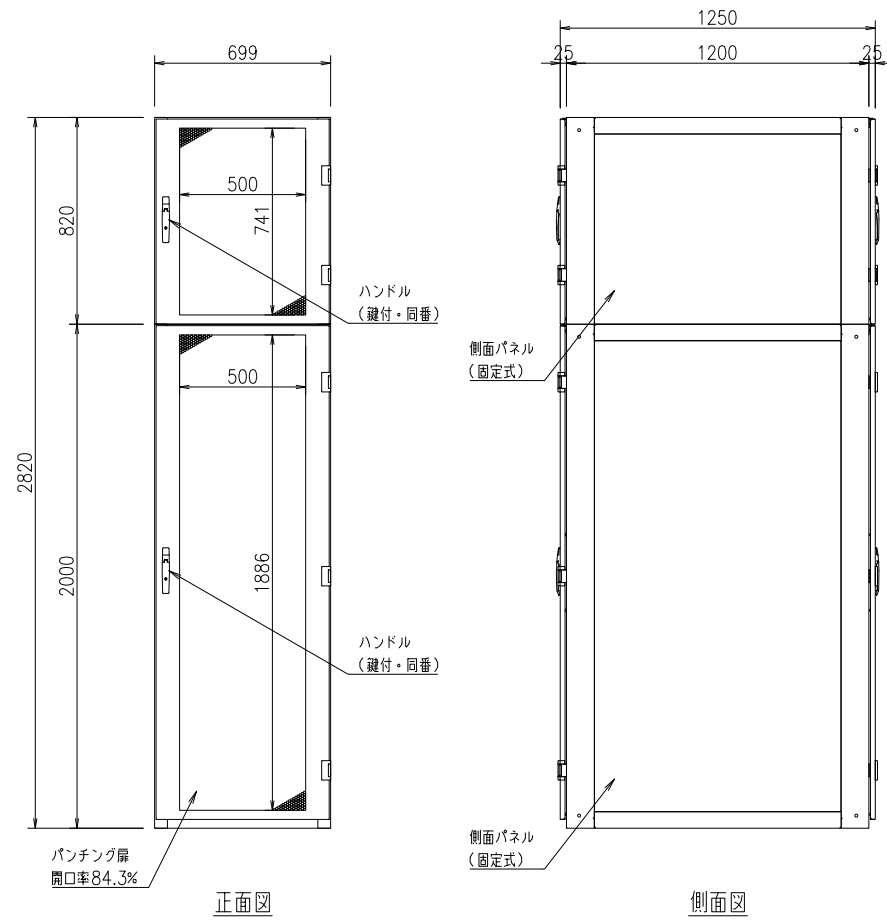


記号	年月日	訂正事項	担当	審査



- 本体仕様
- W 700 (699)
 - D 1200 (扉含め1250)
 - H 2820
 - 塗装色: 白or黒 半艶or黒 艶有orフォームベージュ (焼付塗装)
 - 本体枠: スチール製 接地端子 (M8グリーンボルト2本) 付
 - 扉: パンチング窓 (ハニカム) ×4枚
 - 側面パネル: 固定式 ×4枚
 - 天板: 窓なし ×1枚
 - マウントアングル: 43U EIA規格 ケージナット仕様 ×4本
 - マウントアングル: 17U EIA規格 ケージナット仕様 ×4本



設計	製図	検図	承認

御承認印

品番	数量	部品名	表面処理	材料・材質	寸法・他	重量g
尺度	1/30	(A3)	投影法	データセンターラック		
製図	18.12.01	FSR-DIL7282E (基本構成)				
外観図						—

