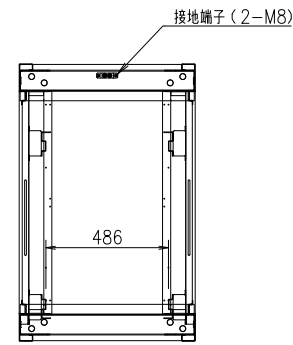
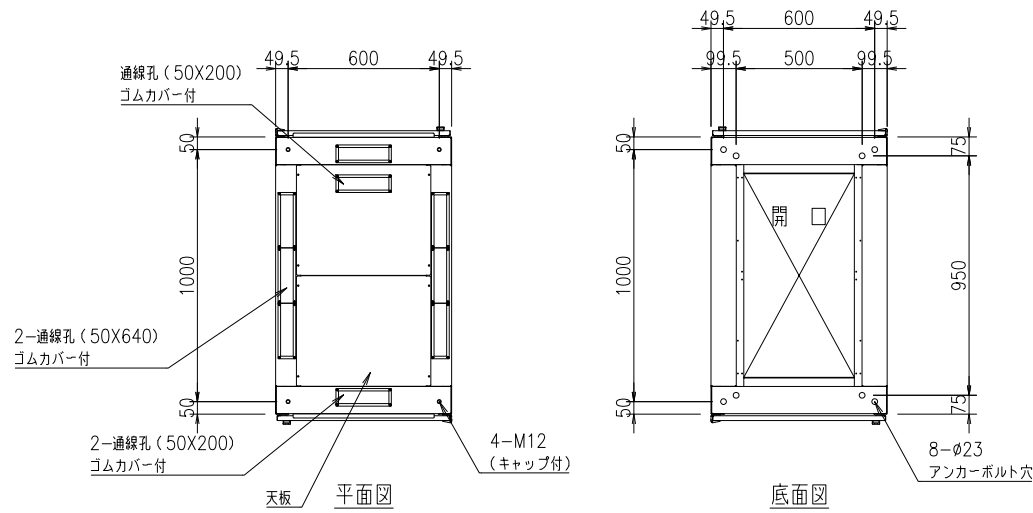
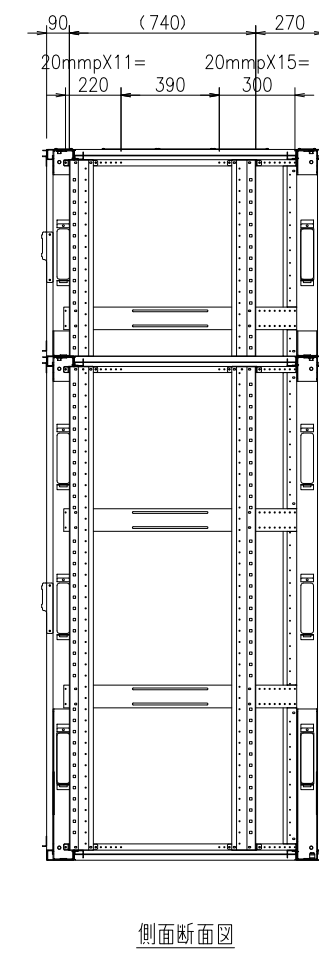
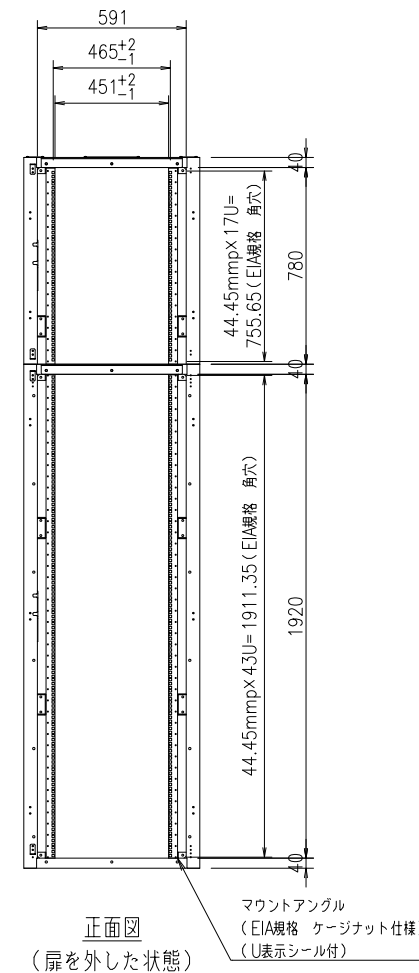
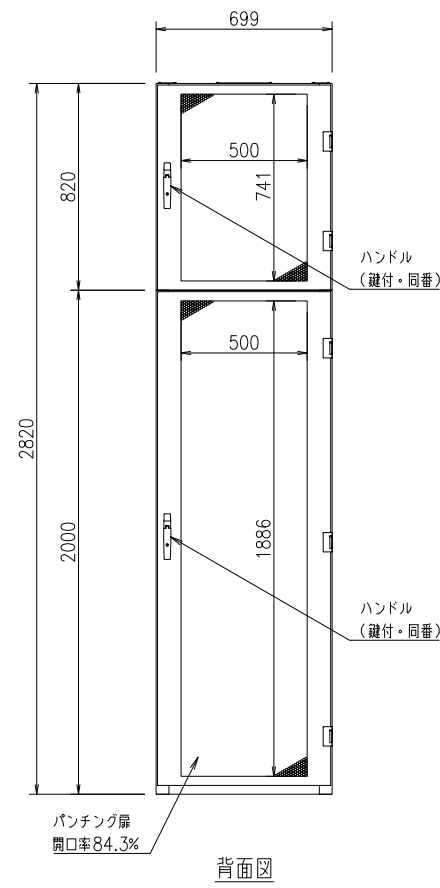
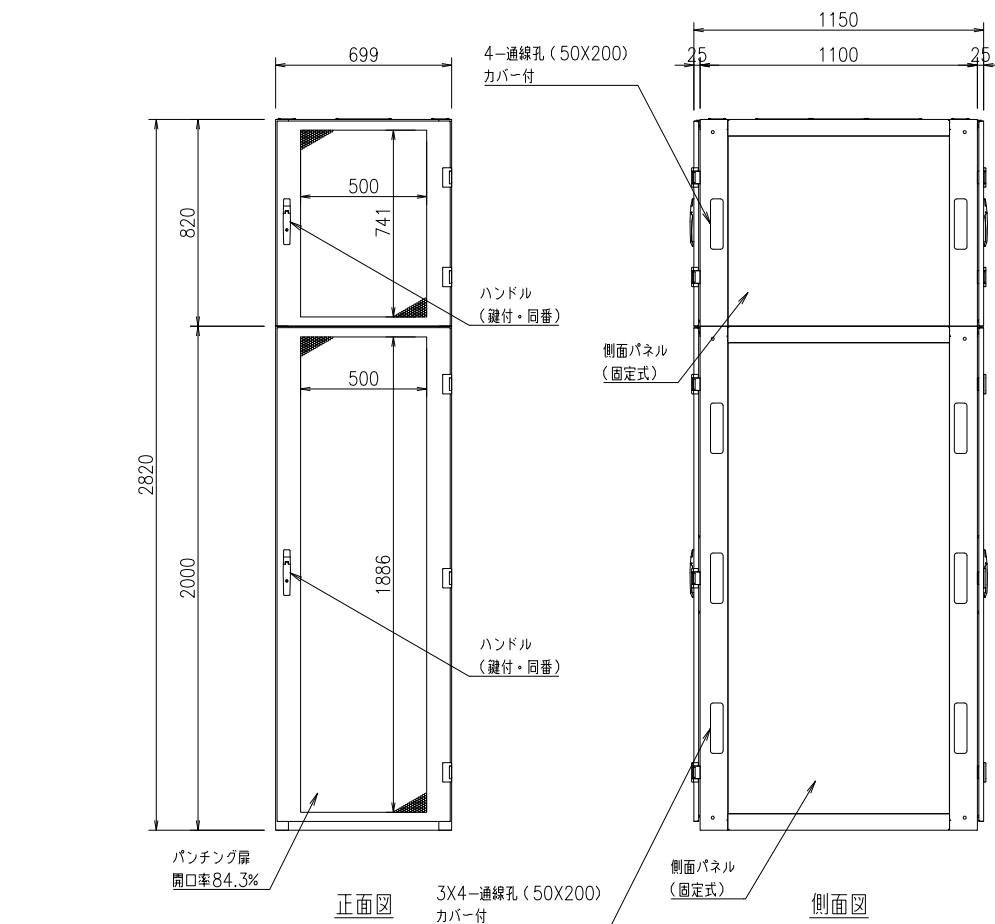


記号	年月日	訂正事項	担当	審査



平面断面図



本体仕様  
W 700 (699)  
D 1100 (扉含め1150)  
H 2820  
塗装色: 白 or 黒 半艶 or 黒 艶有 or フォームベージュ (焼付塗装)  
本体枠: スチール製 接地端子 (M8グリーンボルト2本) 付  
扉: パンチング窓 (ハニカム) × 4枚  
側面パネル: 固定式 × 4枚  
天板: 通線孔付き × 1枚  
マウントアングル: 43U EIA規格 ケージナット仕様 × 4本  
マウントアングル: 17U EIA規格 ケージナット仕様 × 4本

設計	製図	検図	承認

御承認印

品番	数量	部品名	表面処理	材料・材質	寸法・他	重量g
尺度	1/30	(A3)	投影法	データセンターラック		
製図	18.12.01			FSR-DIL7281E-C (基本構成)		
FORVICE				外観図		
日本フォームサービス株式会社						