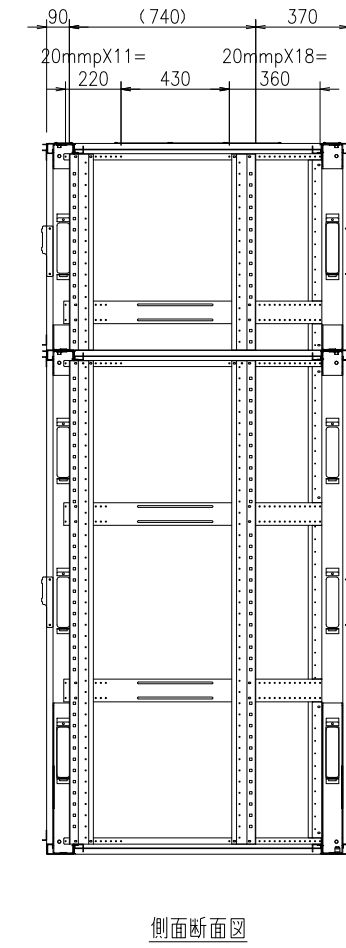
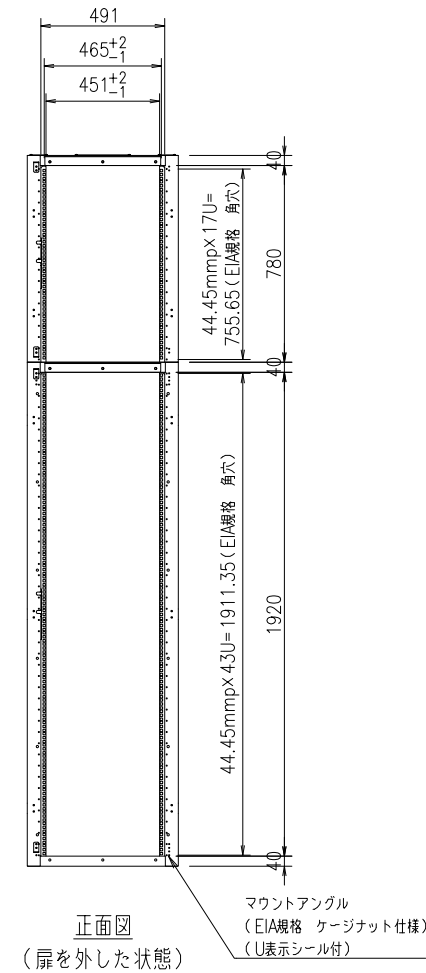
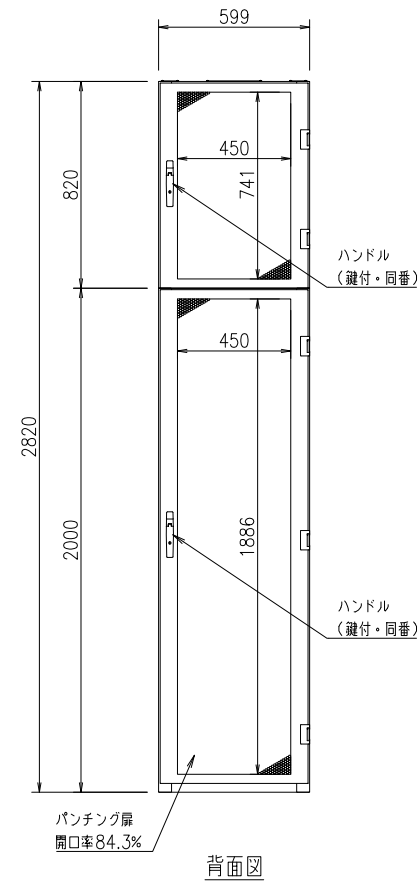
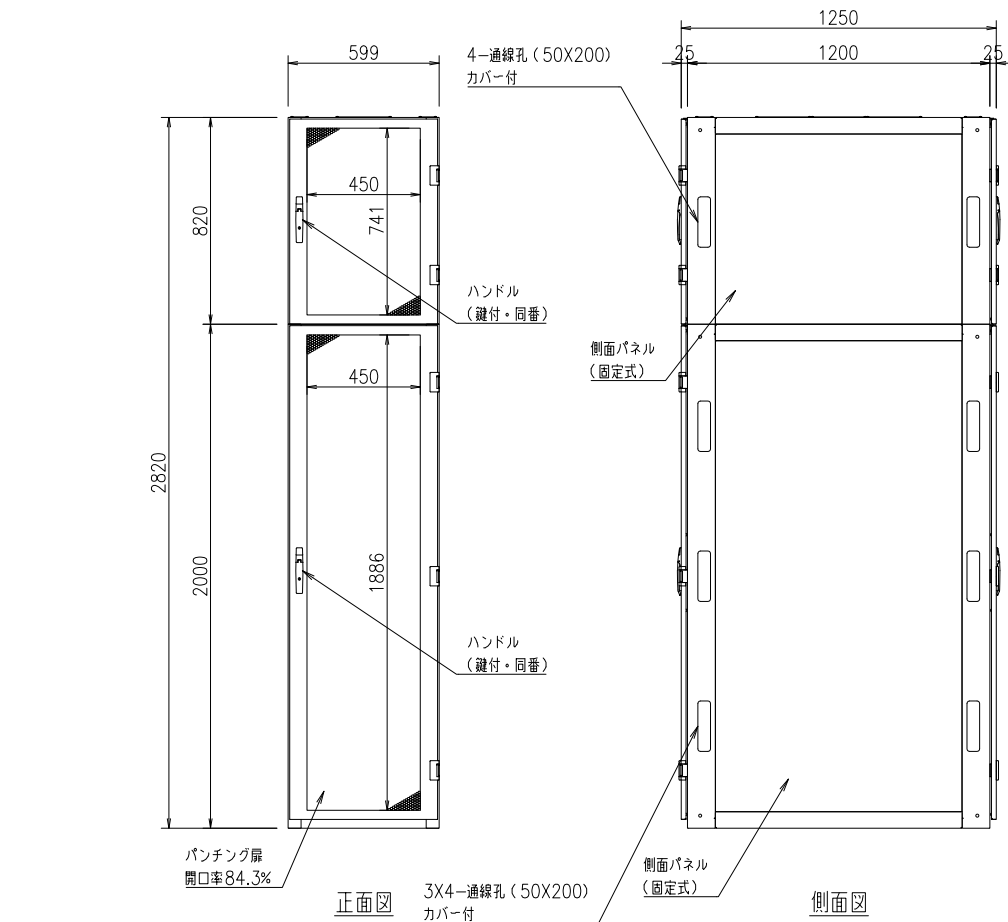
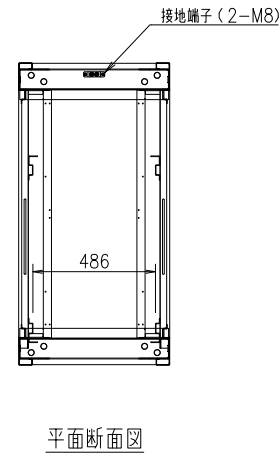
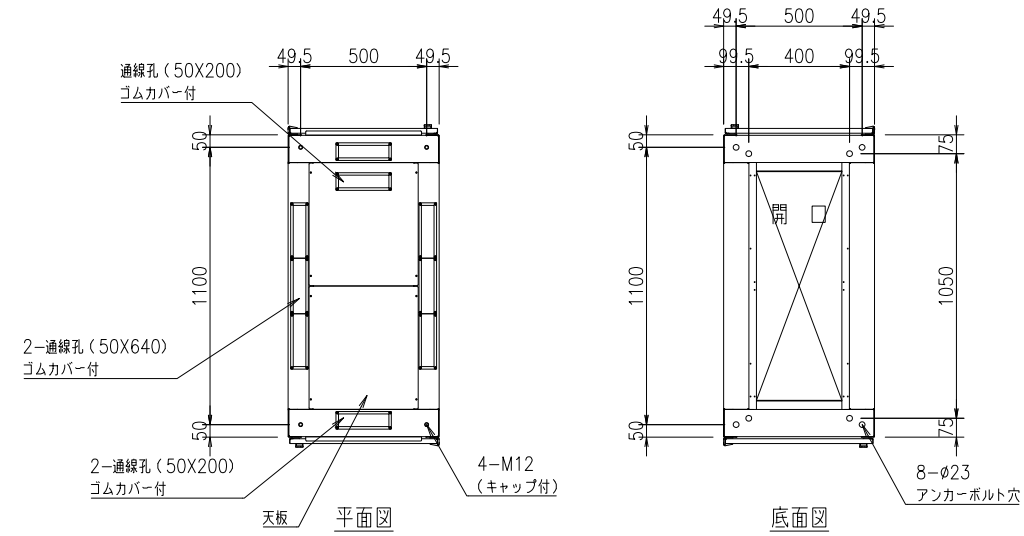


記号	年月日	訂正事項	担当	審査



- 本体仕様
- W 600 (599)
  - D 1200 (扉含め1250)
  - H 2820
  - 塗装色: 白 or 黒 半艶 or 黒 艶有 or フォームベージュ (焼付塗装)
  - 本体枠: スチール製 接地端子 (M8グリーンボルト2本) 付
  - 扉: パンチング窓 (ハニカム) × 4枚
  - 側面パネル: 固定式 × 4枚
  - 天板: 通線孔付き × 1枚
  - マウントアングル: 43U EIA規格 ケージナット仕様 × 4本
  - マウントアングル: 17U EIA規格 ケージナット仕様 × 4本

設計	製図	検図	承認

御承認印

品番	数量	部 品 名	表面処理	材料・材質	寸 法 ・ 他	重量 g
尺度	1/30	(A3)	投影法	データセンターラック		
製図	18.12.01	FSR-DIL6282E-C (基本構成)				
外観図						—

