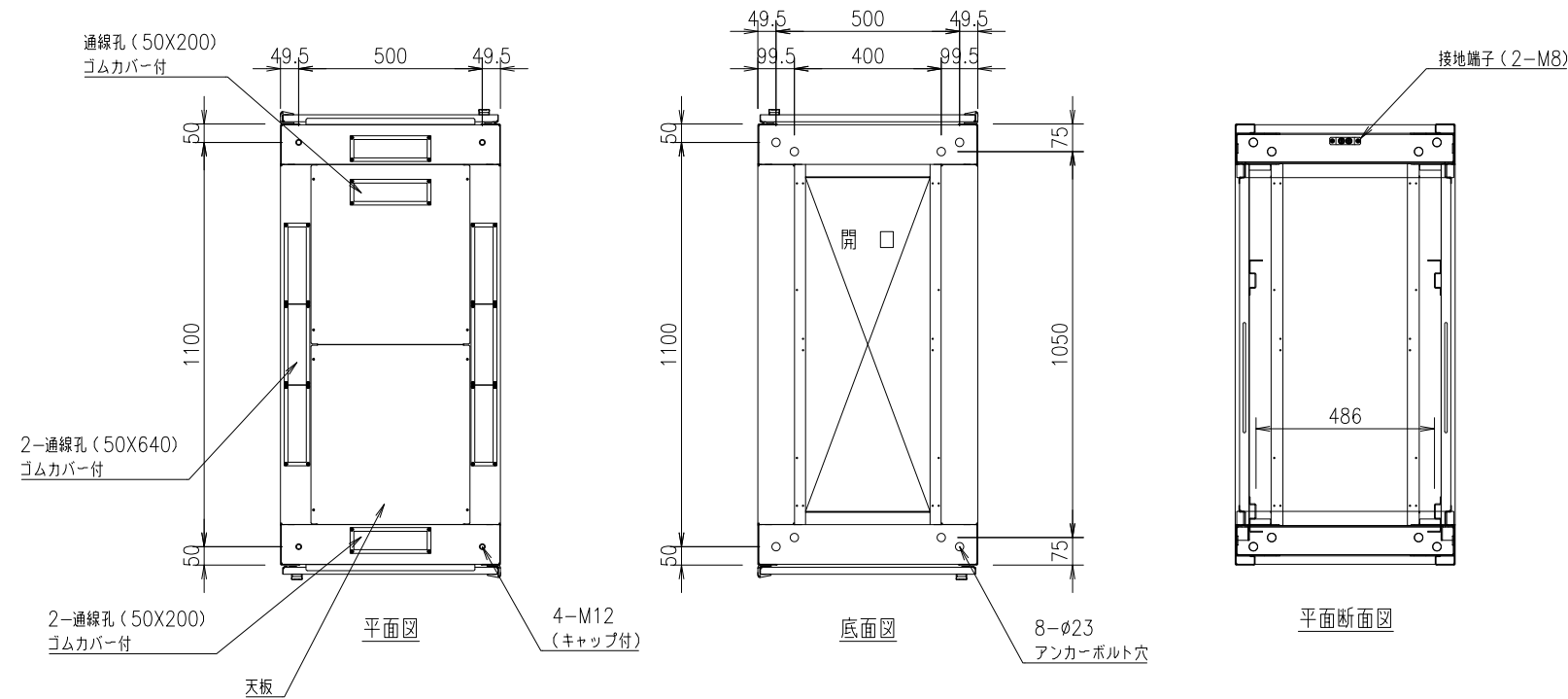
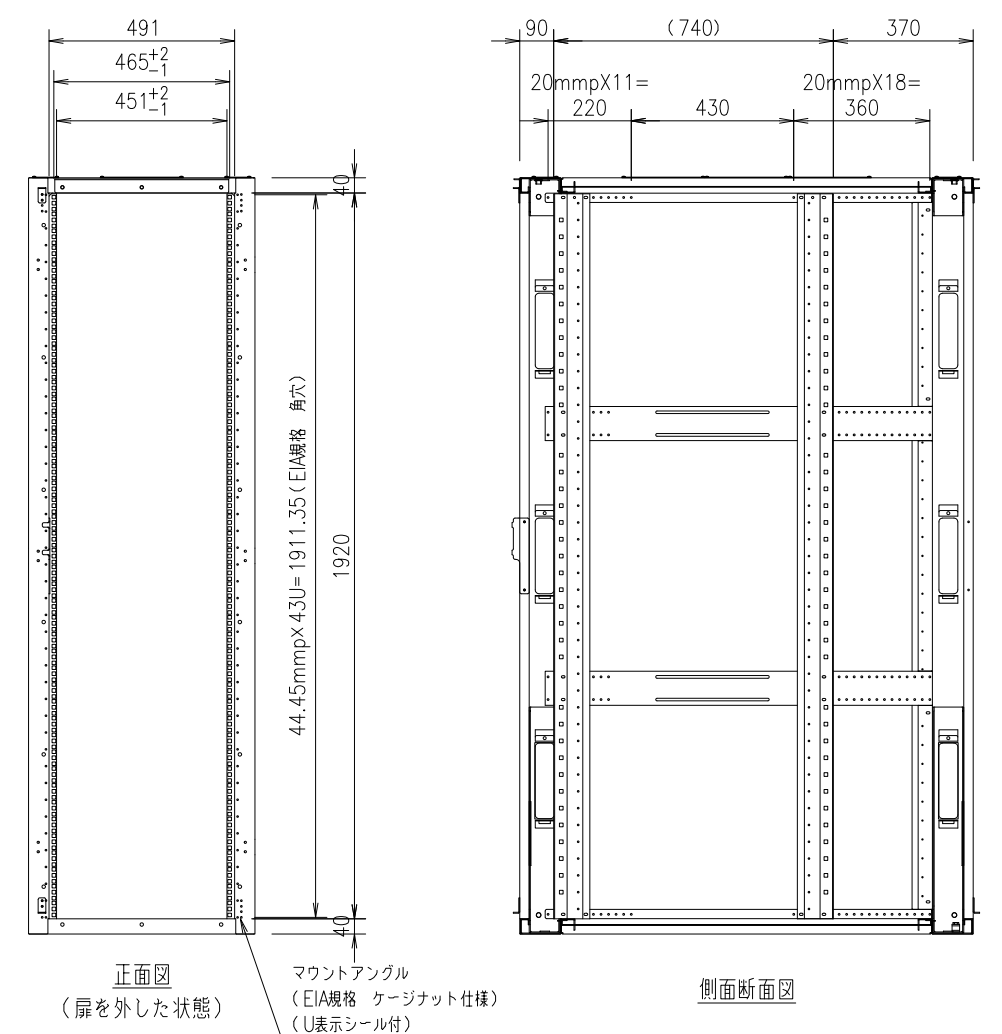
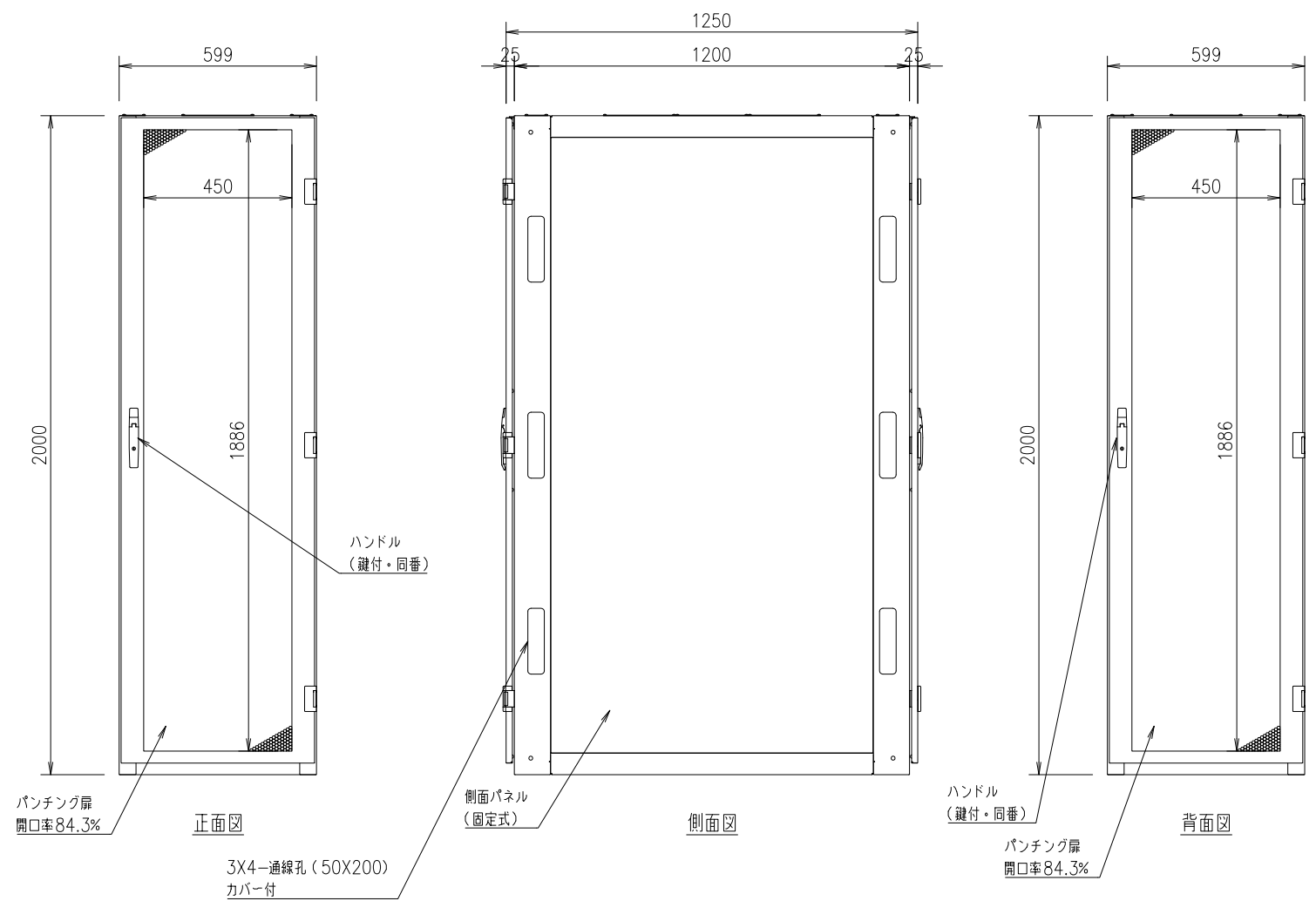


記号	年月日	訂正事項	担当	審査



本体仕様

W	600 (599)
D	1200 (扉含め1250)
H	2000
塗装色	白or黒 半艶or黒 艶有orフォームベージュ (焼付塗装)
本体枠	スチール製 接地端子 (M8グリーンボルト2本) 付
扉	パンチング窓 (ハニカム) ×2枚
側面パネル	固定式 ×2枚
天板	通線孔付き ×1枚
マウントアングル	43U EIA規格 ケージナット仕様 ×4本



設計	製図	検図	承認

御承認印

品番	数量	部 品 名	表面処理	材料・材質	寸 法 ・ 他	重量 g
					データセンターラック	
尺度	1/20	(A3)	投影法	FSR-DER (DIL) 6202E-C (基本構成)		
製図	18.12.01			外観図		

