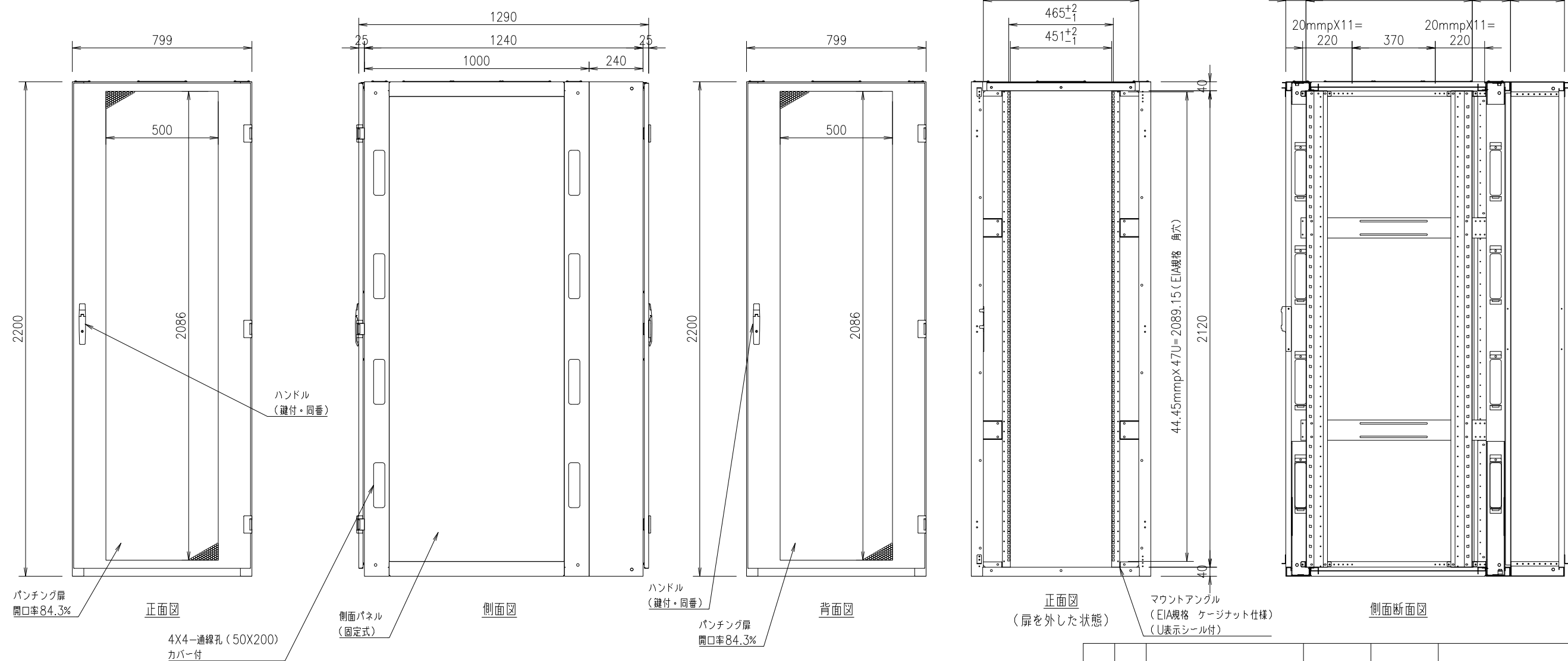
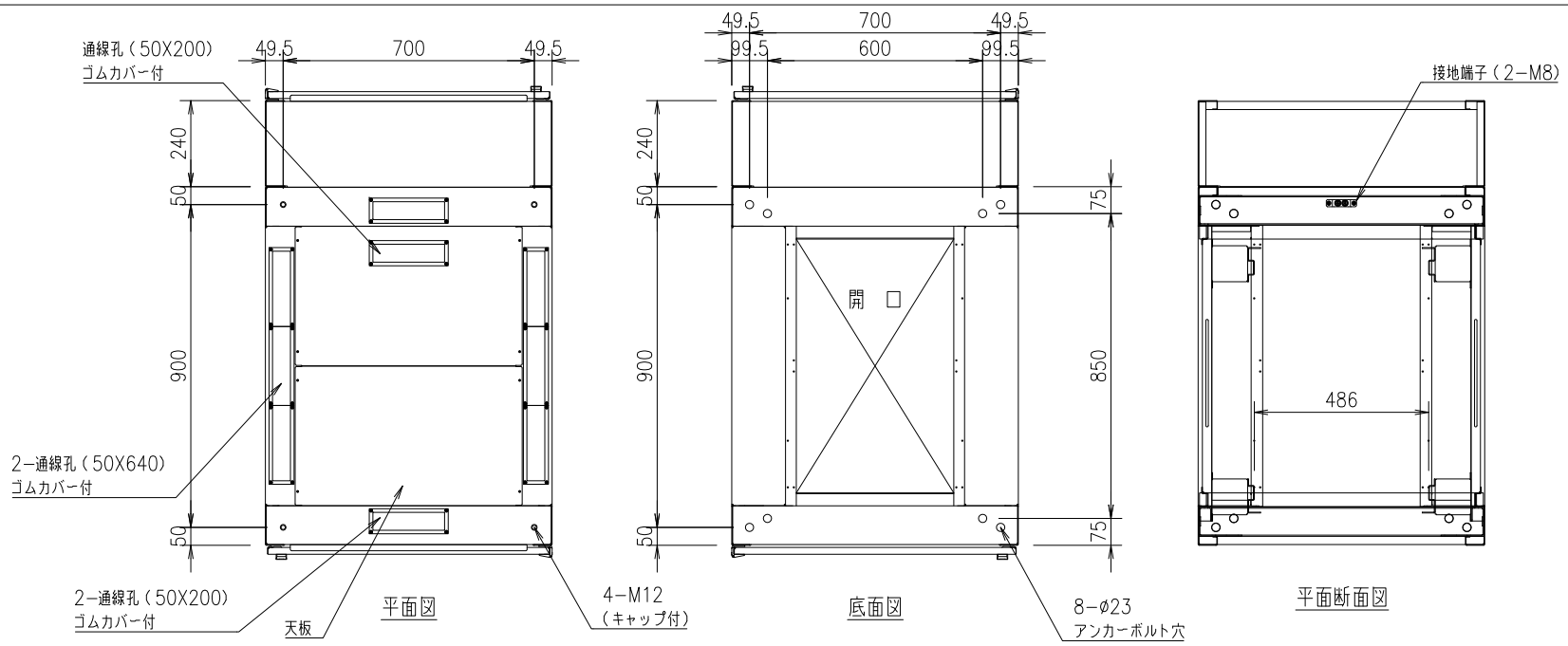


記号	年月日	訂正事項	担当	審査

本体仕様
 W 800 (799)
 D 1240 (扉含め1290)
 H 2200
 塗装色: 白 or 黒 半艶 or 黒 艶有 or フォームベージュ (焼付塗装)
 本体枠: スチール製 接地端子 (M8グリーンボルト2本) 付
 拡張フレーム: スチール製 D240
 扉: パンチング窓 (ハニカム) ×2枚
 側面パネル: 固定式 ×2枚
 天板: 通線孔付き ×1枚
 マウントアングル: 47U EIA規格 ケージナット仕様 ×4本



設計	製図	検図	承認

御承認印

品番	数量	部品名	表面処理	材料・材質	寸法・他	重量g
尺度	1/20	(A3)	投影法	データセンターラック		
製図	18.12.01			FSR-DERF (DILF) 82224E-C (基本構成)		
外観図						

