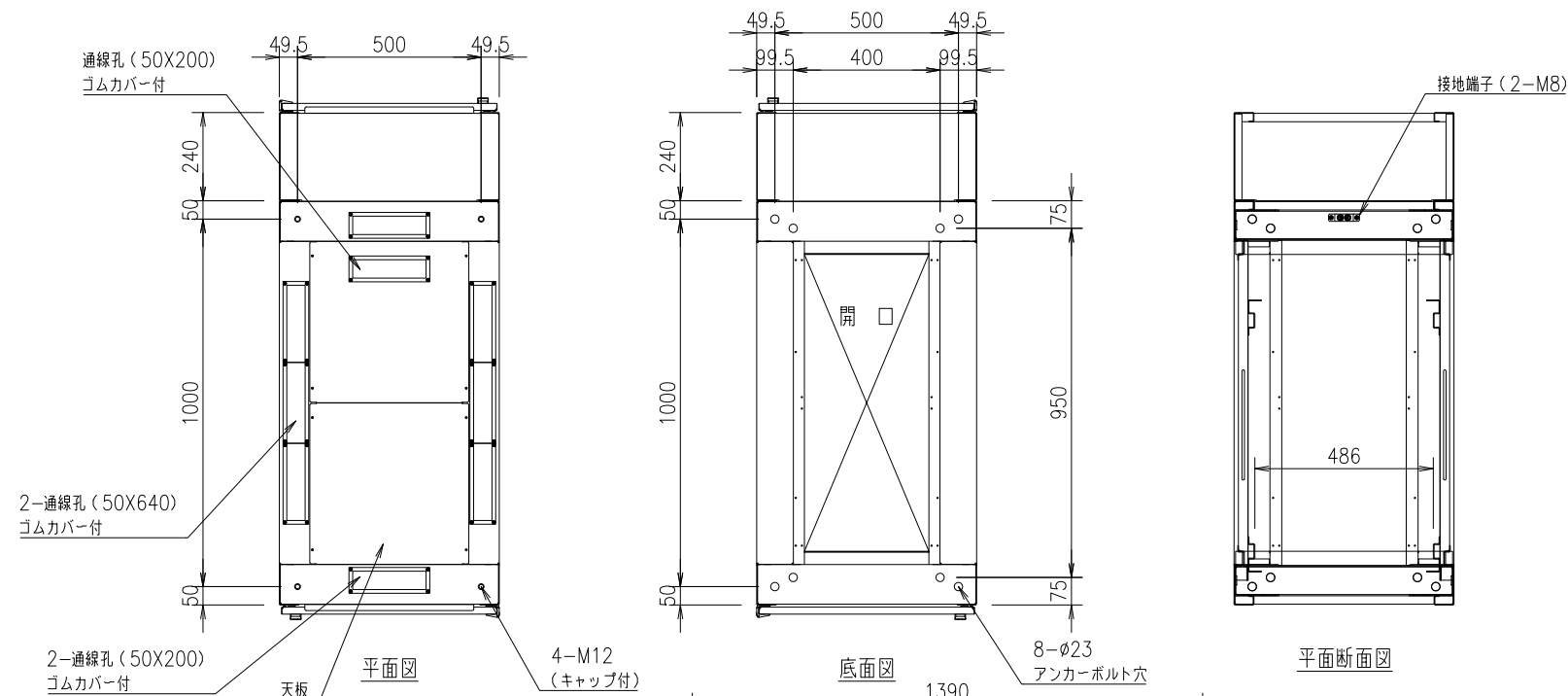
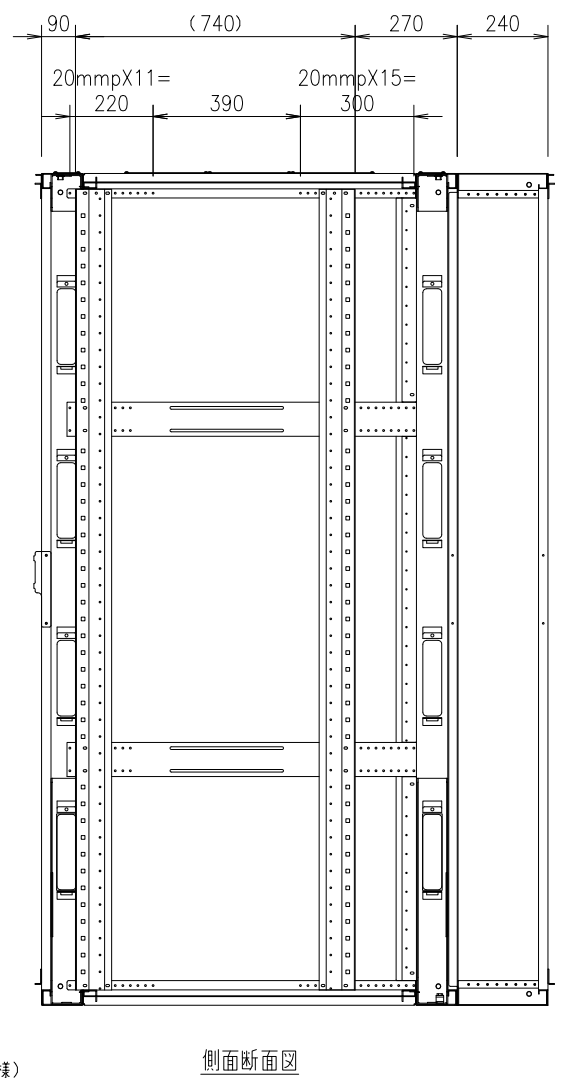
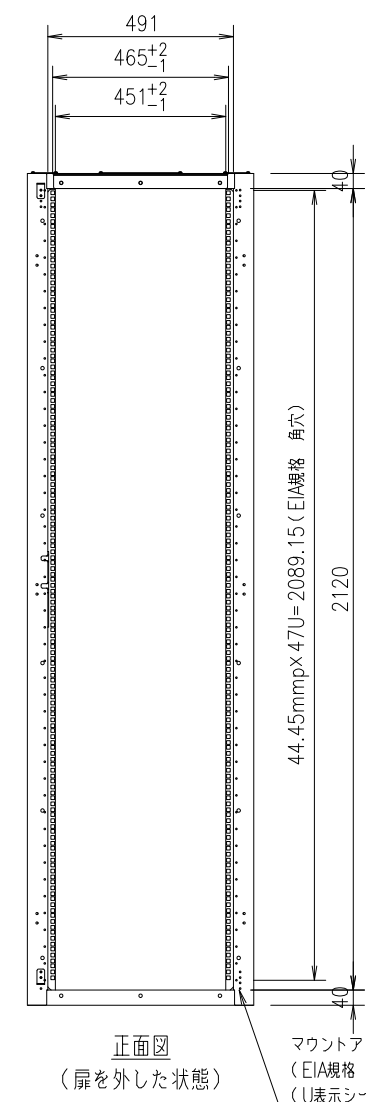
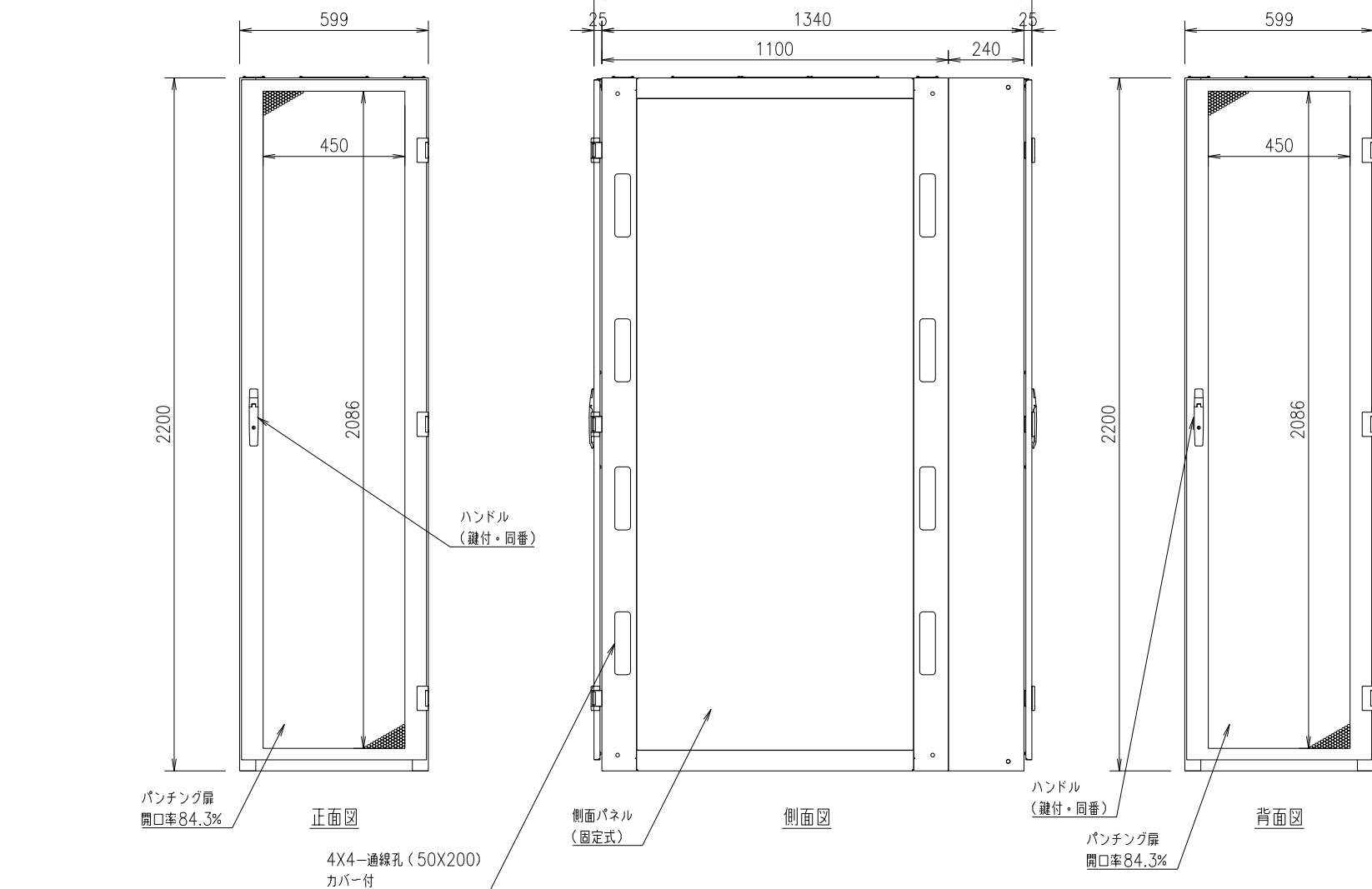


記号	年月日	訂正事項	担当	審査



本体仕様
 W 600 (599)
 D 1340 (扉含め1390)
 H 2200
 塗装色: 白or黒 半艶or黒 艶有orフォームベージュ (焼付塗装)
 本体枠: スチール製 接地端子(M8グリーンボルト2本)付
 拡張フレーム: スチール製 D240
 扉: パンチング窓(ハニカム) ×2枚
 側面パネル: 固定式 ×2枚
 天板: 通線孔付き ×1枚
 マウントアングル: 47U EIA規格 ケージナット仕様 ×4本



設計	製図	検図	承認

御承認印



品番	数量	部品名	表面処理	材料・材質	寸法・他	重量g
					データセンターラック	
					FSR-DER(DIL) 6223E-C (基本構成)	
					外観図	