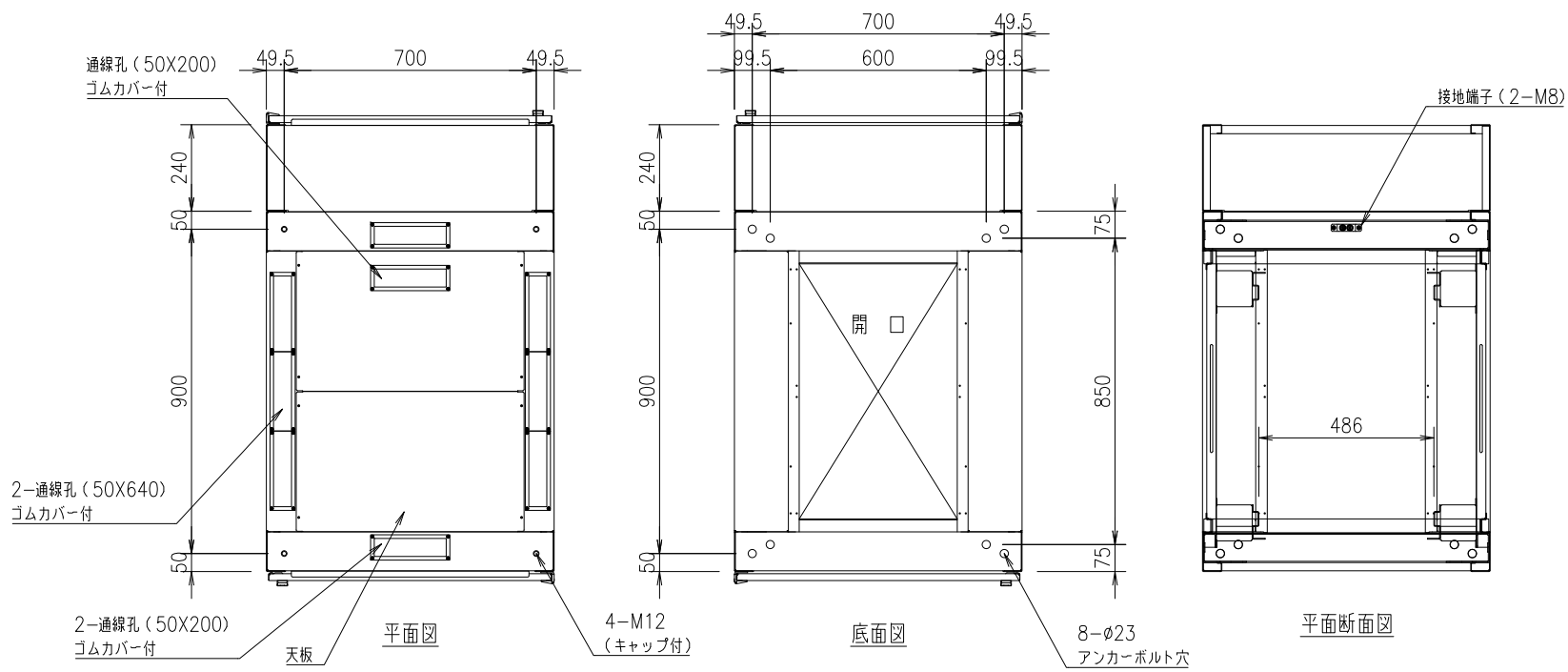
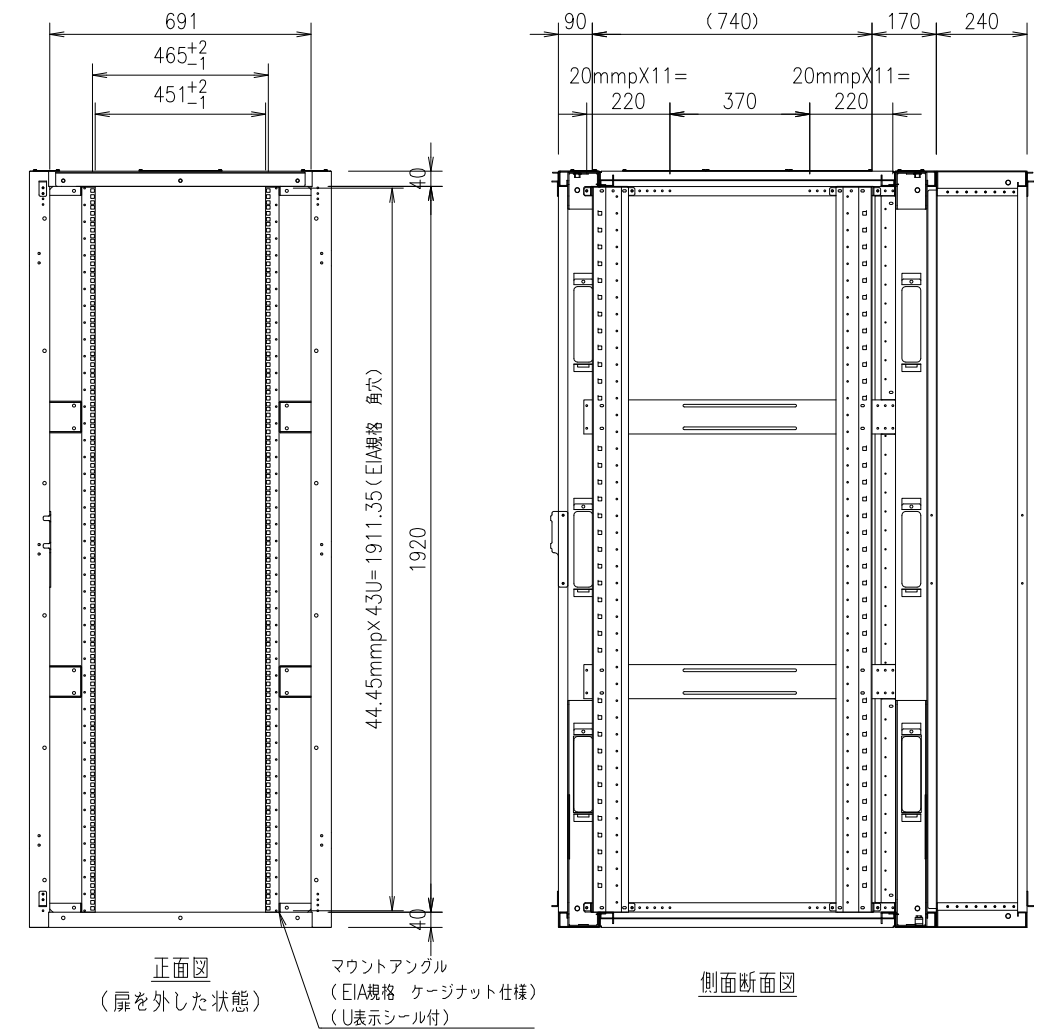
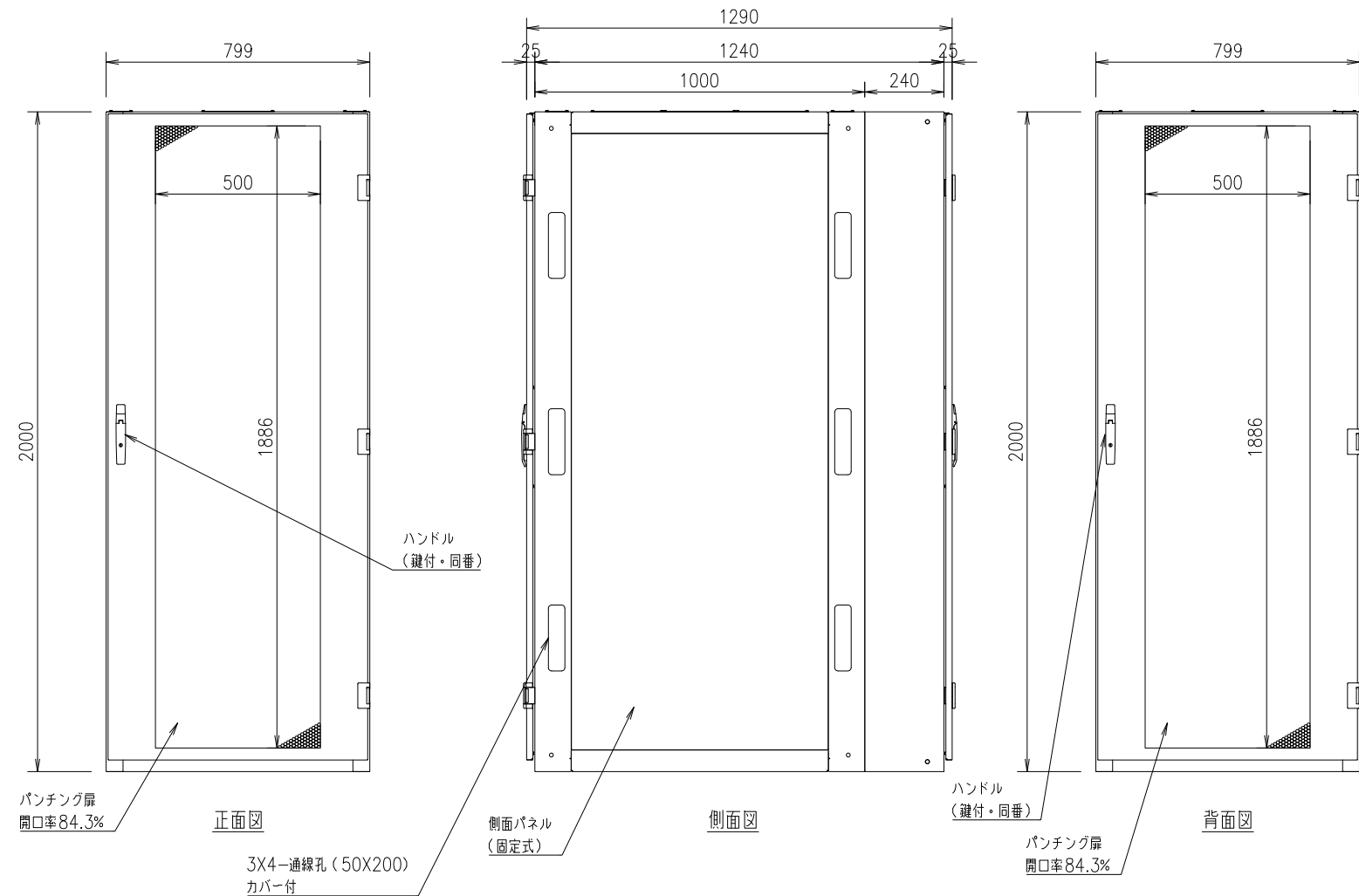


| 記号 | 年月日 | 訂正事項 | 担当 | 審査 |
|----|-----|------|----|----|
|    |     |      |    |    |



本体仕様

|          |                                |
|----------|--------------------------------|
| W        | 800 (799)                      |
| D        | 1240 (扉含め1290)                 |
| H        | 2000                           |
| 塗装色      | 白or黒 半艶or黒 艶有orフォームベージュ (焼付塗装) |
| 本体枠      | スチール製 接地端子 (M8グリーンボルト2本) 付     |
| 拡張フレーム   | スチール製 D240                     |
| 扉        | パンチング窓 (ハニカム) ×2枚              |
| 側面パネル    | 固定式 ×2枚                        |
| 天板       | 通線孔付き ×1枚                      |
| マウントアングル | 43U EIA規格 ケージナット仕様 ×4本         |



| 品番 | 数量 | 部品名 | 表面処理 | 材料・材質 | 寸法・他                            | 重量g |
|----|----|-----|------|-------|---------------------------------|-----|
|    |    |     |      |       | データセンターラック                      |     |
|    |    |     |      |       | FSR-DERF (DILF) 82024E-C (基本構成) |     |
|    |    |     |      |       | 外観図                             |     |

|    |    |    |    |
|----|----|----|----|
| 設計 | 製図 | 検図 | 承認 |
|    |    |    |    |

御承認印

