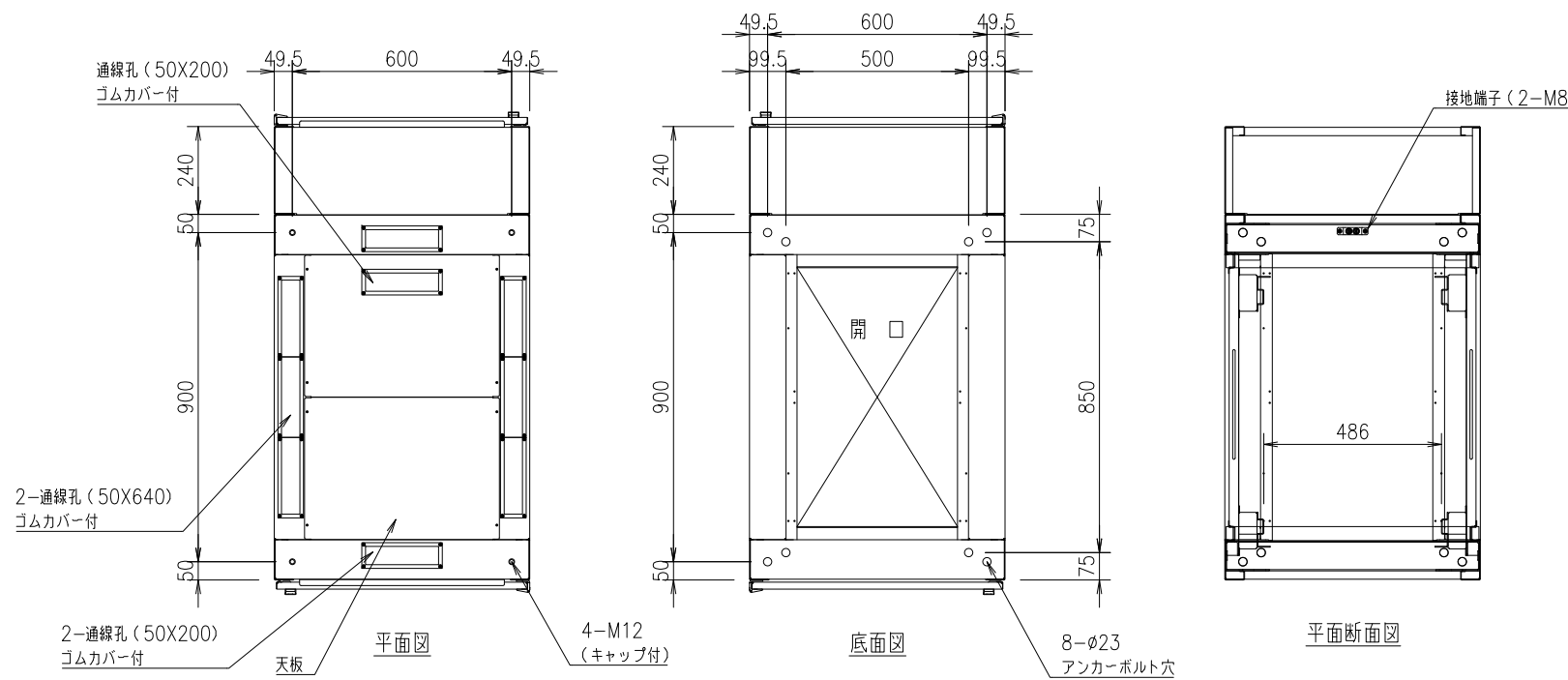
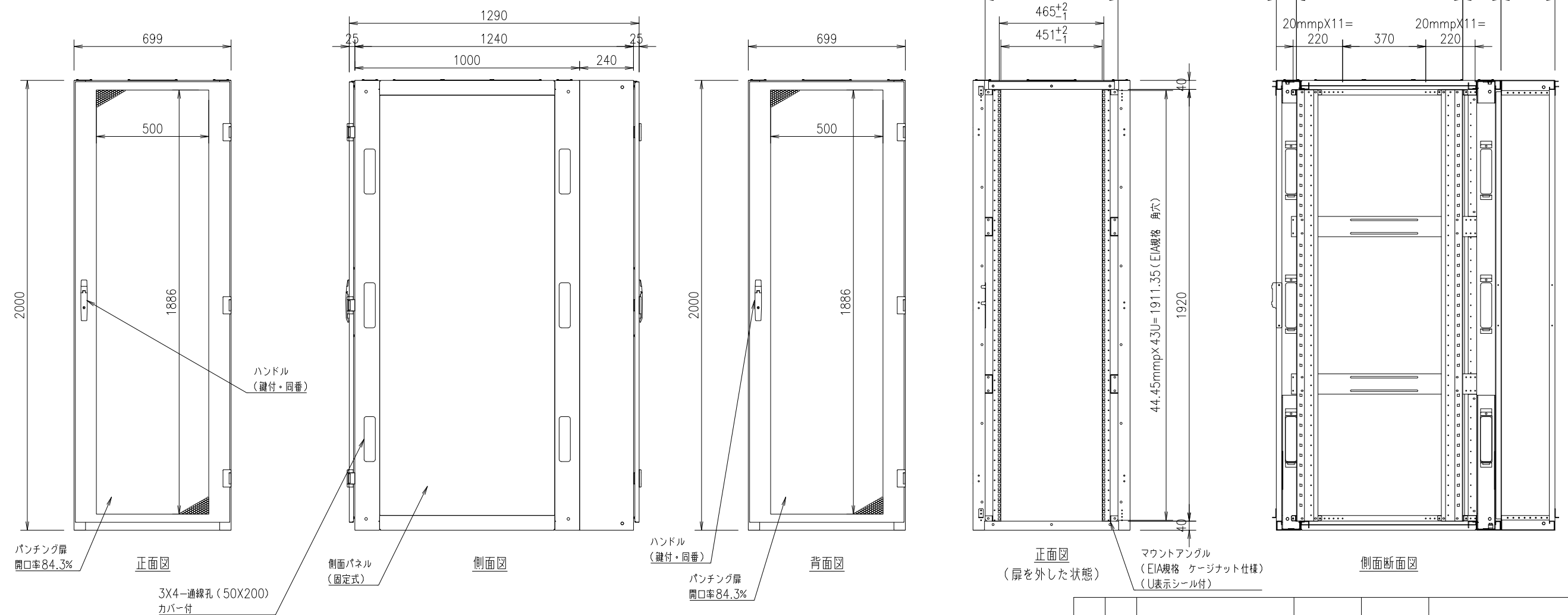


記号	年月日	訂正事項	担当	審査



本体仕様

W	700 (699)
D	1240 (扉含め1290)
H	2000
塗装色	白 or 黒 半艶 or 黒 艶有 or フォームベージュ (焼付塗装)
本体枠	スチール製 接地端子 (M8 グリーンボルト 2本) 付
拡張フレーム	スチール製 D240
扉	パンチング窓 (ハニカム) ×2枚
側面パネル	固定式 ×2枚
天板	通線孔付き ×1枚
マウントアングル	43U EIA規格 ケージナット仕様 ×4本



設計	製図	検図	承認

御承認印

品番	数量	部品名	表面処理	材料・材質	寸法・他	重量g
尺度	1/20	(A3)	投影法	データセンターラック		
製図	18.12.01	FSR-DERF (DILF) 72024E-C (基本構成)				
FORVICE 日本フォームサービス株式会社						外観図