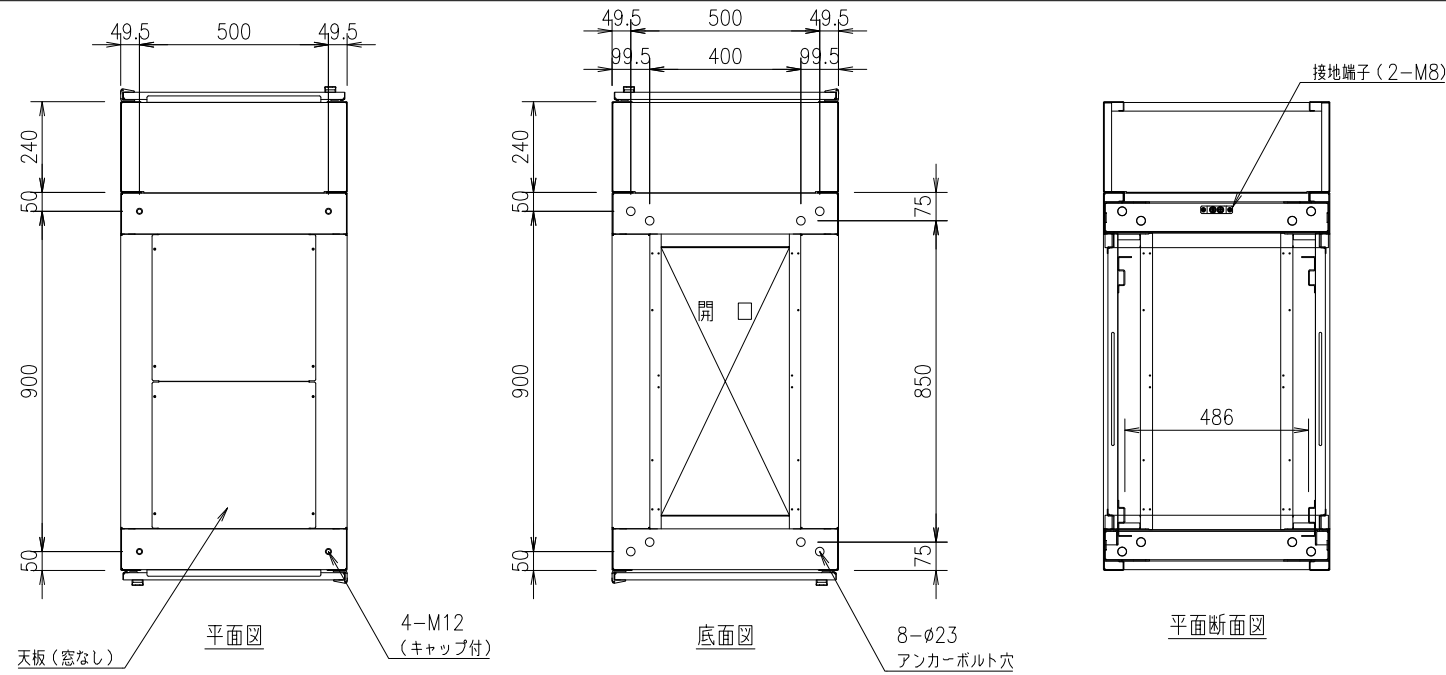
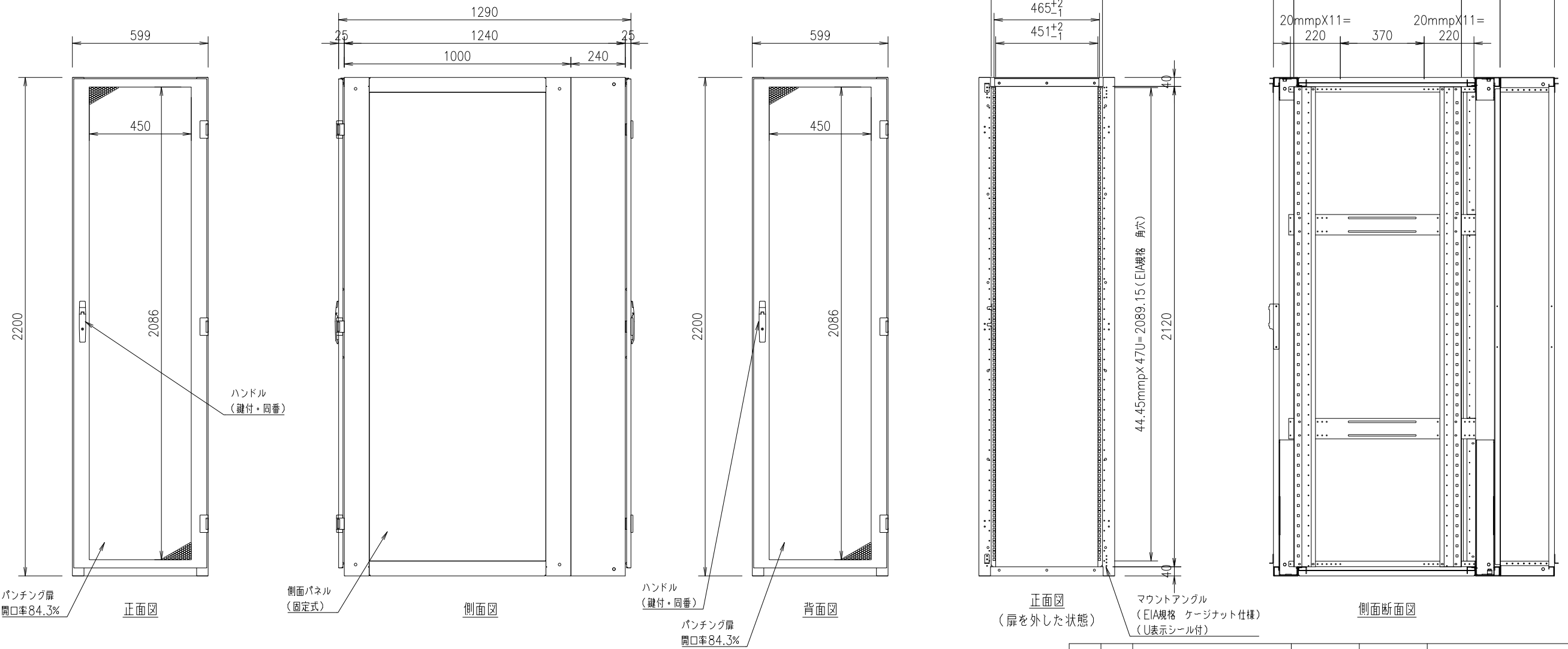


記号	年月日	訂正事項	担当	審査



本体仕様  
 W 600 (599)  
 D 1240 (扉含め1290)  
 H 2200  
 塗装色: 白or黒 半艶or黒 艶有orフォームベージュ (焼付塗装)  
 本体枠: スチール製 接地端子 (M8グリーンボルト2本) 付  
 拡張フレーム: スチール製 D240  
 扉: パンチング窓 (ハニカム) ×2枚  
 側面パネル: 固定式 ×2枚  
 天板: 窓なし ×1枚  
 マウントアングル: 47U EIA規格 ケージナット仕様 ×4本



設計	製図	検図	承認

御承認印

品番	数量	部品名	表面処理	材料・材質	寸法・他	重量g
尺度	1/20	(A3)	投影法	データセンターラック		
製図	18.12.01			FSR-DERF (DILF) 62224E (基本構成)		
FORVICE 日本フォームサービス株式会社				外観図		