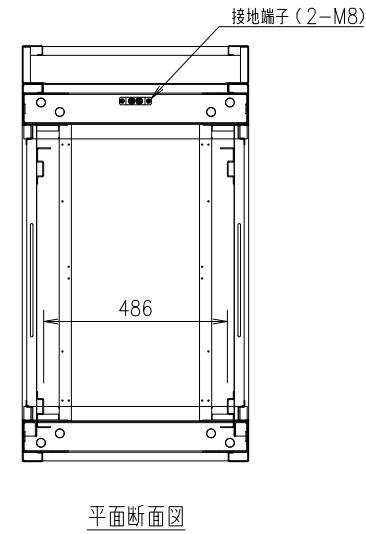
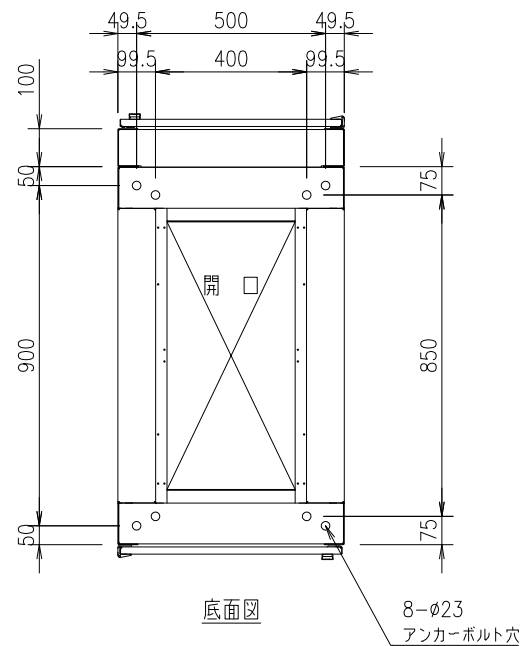
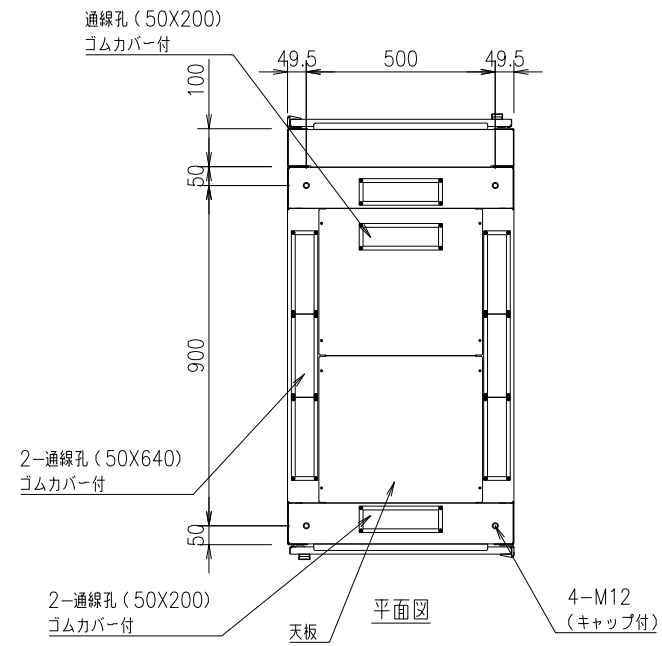
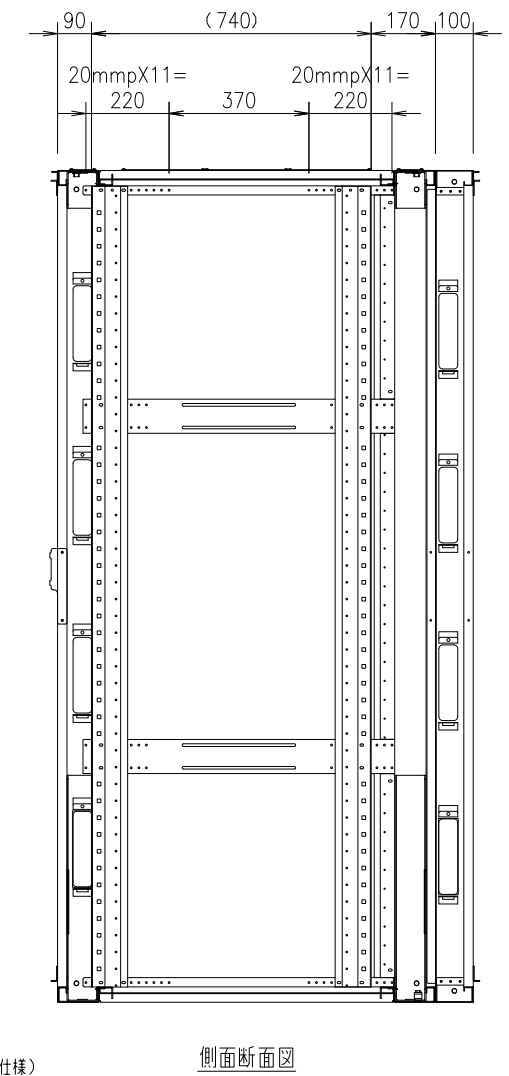
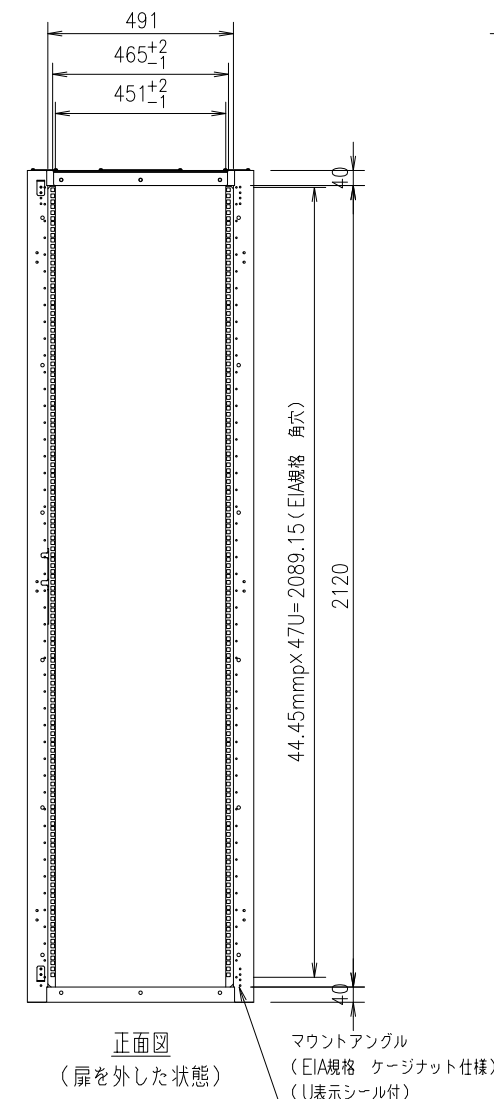
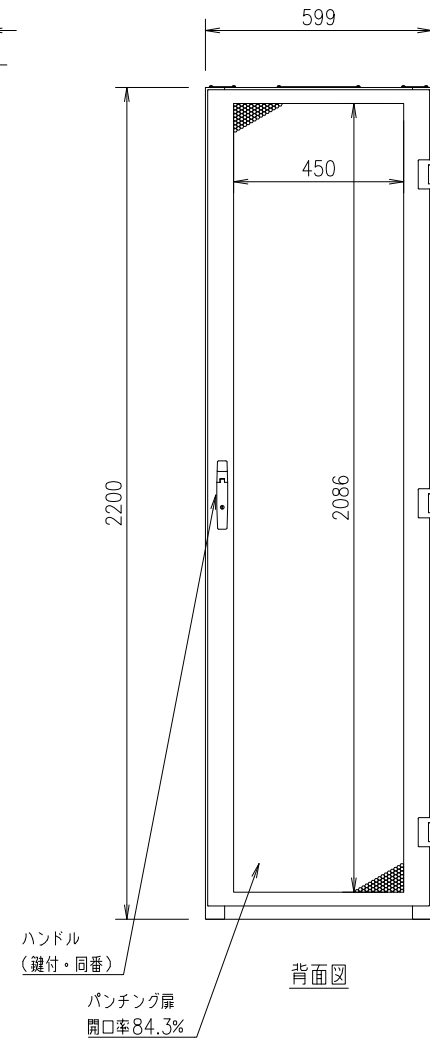
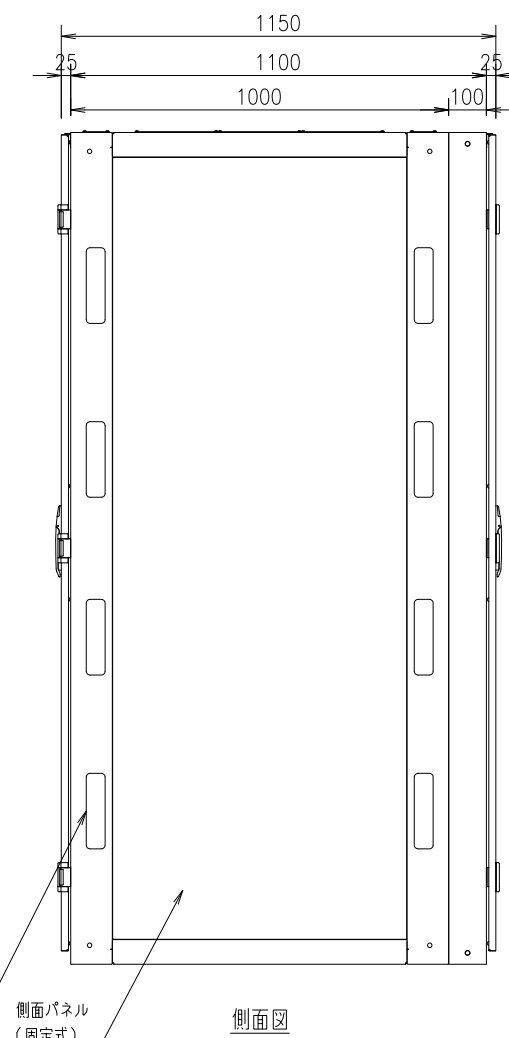
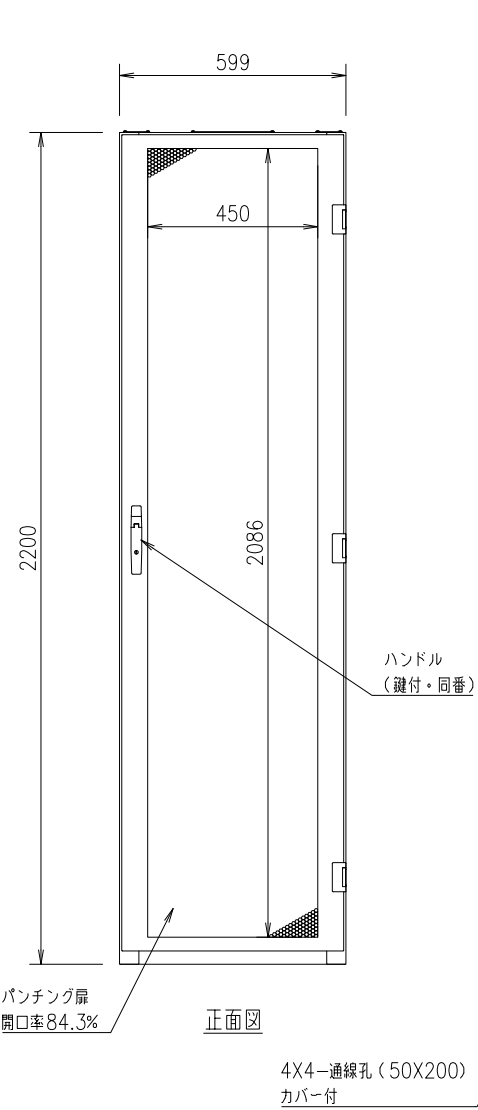


記号	年月日	訂正事項	担当	審査



本体仕様  
 W 600 (599)  
 D 1100 (扉含め1150)  
 H 2200  
 塗装色: 白or黒 半艶or黒 艶有orフォームベージュ (焼付塗装)  
 本体枠: スチール製 接地端子 (M8グリーンボルト2本) 付  
 拡張フレーム: スチール製 D100  
 扉: パンチング窓 (ハニカム) ×2枚  
 側面パネル: 固定式 ×2枚  
 天板: 通線孔付き ×1枚  
 マウントアングル: 47U EIA規格 ケージナット仕様 ×4本



品番	数量	部 品 名	表面処理	材料・材質	寸 法 ・ 他	重量g
					データセンターラック	
					FSR-DERF (DILF) 6221E-C (基本構成)	
					外観図	

設計	製 図	検 図	承 認

御承認印

