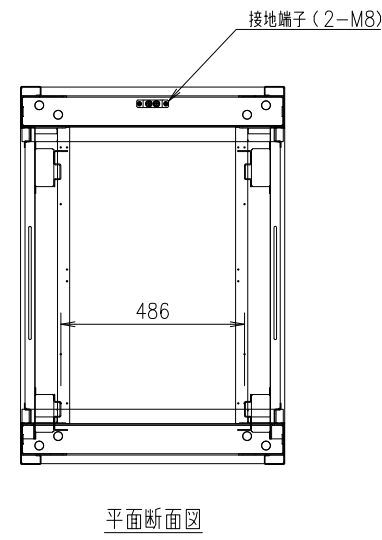
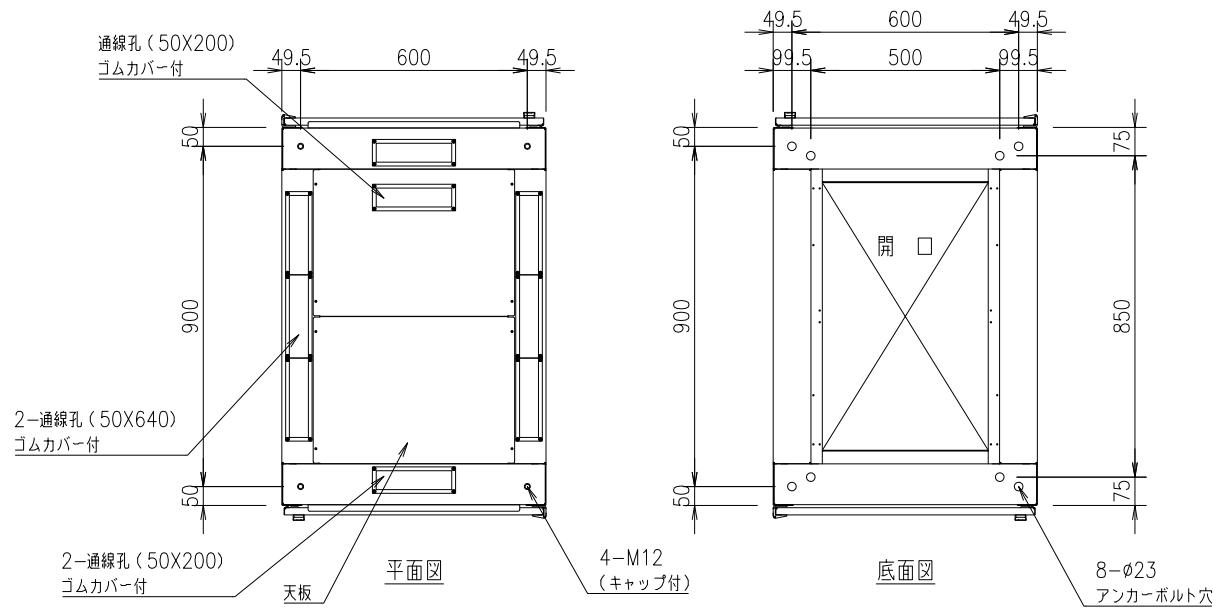
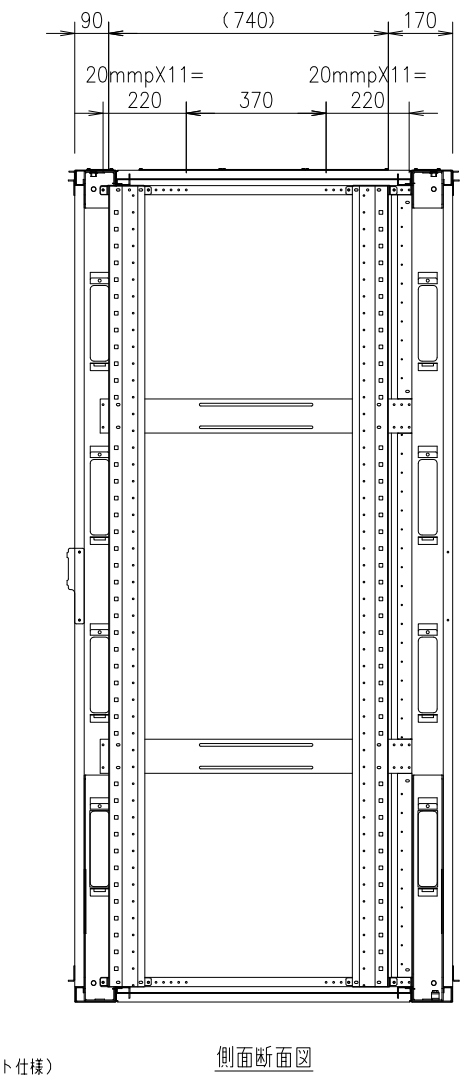
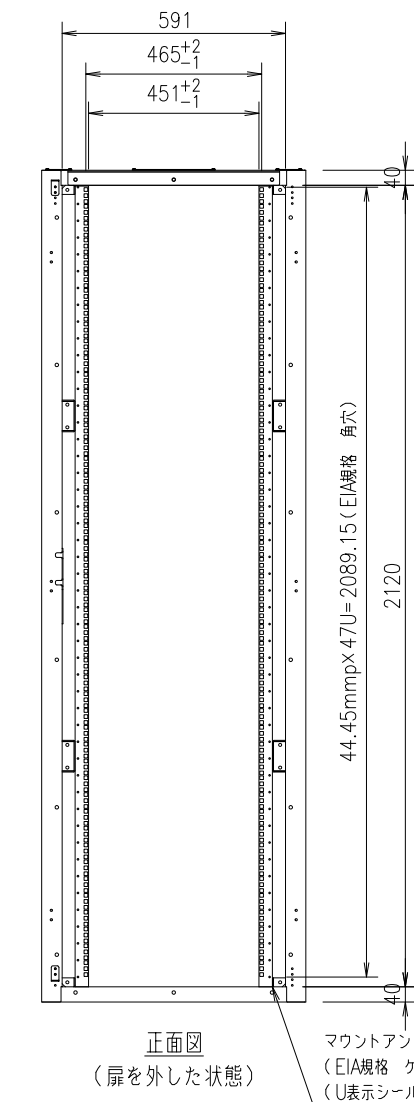
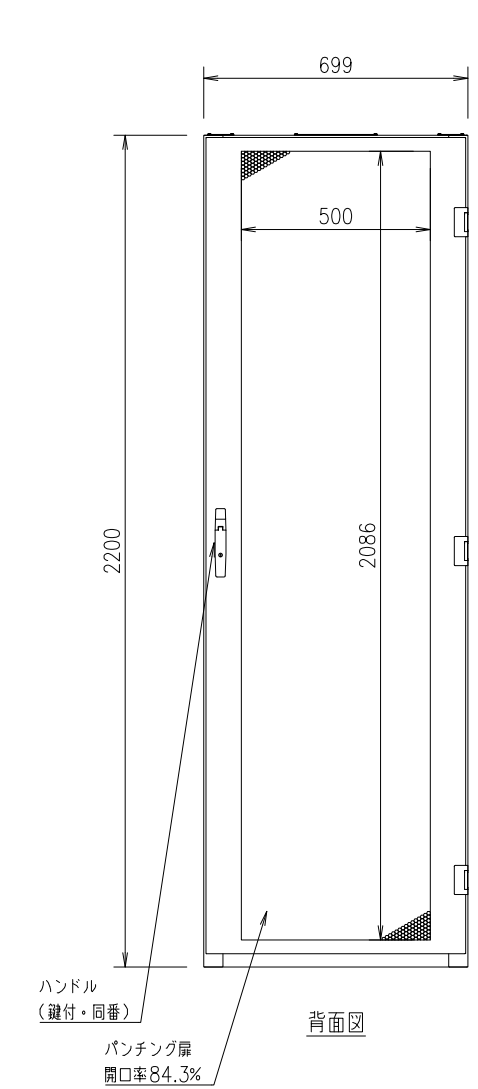
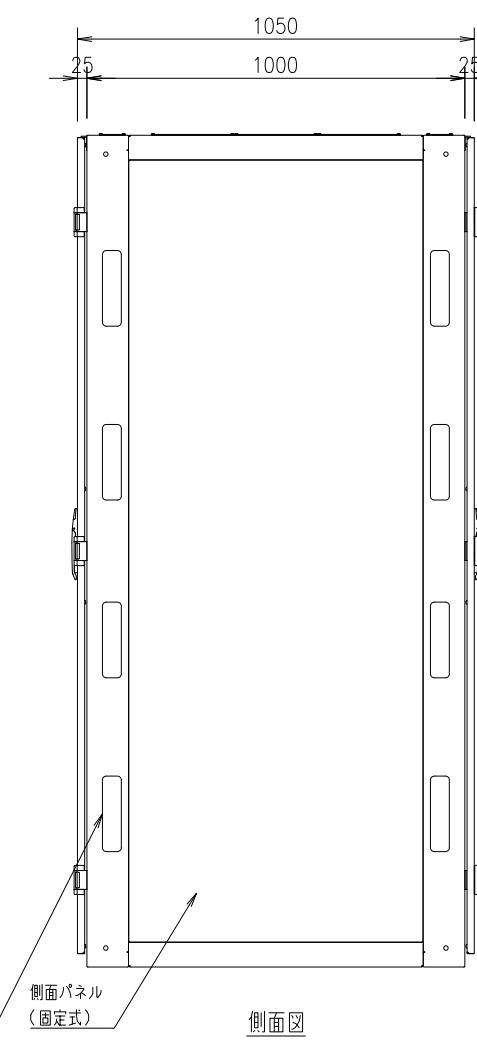
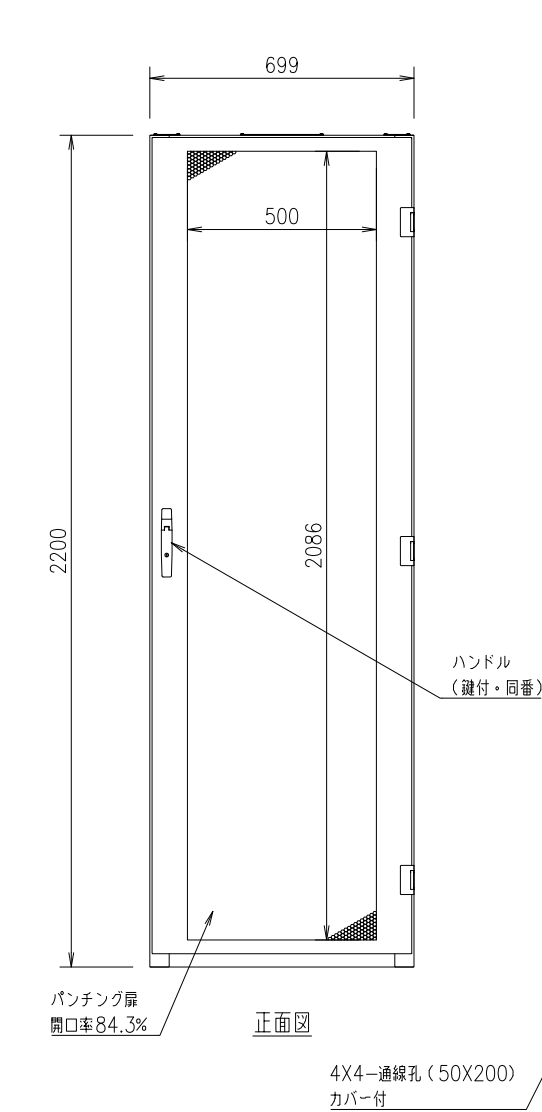


記号	年月日	訂正事項	担当	審査



本体仕様

W	700 (699)
D	1000 (扉含め1050)
H	2200
塗装色	白or黒 半艶or黒 艶有orフォームベージュ (焼付塗装)
本体枠	スチール製 接地端子 (M8グリーンボルト2本) 付
扉	パンチング窓 (ハニカム) ×2枚
側面パネル	固定式 ×2枚
天板	通線孔付き ×1枚
マウントアングル	47U EIA規格 ケージナット仕様 ×4本



設計	製図	検図	承認

御承認印

品番	数量	部品名	表面処理	材料・材質	寸法・他	重量g
尺度	1/20	(A3)	投影法	データセンターラック		
製図	18.12.01	FSR-DER (DIL) 7220E-C (基本構成)				
FORVICE						外観図
日本フォームサービス株式会社						