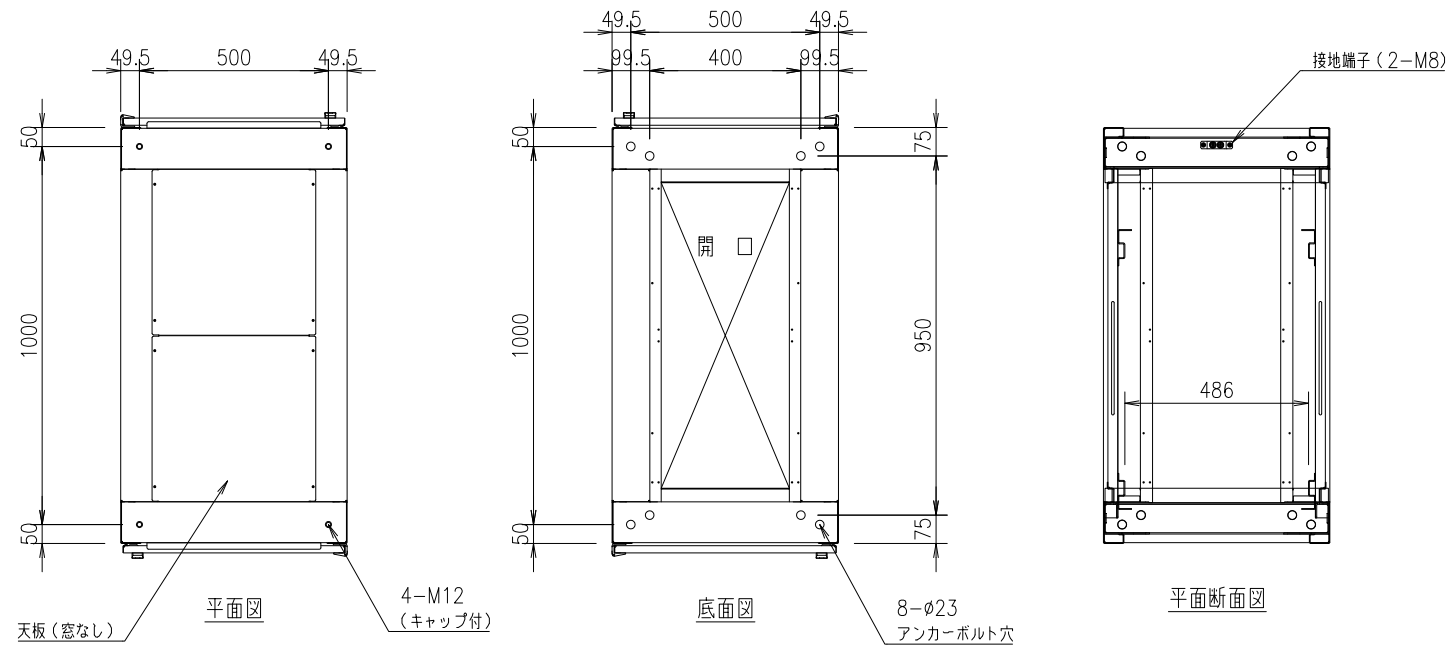
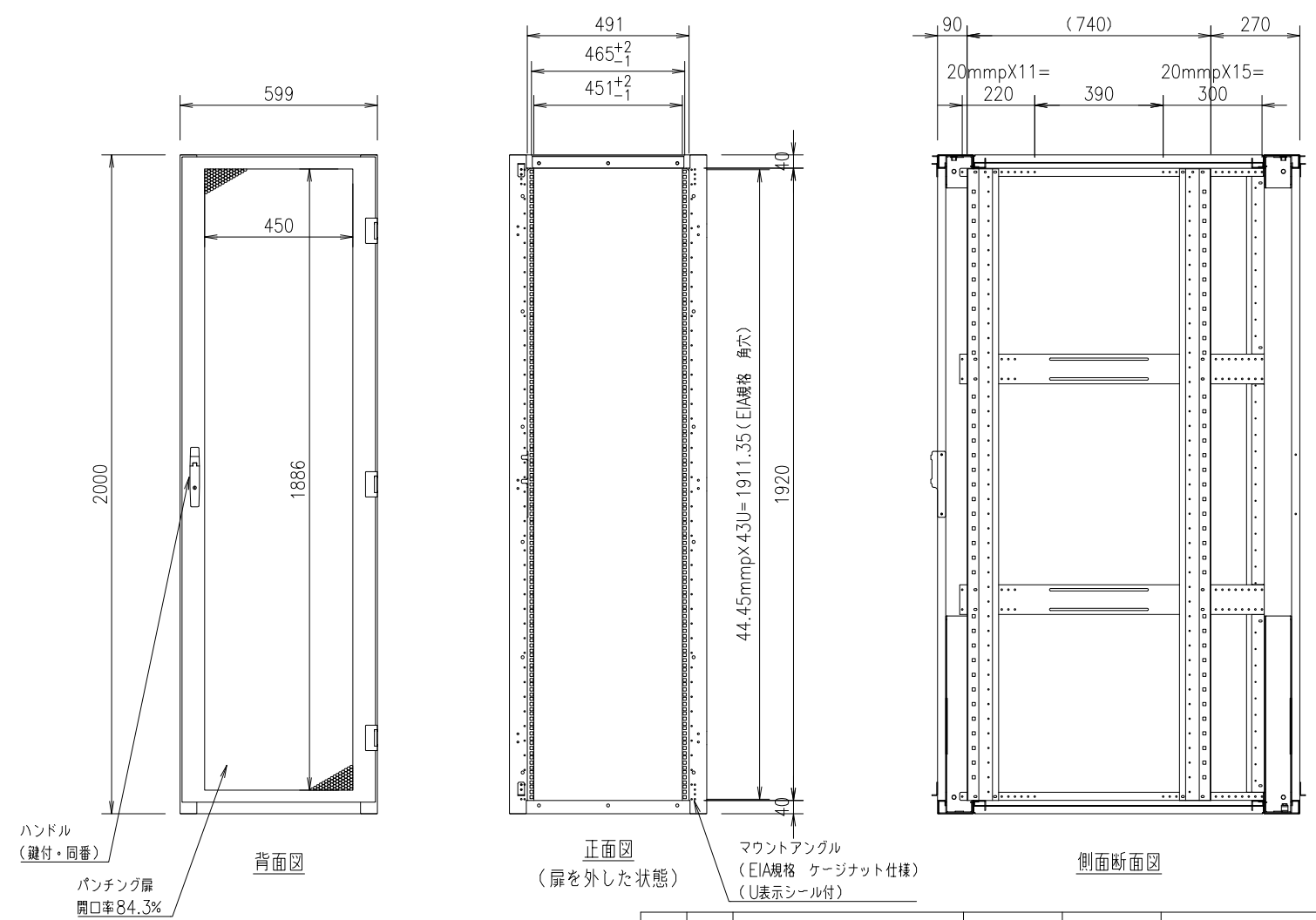
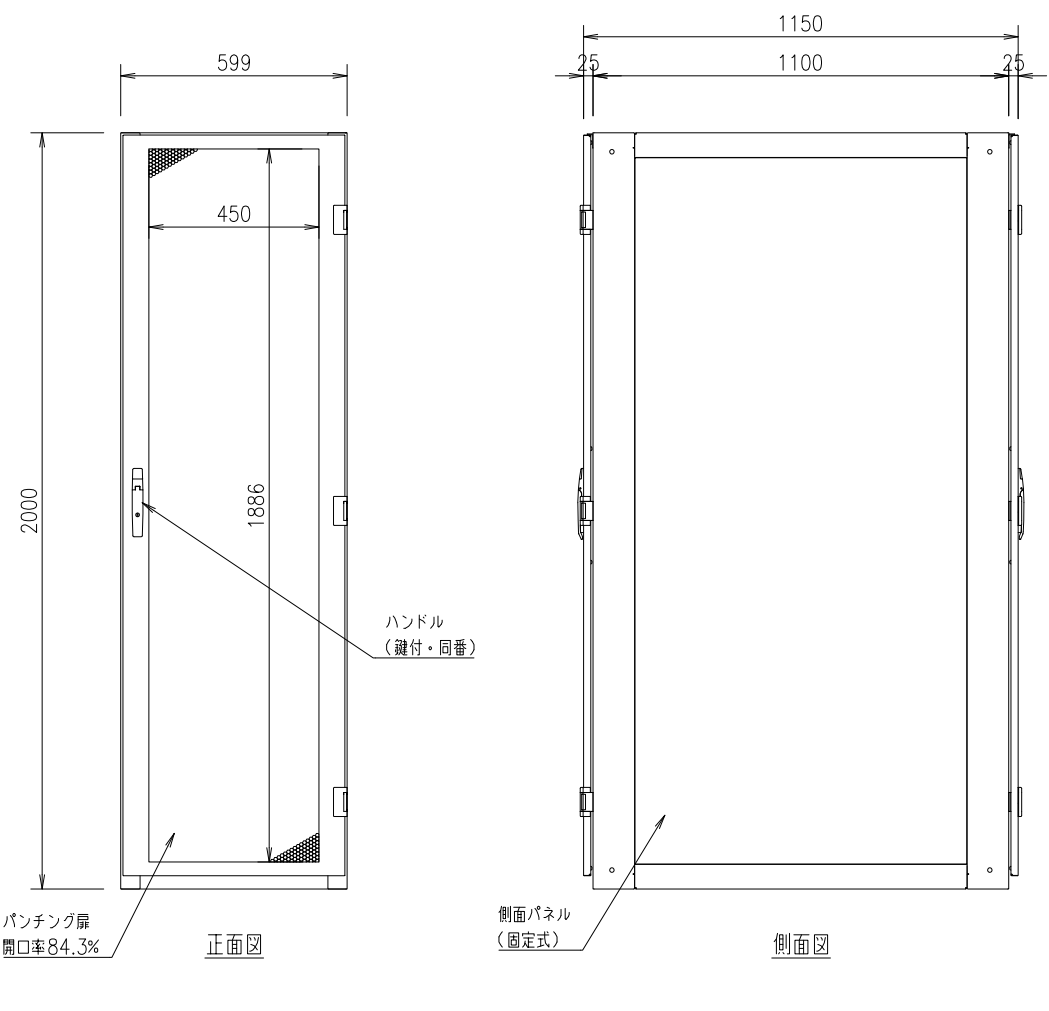


記号	年月日	訂正事項	担当	審査



本体仕様

W	600 (599)
D	1100 (扉含め1150)
H	2000
塗装色	白or黒 半艶or黒 艶有orフォームベージュ (焼付塗装)
本体枠	スチール製 接地端子 (M8グリーンボルト2本) 付
扉	パンチング窓 (ハニカム) ×2枚
側面パネル	固定式 ×2枚
天板	窓なし ×1枚
マウントアングル	43U EIA規格 ケージナット仕様 ×4本



設計	製図	検図	承認

御承認印



品番	数量	部品名	表面処理	材料・材質	寸法・他	重量g
					データセンターラック	
					FSR-DER (DIL) 6201E (基本構成)	
					外観図	