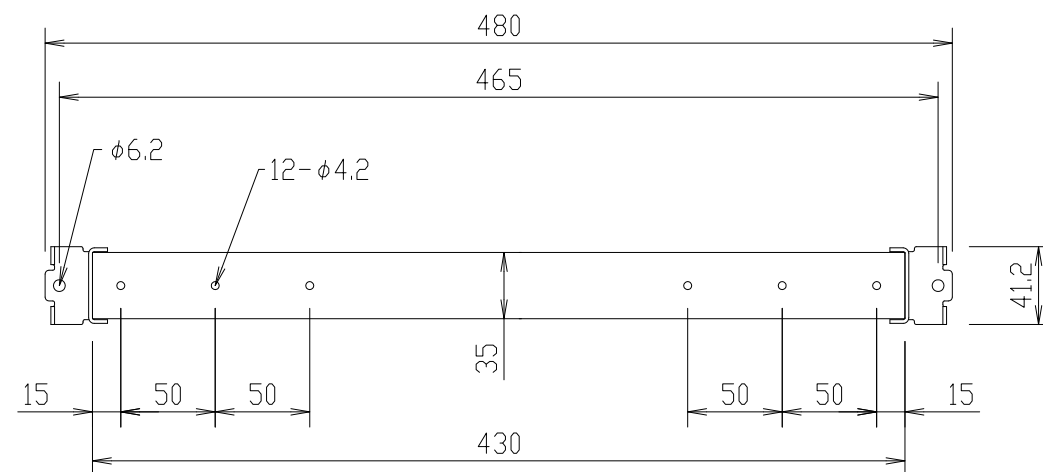
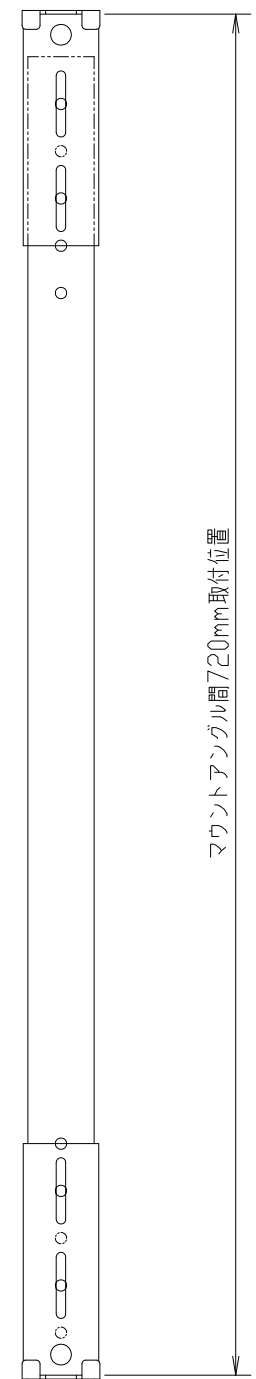
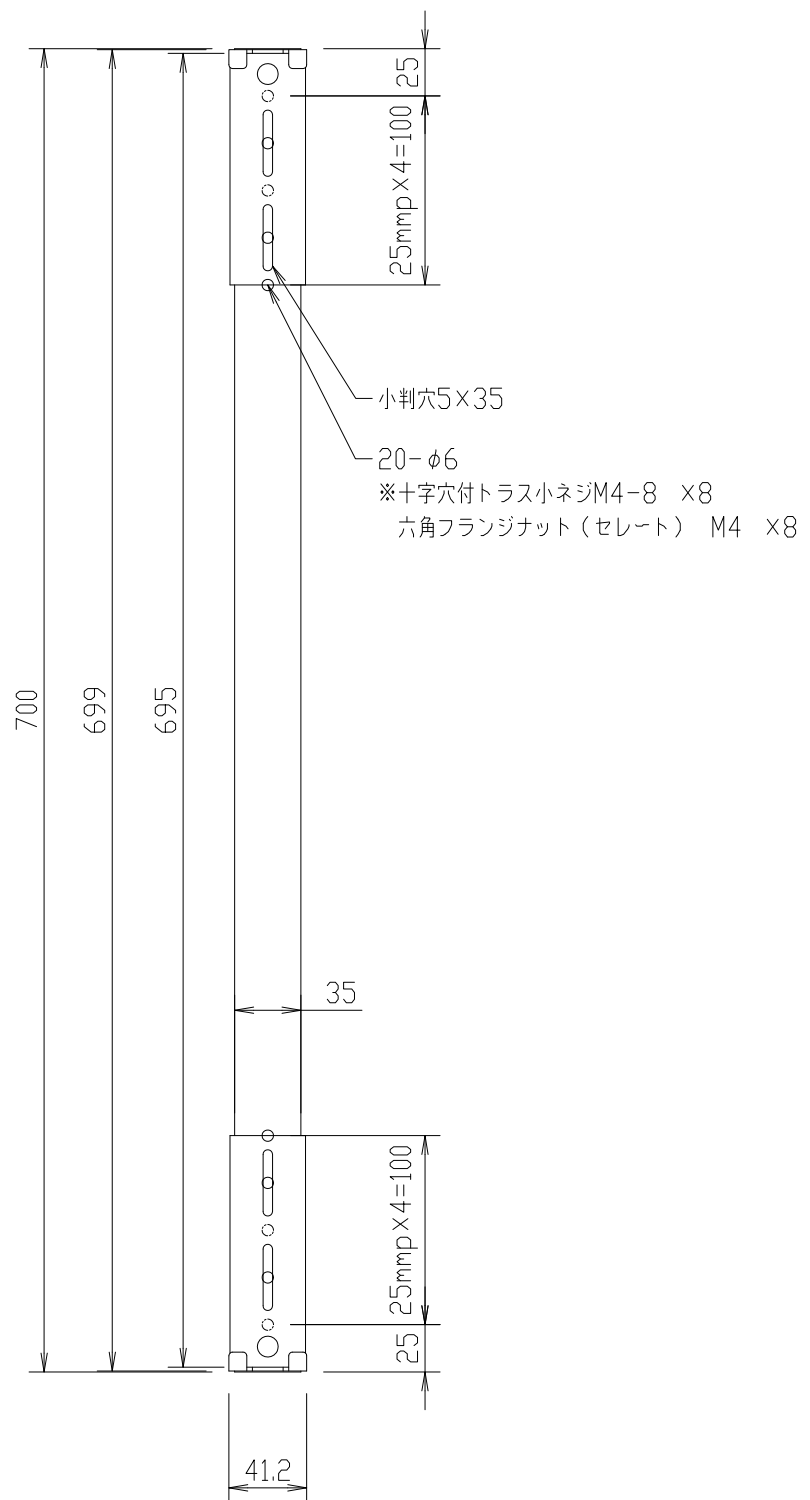



スリット加工
481-小判穴4×30



※ 添付品: M5取付化粧ビス・ケージナット 各4個

尺度	1/4 (A3)	投影法	第一角法	(SHSI)マウントアングル取付固定棚(トレイ) (スリット付)
製図				D700 FRS-MS67TM
 FORVICE 日本フォームサービス株式会社				外観図