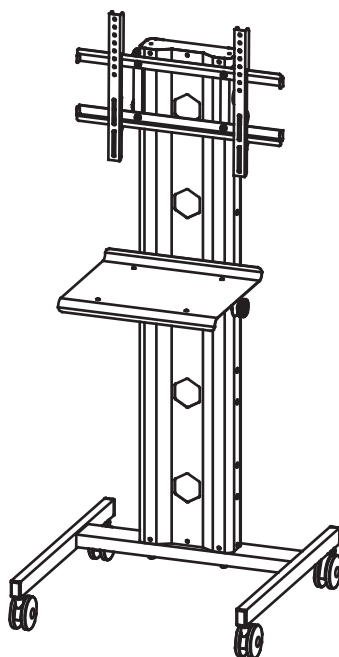


取扱説明書

ディスプレイスタンド FTK-D-STAND70-M



警告

本製品は、70kgまでの液晶ディスプレイを対象とした製品です。それ以外の液晶ディスプレイを取り付けると、液晶ディスプレイの落下・破損など事故の原因となります。

目次

■安全上のご注意	P1
■警告・注意	P2
■製品紹介・各部名称・付属部品	P3
■スタンド本体 / 液晶ディスプレイにモニターブラケットを取り付ける	P4
■ブラケットレールと角度調整金具 / 角度調整金具を支柱に取り付ける	P5
■ブラケットレールに液晶ディスプレイ / テレビを取り付ける	P6
■棚板をスタンド本体へ取り付ける	P7
■保証書	P8



日本フォームサービス株式会社

安全上のご注意 **必ずお守りください**

お買い上げありがとうございました

ご使用前にこの取扱説明書をよくお読みください。特に「安全上のご注意」は必ずお読みください。
お読みになった後は、いつでも取り出せる場所に大切に保管してください。
また、本製品は生産より出荷に至るまで厳重に検査しておりますが、万一製品に破損またはご使用に支障をきたす場合は、誠に恐れ入りますが購入先または下記宛先までお問い合わせください。

日本フォームサービス株式会社

TEL : 03-3636-0011

URL : <http://www.forvice.co.jp> Mail : info@forvice.co.jp

お使いになる人や他の人への危害、物的損害を未然に防止するため、必ずお守りいただきたいことを、次の表示で区分しています。



警告

この表示の欄は「死亡または重症を負うことが想定される危害の程度」です。



注意

この表示の欄は「傷害を負うことが想定されるか、または物的損害の発生が想定される危害・損害の程度」です。

お守りいただきたい内容の種類を、次の絵表示で区分し、説明しています。



この絵表示は、絶対にしてはいけない「禁止」内容です。



この絵表示は、してはいけない「禁止」内容です。



この絵表示は、必ず実行していただきたい「指示」内容です。



この絵表示は、気をつけていただきたい「注意」内容です。

⚠ 警告・注意



本製品は、70kg までの液晶ディスプレイ / テレビを対象とした製品です。それ以外の液晶ディスプレイ / テレビを取り付けると、液晶ディスプレイの落下・破損など事故の原因となります。



液晶ディスプレイ / テレビを本製品に取り付け、取り外しの際は 2 人以上（52 型以上は 4 人以上）で作業を行って下さい。指示人数未満での作業は液晶ディスプレイ / テレビや本製品の落下・転倒などによる破損・けがの原因となります。



本製品の下に入ったり、登る、ゆするなどの行為は絶対に行わないで下さい。特に若年者の多い環境ではそのような行為が行われないよう指導してください。液晶ディスプレイ / テレビや本製品の落下・転倒などによる破損・けがの原因になります。



液晶ディスプレイ / テレビの設置後は、メンテナンス時以外にネジをゆるめたり、はずしたりしないで下さい。液晶ディスプレイ / テレビの落下などの原因となります。



ディスプレイスタンドの改造・変更は行わないで下さい。液晶ディスプレイ / テレビの落下や破損など事故の原因となります。



壊れた部品を使用しないでください。落下によるけがの原因となります。万一、部品が壊れた場合は販売店にご相談ください。



本製品を傾斜した面、不安定な面に設置しないで下さい。液晶ディスプレイ / テレビや本製品の落下・転倒などによる破損・けがの原因となります。



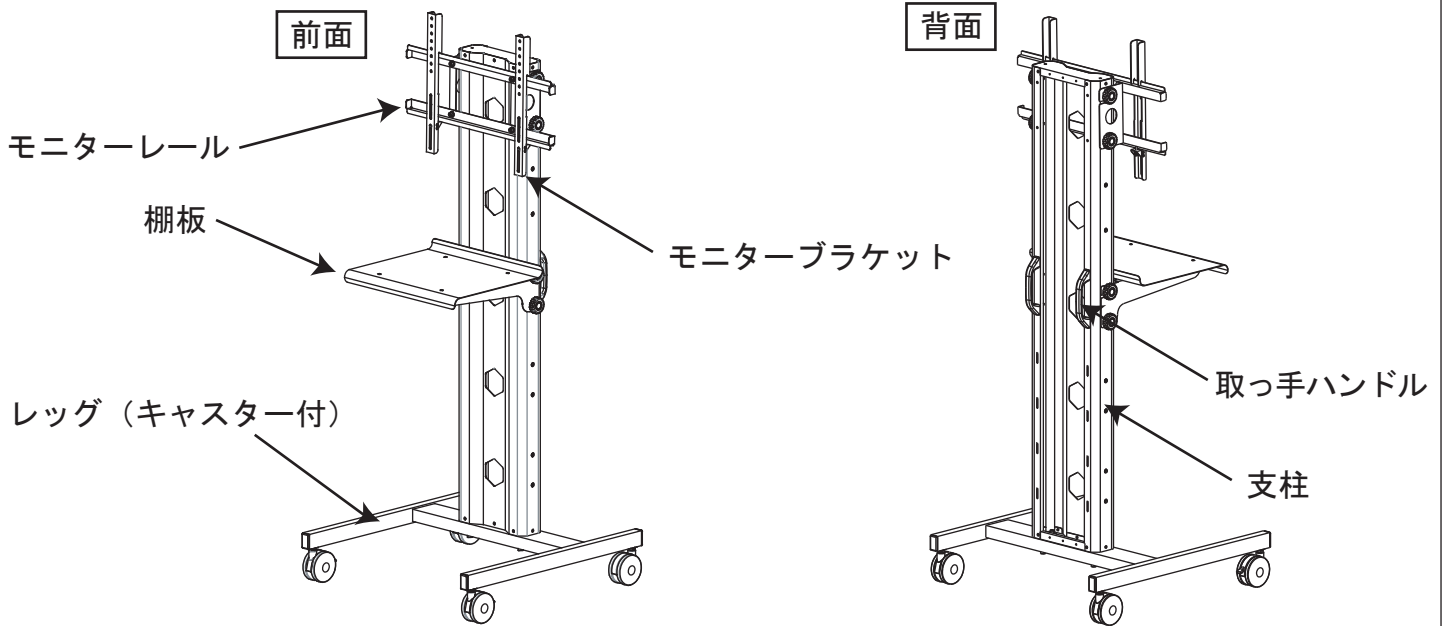
移動の際は段差のある場所、凹凸のある場所で本製品及び液晶ディスプレイ / テレビに衝撃が加わらないよう注意して下さい。移動は必ず 2 km/h 以下で行って下さい。



安全確保のため、ノブやボルト・ネジ類は所定の場所に確実に締め付けてください。ゆるみによるガタツキが出た場合は、締め直して下さい。

■ 製品紹介・各部名称

ディスプレイスタンド



型番	FTK-D-STAND70-M
自重量	約33.0kg
搭載可能重量	70.0kg

■ 付属部品

FTK-D-STAND 付属品

<p>支柱</p>	<p>棚板・・・1個</p>	<p>モニターブラケット ・・・2本</p>	<p>M10×60 ボルト・・・4本</p>	<p>M8×20 ボルト・・・8本</p>
	<p>ブラケットレール・・・2本</p>	<p>角度調整金具・・・1組</p>	<p>六角レンチ (対辺8mm) ・・・1本</p>	<p>M8×15 ボルト・・・4本</p>
	<p>レッグ(キャスター付)・・・1個</p>	<p>ツマミ (M8)・・・8個</p>	<p>六角レンチ (対辺6mm) ・・・1本</p>	<p>セムスネジ (M6×14) ・・・4本</p>
			<p>設置手順書</p>	<p>セムスネジ (M6×18) ・・・4本</p>

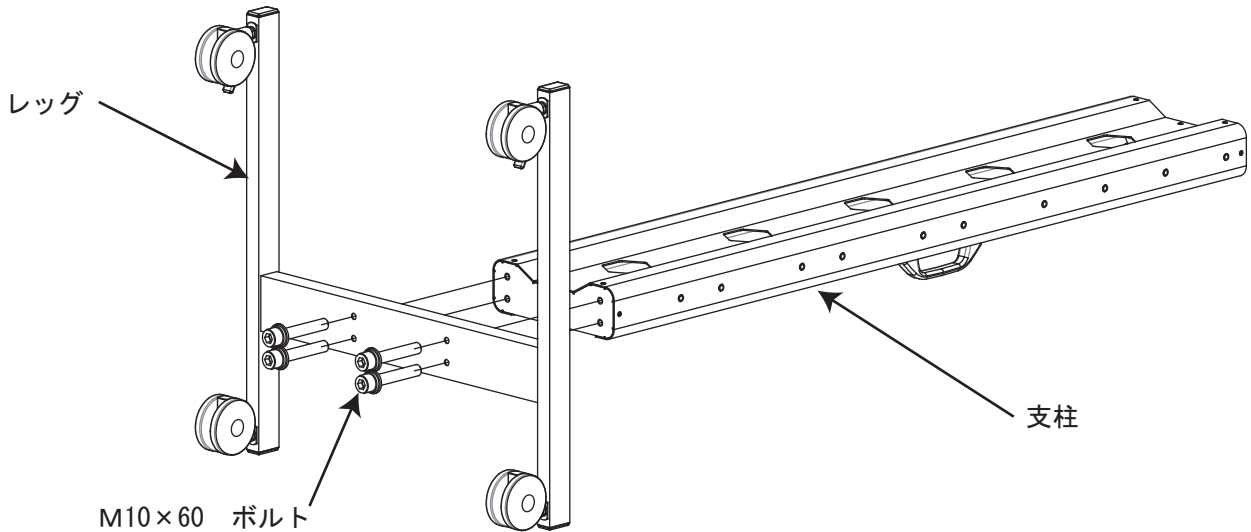
■ スタンド本体の組立方法

- 1、「支柱」と「レッグ（キャスター付）」を、「M10×60 ボルト」4本にて取り付けます。

※ ボルトは全て仮止めにして組立ててください。全てのボルトを取り付けた後、付属の「六角レンチ（対辺8mm）」を使用して本締めしてください。

使用する工具

六角レンチ
(対辺8mm)



しっかり固定してから使用してください。

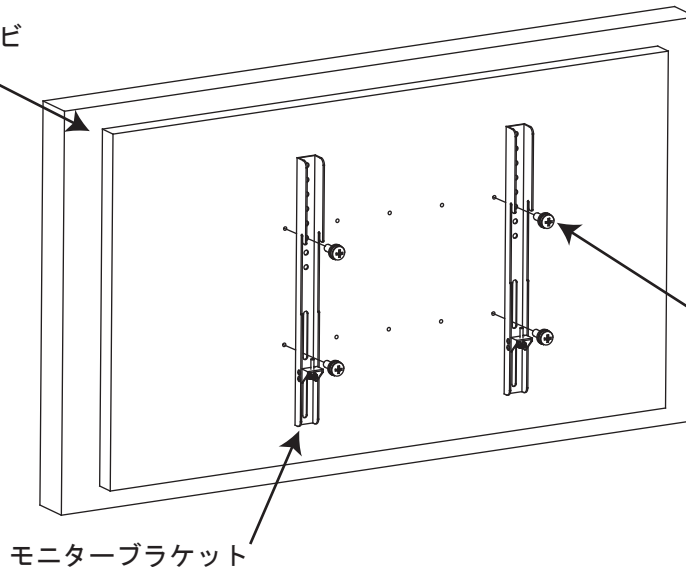
■ 液晶ディスプレイ/テレビにモニターブラケットを取り付ける

- 1、液晶ディスプレイの縦横の取り付け方向を決め、モニターブラケットを取り付けます。

使用する工具

プラスドライバー
or
六角レンチ
(対辺6mm)

液晶ディスプレイ / テレビ



付属ネジ

※モニターにあったネジを御使用ください。



確実に付属ネジを締め付けてください。ディスプレイの落下による破損、怪我の危険性があります。

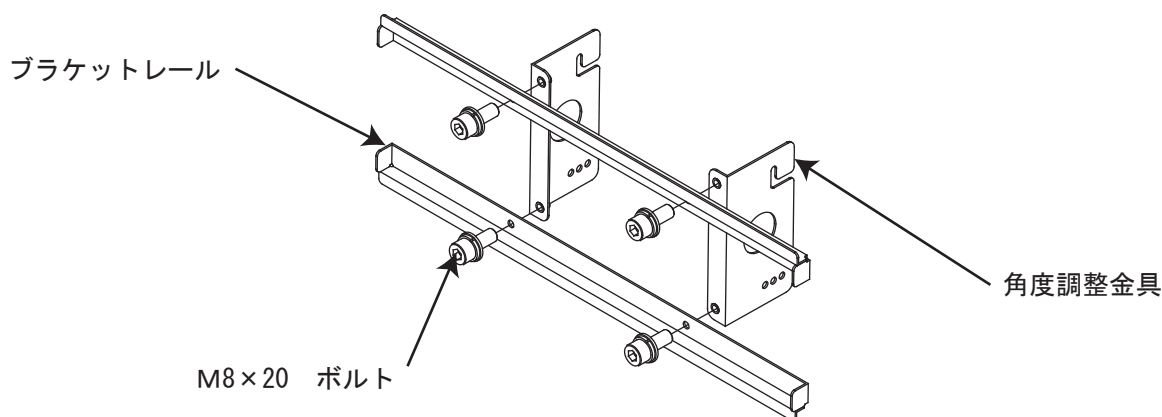
■ブラケットレールと角度調整金具の組立方法

1、「ブラケットレール」と「金具調整金具」を、「M8×20 ボルト」4本にて取り付けます。

※ ボルトは全て仮止めにして組立ててください。全てのボルトを取り付けた後、付属の「六角レンチ（対辺6mm）」を使用して本締めしてください。

使用する工具

六角レンチ
(対辺6mm)

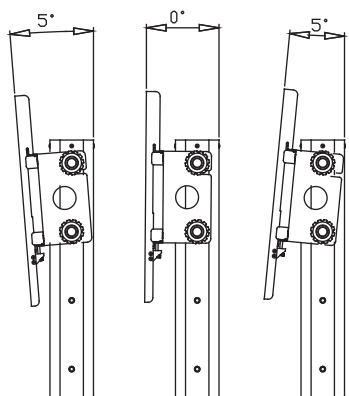


ネジ / ボルトは確実に締め付けてください。
本製品の転倒などによる破損・怪我の原因となります。

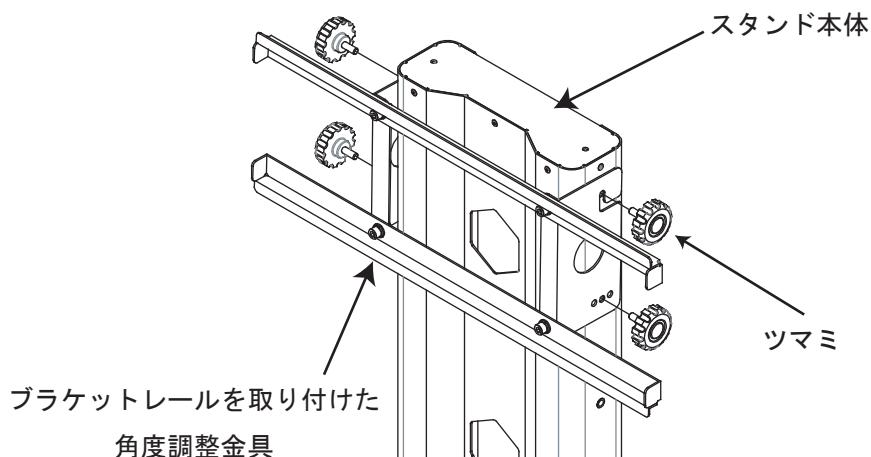
■角度調整金具の組立方法

1、スタンド本体に「ブラケットレール」を取り付けた「角度調整金具」を「つまみ」4本にて高さ・角度を調整し、取り付けます。

※ ツマミは全て仮止めにして組立ててください。全てのつまみを取り付けた後に本締めしてください。



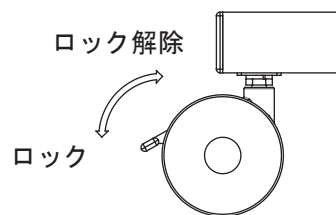
※ 高さ・角度の調整を行ってください。



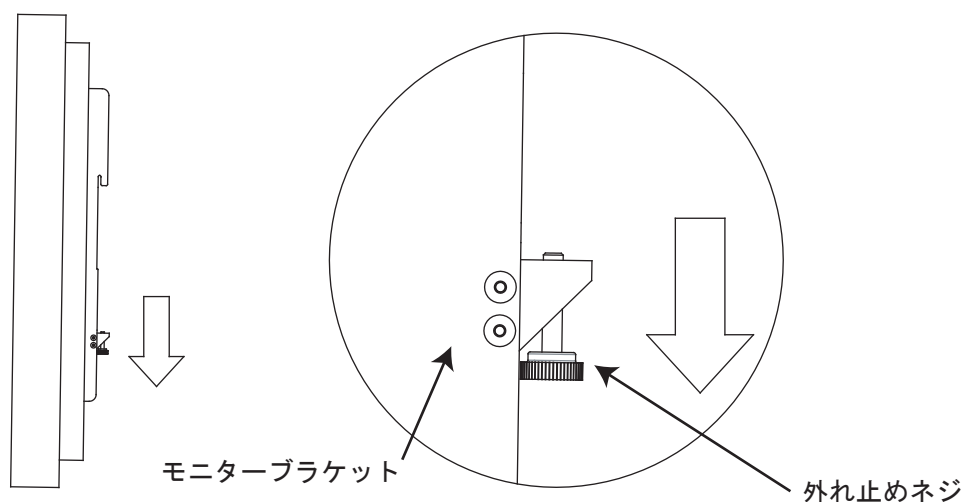
しっかり固定してから使用してください。

■ブラケットレールに液晶ディスプレイ/テレビを取り付ける

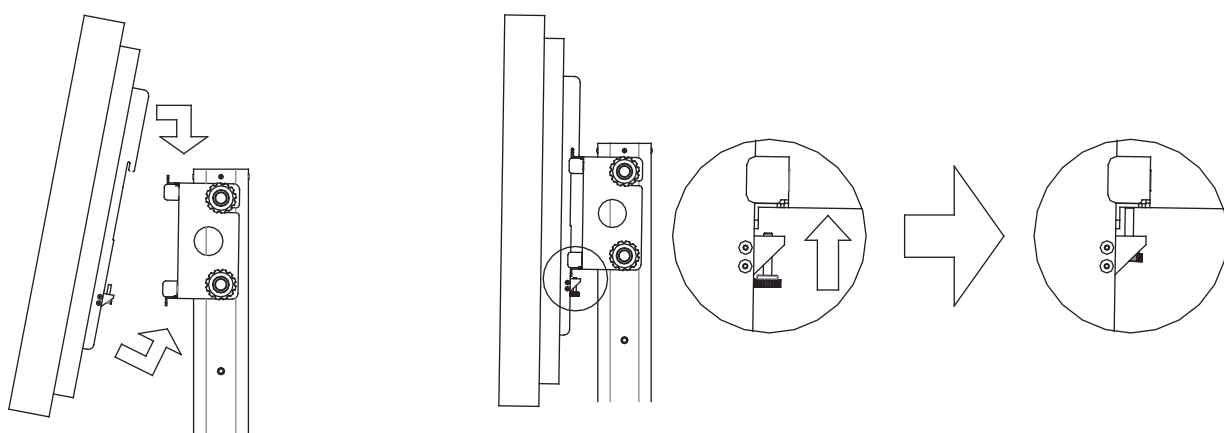
1、キャスターのストッパーをロックします。



2、モニターブラケット下部の外れ止めネジを緩めます。



3、「ブラケットレール」に「モニターブラケット」のつめ部を引っ掛け、液晶ディスプレイ / テレビを取り付けます。この時、液晶ディスプレイ / テレビの中心が「ブラケットレール」の中心にくるように取り付けてください。取付後は必ず「外れ止めネジ」を「ブラケットレール」に当たる位置まで締めてください。



モニターブラケット上部のつめ部をブラケットレールに引っ掛け、モニターブラケット下部をブラケットレールに当てる。

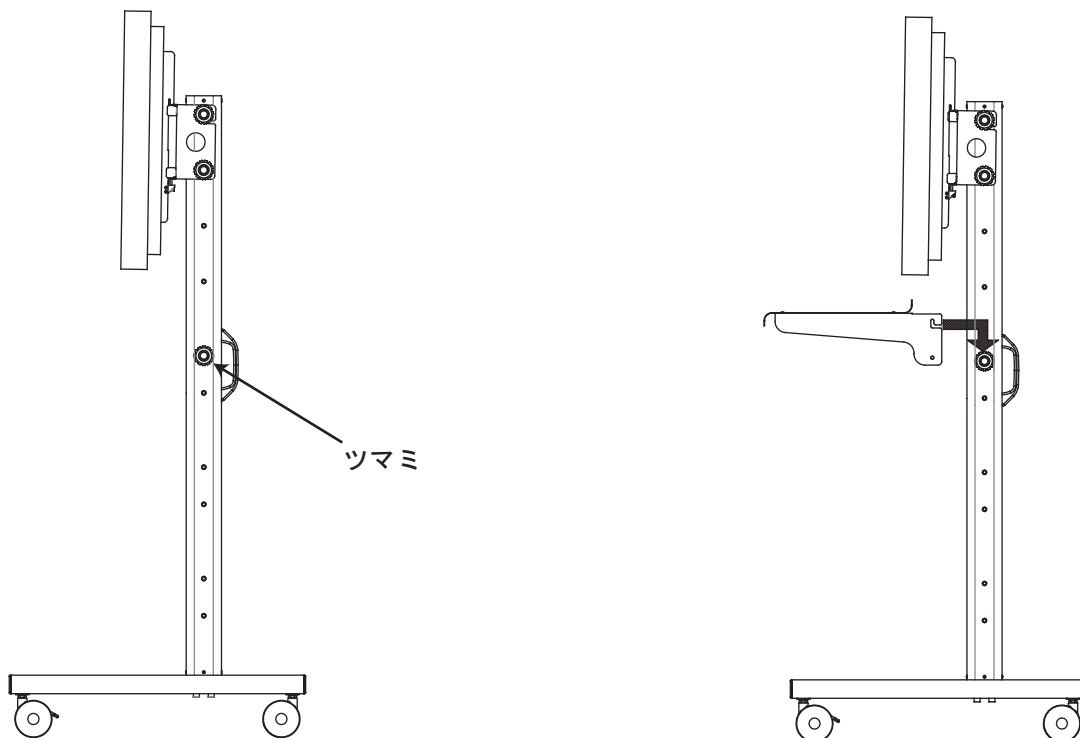
取付後は必ず外れ止めネジをブラケットレールに当たる位置まで締め付けます。



外れ止めネジは確実に締め付けてください。液晶ディスプレイ / テレビの落下による破損、怪我の原因となります。

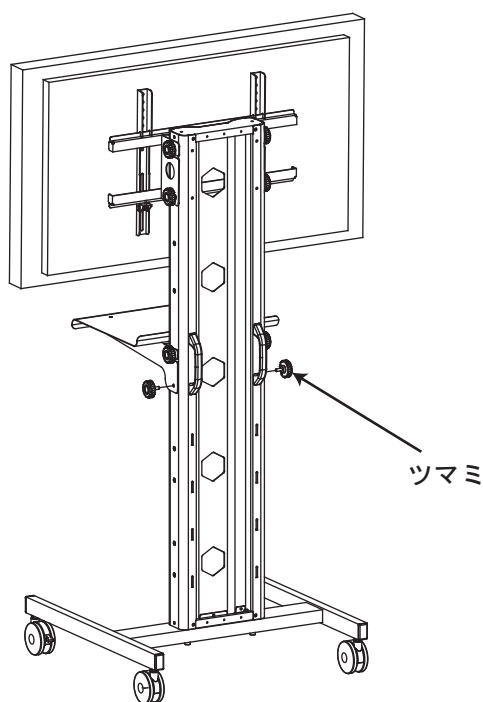
■ 棚板をスタンド本体へ取り付ける

- 1、スタンド本体に「棚板」の取り付け位置を決め、ツマミを半分程度差し込みます。



- 2、差し込んだ「ツマミ」に棚板のフック部を引掛け、棚板の下側も「ツマミ」で固定します。

※ 「ツマミ」は全て仮止めにして組立てください。全ての「ツマミ」を取り付けた後、本締めして下さい。



確実にツマミを締め付けてください。棚板や搭載物の落下による破損、怪我の危険性があります。