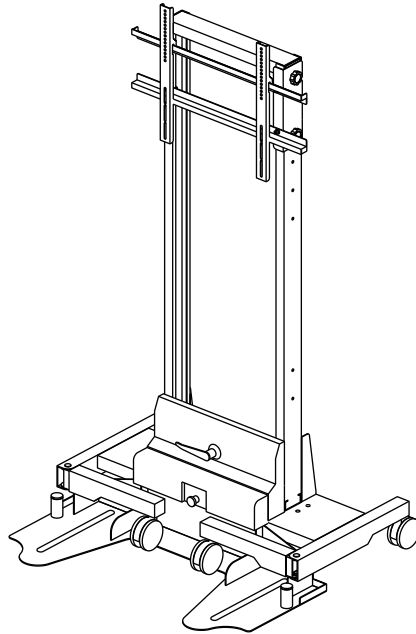


取扱説明書

転ばんスタンド2 標準タイプ
FFP-SCBS2-1



⊗ 警告

ディスプレイを本製品に取り付け、取り外しする際は、必ず2人以上（52V以上は4人以上）で作業を行ってください。指示人数未満での作業は、本製品やディスプレイの落下などによる破損・けがの原因となります。

目次

| | |
|----------------------------|---|
| ■ 安全上のご注意/警告・注意 | 1 |
| ■ 製品紹介・梱包部品 | 2 |
| ■ 「レッグ」に「支柱」を取り付ける | 3 |
| ■ スタンドの設置方法 | 4 |
| ■ 「モニターブラケット」をディスプレイに取り付ける | 5 |
| ■ ディスプレイを「モニター側金具」に取り付ける | 6 |
| ■ ディスプレイ設置高さの調整方法 | 7 |
| ■ ディスプレイの角度調整方法 | 7 |
| ■ レッグのメンテナンス方法 | 8 |
| ■ 保証書 | 9 |



日本フォームサービス株式会社

T 2017.11.21 第1版

安全上のご注意

必ずお守りください

お買い上げありがとうございました

ご使用前にこの取扱説明書をよくお読みください。特に「安全上のご注意」は必ずお読みください。お読みになった後は、いつでも取り出せる場所に大切に保管してください。また、本製品は生産より出荷に至るまで厳重に検査しておりますが、万一製品に破損またはご使用に支障をきたす場合は、誠に恐れ入りますが購入先または下記宛先までお問合せください。

日本フォームサービス株式会社 TEL：03-3636-0011 URL：http://www.forvice.co.jp Mail：info@forvice.co.jp











■お使いになる人や他の人への危害、物的損害を未然に防止するため、必ずお守りいただきたいことを、次の表示で区分しています。

| | |
|---|---|
|  警告 この表示の欄は「死亡または重症を負うことが想定される危害の程度」です。 |  注意 この表示の欄は「傷害を負うことが想定されるか、または物的損害の発生が想定される危害・損害の程度」です。 |
|---|---|

■お守りいただきたい内容の種類を、次の絵表示で区分し、説明しています。

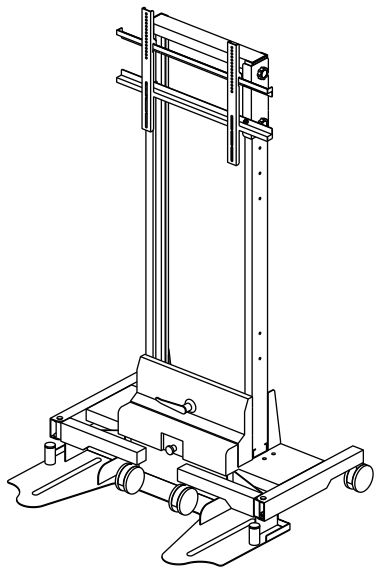
| | |
|--|---|
|  この絵表示は、絶対にしてはいけない「禁止」内容です。 |  この絵表示は、してはいけない「禁止」内容です。 |
|  この絵表示は、必ず実行していただきたい「指示」内容です。 |  この絵表示は、気をつけていただきたい「注意」内容です。 |

警告・注意

| | |
|---|---|
|  本製品は60kgまでのディスプレイを対象とした製品です。それ以外のディスプレイを取り付けると、ディスプレイの落下・破損など事故の原因となります。 |  ディスプレイを本製品に取り付け、取り外しする際は、必ず2人以上（52V以上は4人以上）で作業を行ってください。指示人数未満での作業は、本製品やディスプレイの落下などによる破損・けがの原因となります。 |
|  ディスプレイの設置後は、メンテナンス時以外にネジをゆるめたり、はずしたりしないでください。本製品やディスプレイの落下などによる破損・けがの原因となります。 |  壊れた部品を使用しないでください。本製品やディスプレイの落下などによる破損・けがの原因となります。万一、部品が壊れた場合には販売店にご相談ください。 |
|  本製品の改造・変更は行わないでください。本製品やディスプレイの落下などによる破損・けがの原因となります。 |  つまみを引いた状態でレバーを操作してください。 |
|  スタビライザーを上げて移動している際は、スタビライザーに乗らないでください。故障の原因となります。 |  スタビライザーを下す際は、スタビライザーの下にものがないことを確認してから下してください。故障の原因となります。 |
|  安全確保のため、ボルトやネジ類は所定の場所に確実に締め付けてください。 |  安全確保のため、レッグ関節部のボルトを定期的に増締めしてください。 |

■ 製品紹介

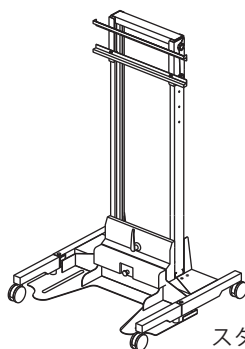
転ばんスタンド2 標準タイプ



| | |
|-----|-------------|
| 型番 | FFP-SCBS2-1 |
| 質量 | 98.7kg |
| 耐荷重 | 60kg |

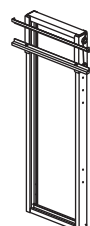
■ 梱包部品

転ばんスタンド2 標準タイプ 梱包部品

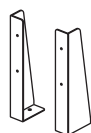


スタンド本体…1台

※ノックダウン仕様は以下のような構成となります。



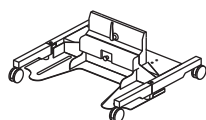
支柱…1個



支柱押さえ金具
…左右各1個



バインド小ネジ
(M5×10) …4本



レッグ…1個



フランジ付ナット
(M8) …2本



キャップボルト
(M8×60) …6本



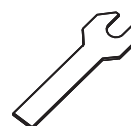
モニターブラケット
…2個



座金組込ネジ
(M6×14) …4本
(M6×18) …4本
(M8×20) …4本



M6 ネジ取付用スペーサー…4個

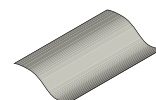


板スパナ (対辺 13 mm) …1本

※ノックダウン仕様のみ添付



六角レンチ (対辺 6 mm) …1本



取扱説明書…1部

■ 「レッグ」に「支柱」を取り付ける

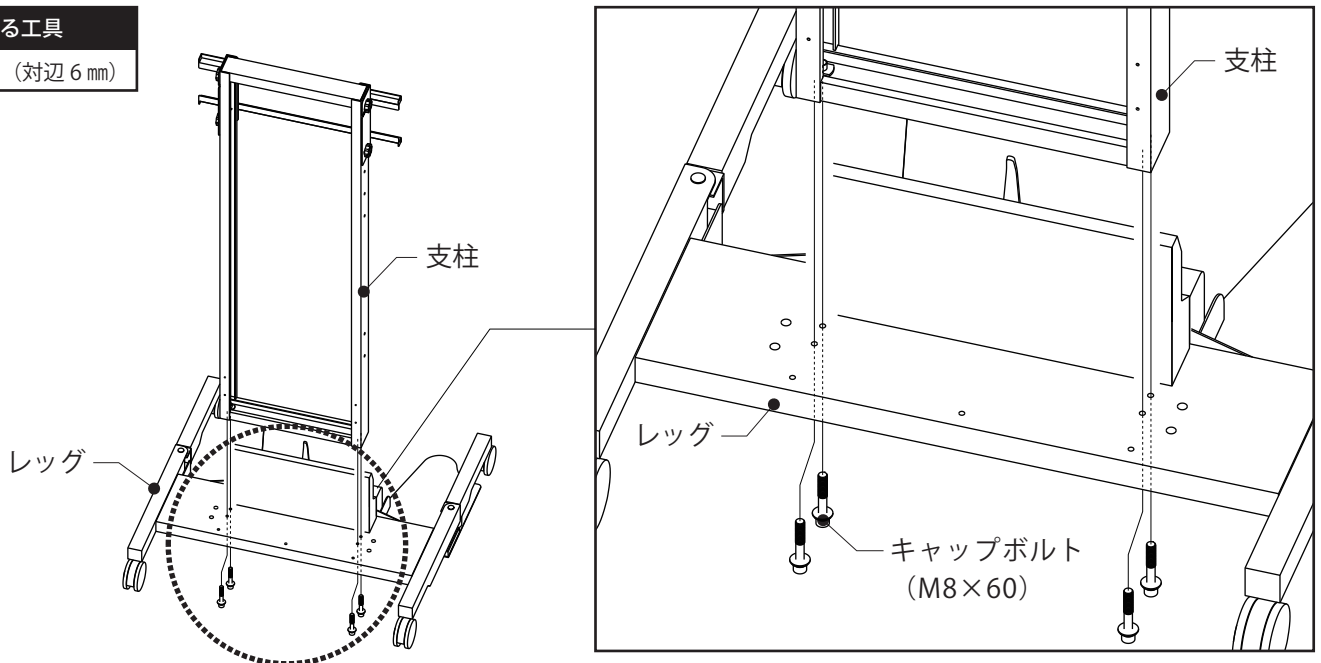
※ロックダウン仕様の場合のみ必要な作業です。

「レッグ」と「支柱」が取付済みの場合、P4に進んでください。

1. 作業を始める前に、「レッグ」の「前輪・後輪」をロックしてください。
2. 「キャップボルト (M8×60)」4本を「レッグ」底面の取付穴に通して「支柱」と取り付けてください。

使用する工具

六角レンチ (対辺 6 mm)



3. 「バインド小ネジ (M5×10)」4本を使用して、「支柱」に「支柱押さえ金具」左右各1個を取り付けてください。

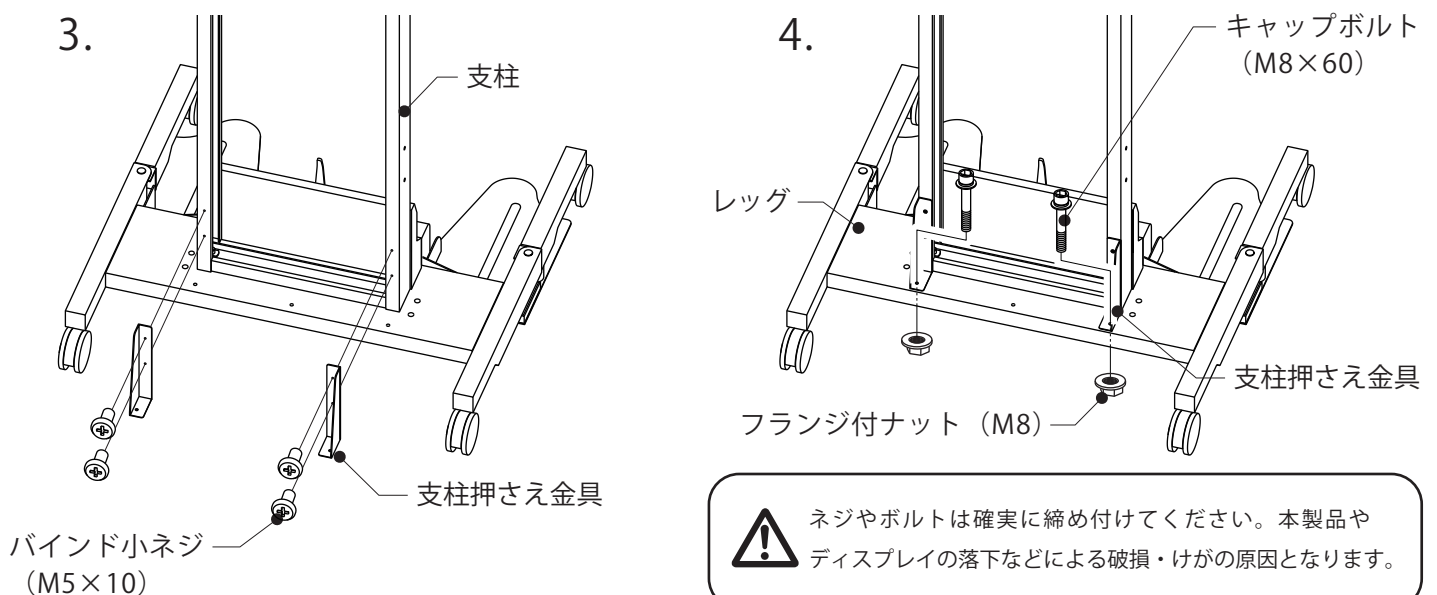
使用する工具

プラスドライバー (別売)

4. 「キャップボルト (M8×60)」2本と「フランジ付ナット (M8)」2個を使用して、「支柱押さえ金具」と「レッグ」を固定してください。

使用する工具

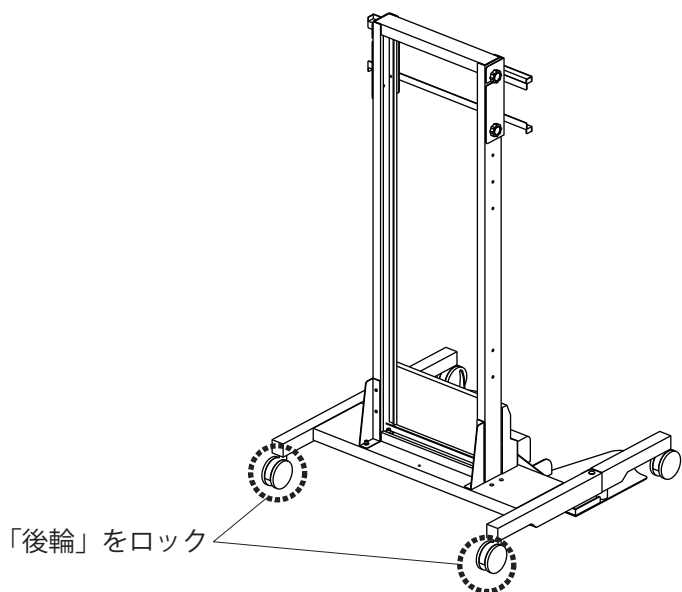
六角レンチ (対辺 6 mm)



ネジやボルトは確実に締め付けてください。本製品やディスプレイの落下などによる破損・けがの原因となります。

■ スタンドの設置方法

1. 「スタンド本体」を設置する位置へ移動します。設置位置を決めたら「後輪」のロックを掛けます。

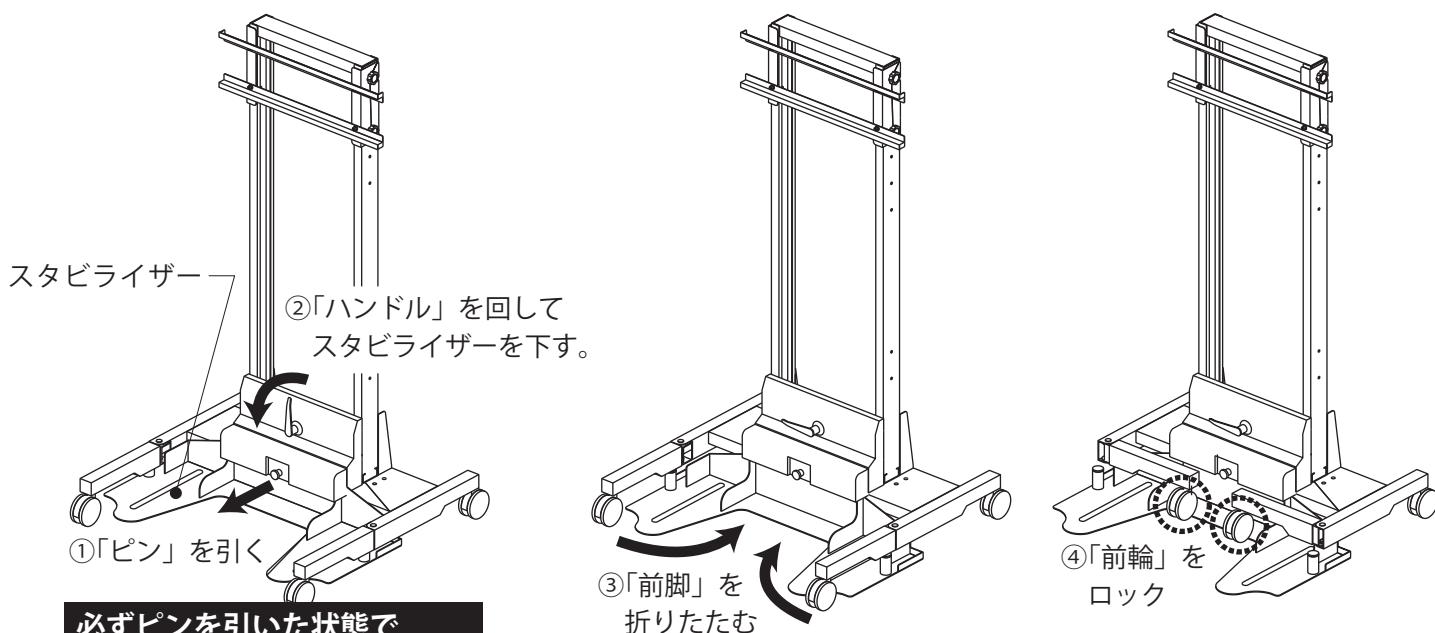


移動の際は、「レッグ」部分に脚を掛けたり、上に乗ったりしないでください。故障の原因となります。



スタビライザーを上げて移動している際は、スタビライザーに乗らないでください。故障の原因となります。

2. 「ハンドル」下部の「ピン」を引きながら「ハンドル」を左へ回し、「スタビライザー」を下します。最後に「前脚」を折りたたみ、「前輪」のロックを掛けます。



**必ずピンを引いた状態で
ハンドルを操作してください。**

**ハンドルは 90° 以上
回さないでください。**



スタビライザーを下す際は、スタビライザーの下にもものがないことを確認してから下してください。故障の原因となります。



「ピン」を引いた状態でレバーを操作してください。



「ハンドル」は90° 以上回さないでください。故障の原因となります。



「ハンドル」を回す際は、手を「本体」と「ハンドル」の間に挟まないよう注意してください。

■ 「モニターブラケット」をディスプレイに取り付ける

付属の「座金組込ネジ（M6×14 / M6×18 / M8×20）」の中から、ディスプレイ取付穴に合ったネジを選定し、「モニターブラケット」をディスプレイに取り付けてください。

「モニターブラケット」の取り付け位置は、右の図を参照してください。

※M6ネジ使用時のみ「M6ネジ取付用スペーサー」を使用してください。

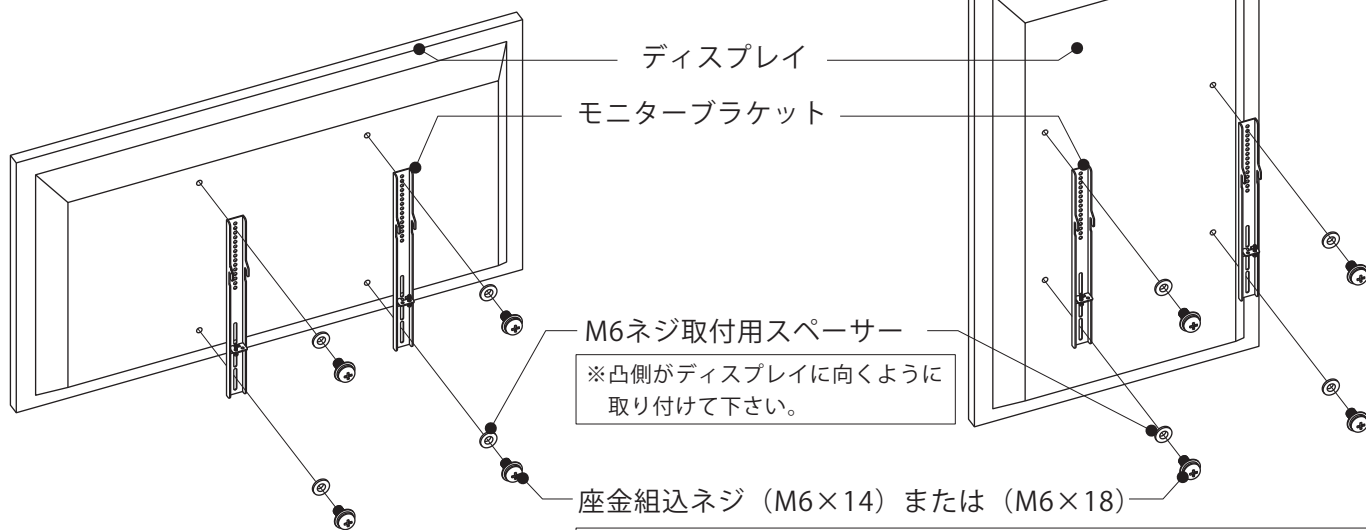
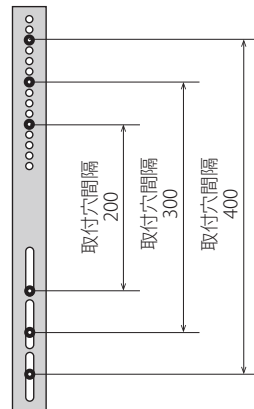
使用する工具

プラスドライバー（別売）

取付穴径がM6のディスプレイ

【ヨコ設置の場合】

【タテ設置の場合】

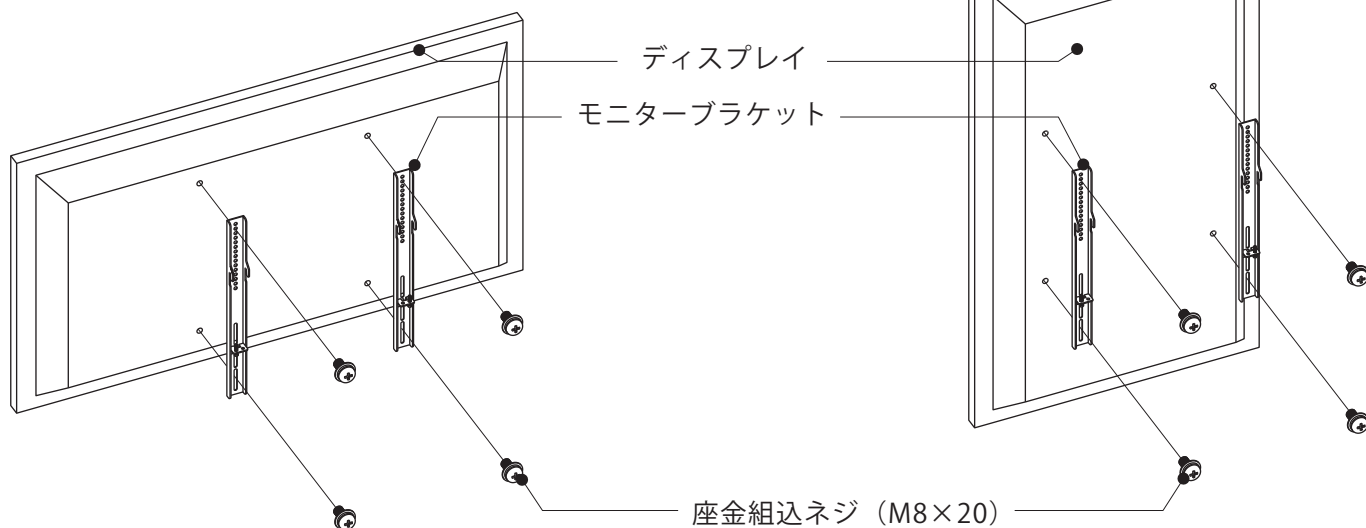


※取付穴深さに合ったネジを選定してください。取付穴深さは、ディスプレイ取扱説明書またはメーカーホームページなどでご確認ください。

取付穴径がM8のディスプレイ

【ヨコ設置の場合】

【タテ設置の場合】



取り付けの際は、取付穴深さをディスプレイ取扱説明書・メーカーホームページなどで確認の上、深さに合ったネジを選定してください。



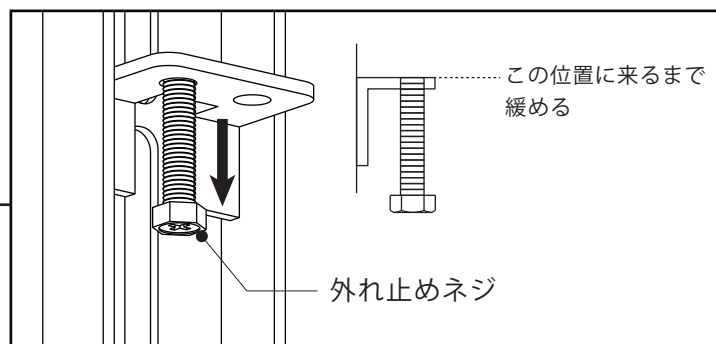
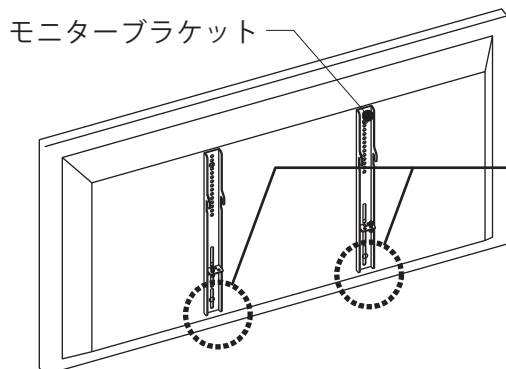
ネジは確実に締め付けてください。ディスプレイの落下などによる破損・けがの原因となります。

■ ディスプレイを「モニター側金具」に取り付ける

1. 「モニターブラケット」の「外れ止めネジ」を緩めてください。

使用する工具

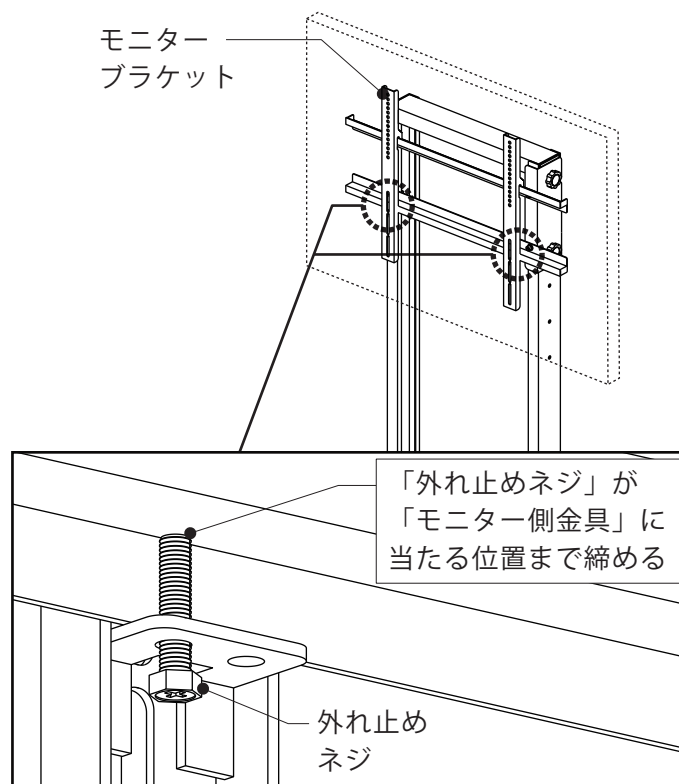
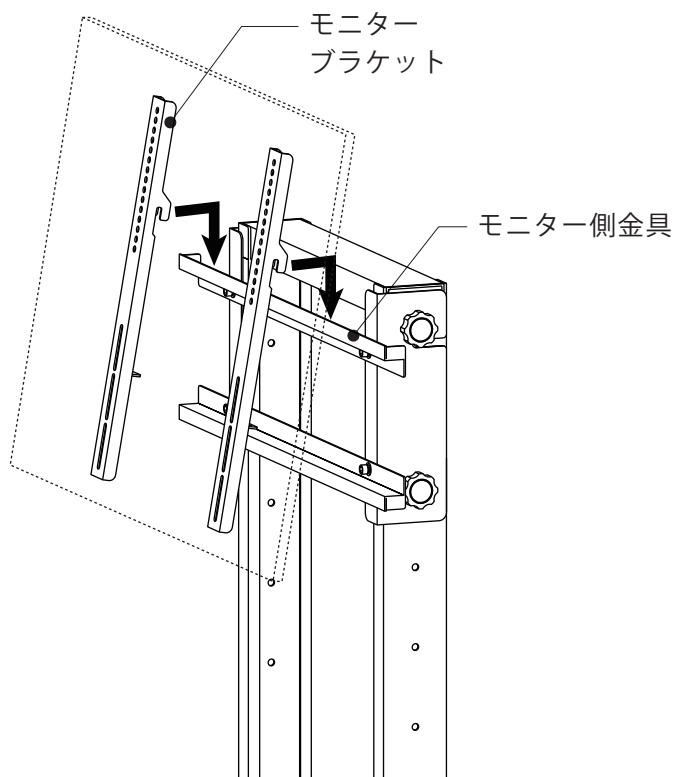
プラスドライバー (別売)



2. 「モニターブラケット」上部にあるツメを「モニター側金具」上部に引っ掛け、「モニターブラケット」の「外れ止めネジ」を「モニター側金具」に当たる位置まで締めてください。

使用する工具

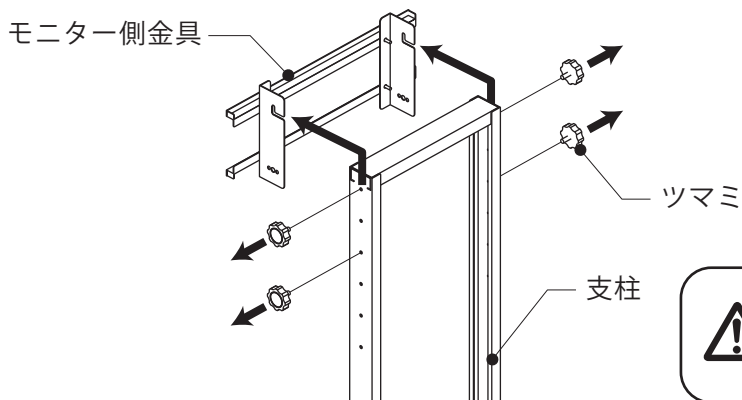
プラスドライバー (別売)



ディスプレイを本製品に取り付け、取り外しする際は、必ず2人以上 (52V以上は4人以上) で作業を行ってください。指示人数未満での作業は、本製品やディスプレイの落下などによる破損・けがの原因となります。

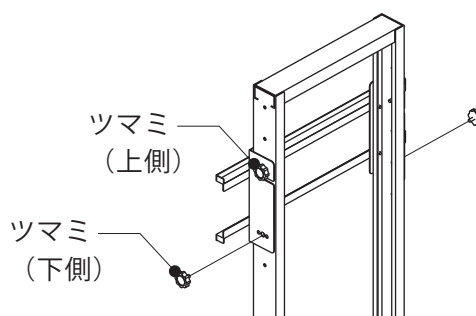
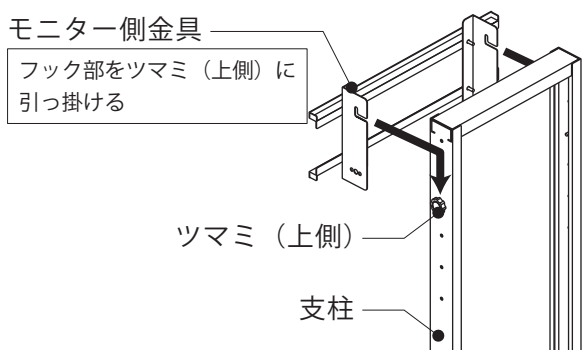
■ ディスプレイ設置高さの調整方法

1. ディスプレイを取り外します。
2. 「支柱」の「ツマミ」4個を外し、「モニター側金具」を取り外します。



ディスプレイを取り付けたまま、設置高さの調整を行わないでください。本製品やディスプレイの落下などによる破損・けがの原因となります。

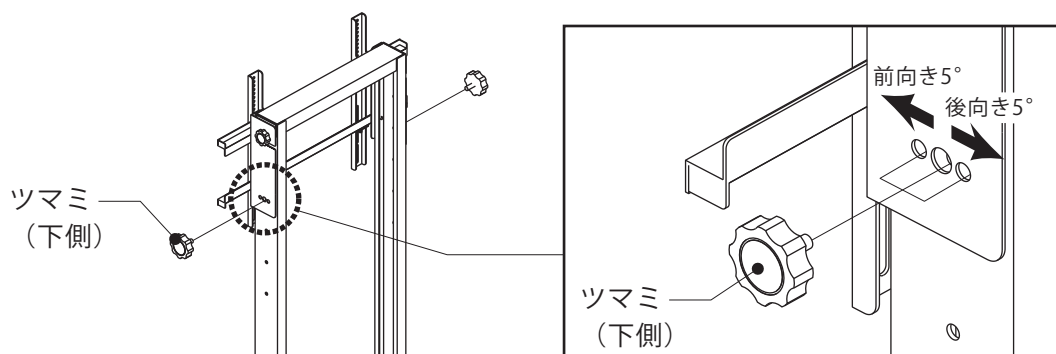
3. ディスプレイの設置高さを決め、「ツマミ」上側2個を半分程度差し込みます。
4. 「モニター側金具」を「ツマミ」上側2個に引っ掛けるように設置し、「ツマミ」下側2個を取り付けます。最後に「ツマミ」上側2個を本締めして固定します。



ツマミは確実に締め付けてください。ディスプレイの落下などによる破損・けがの原因となります。

■ ディスプレイの角度調整方法

1. 「ツマミ」下側2個を取り外します。
2. 前向き、後向きの位置を決め、「ツマミ」下側を再度締め付けて固定します。

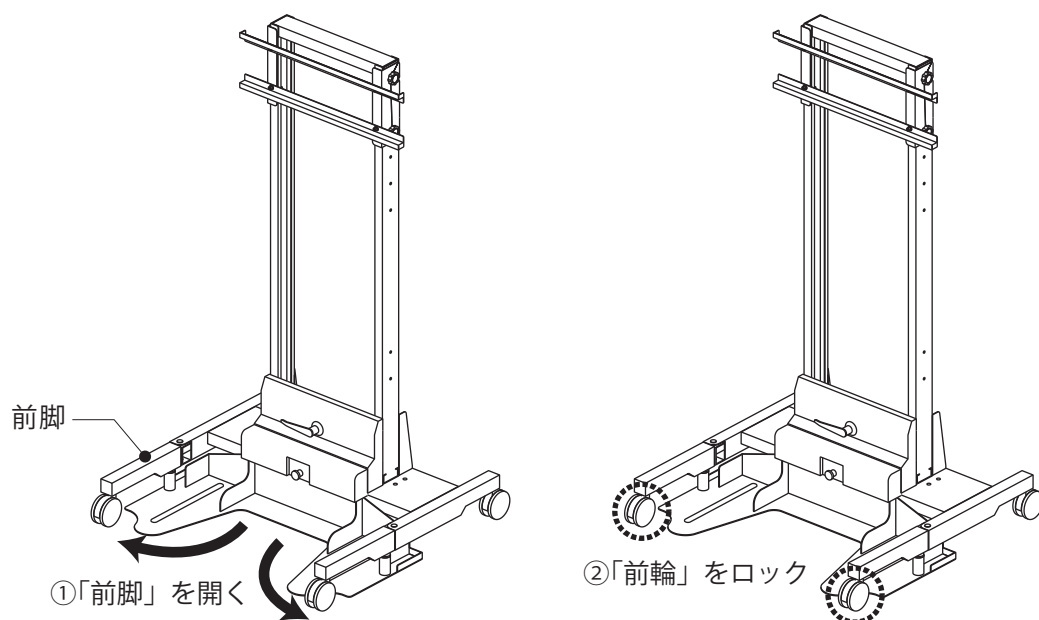


■ レッグのメンテナンス方法



安全確保のため、レッグ関節部のボルトを定期的増締めしてください。

1. 「前輪」のロックを解除し、「前脚」を開きます。
「前脚」を開いたら、再度「前輪」のロックを掛けます。



2. 「レッグ」関節部（左右）の「ナット」を、添付の「板スパナ（対辺13mm）」で増締めします。

※「ナット」を強く締めすぎないようにしてください。関節部が動かさづらくなります。

使用する工具

板スパナ（対辺 13 mm）

