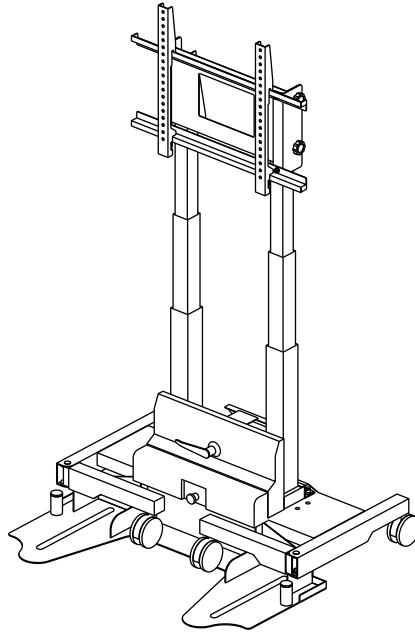


# 取扱説明書

## 転ばんスタンド2 昇降タイプ FFP-SCBS2-EM



### ⊗ 警告

ディスプレイを本製品に取り付け、取り外しする際は、必ず2人以上（52V以上は4人以上）で作業を行ってください。指示人数未満での作業は、本製品やディスプレイの落下などによる破損・けがの原因となります。

### 目次

■ 安全上のご注意/警告・注意	1
■ 製品紹介・梱包部品	2
■ 「レッグ」に「支柱」を取り付ける	3
■ スタンドの設置方法	5
■ 「モニターブラケット」をディスプレイに取り付ける	6
■ ディスプレイを「モニター側金具」に取り付ける	7
■ スタンドを昇降させる	8
■ 昇降機能の設定① 高さ位置を保存する	9
■ 昇降機能の設定② 可動範囲を制限する	9
■ 昇降機能の設定③ 表示される高さ寸法の基準値を変更する	9
■ 昇降機能トラブルシューティング	10
■ ディスプレイの角度調整方法	11
■ レッグのメンテナンス方法	11
■ 保証書	12



日本フォームサービス株式会社

T 2017.11.21 第1版

# 安全上のご注意

必ずお守りください

## お買い上げありがとうございました

ご使用前にこの取扱説明書をよくお読みください。特に「安全上のご注意」は必ずお読みください。お読みになった後は、いつでも取り出せる場所に大切に保管してください。また、本製品は生産より出荷に至るまで厳重に検査しておりますが、万一製品に破損またはご使用に支障をきたす場合は、誠に恐れ入りますが購入先または下記宛先までお問合せください。

日本フォームサービス株式会社 TEL：03-3636-0011 URL：http://www.forvice.co.jp Mail：info@forvice.co.jp














■お使いになる人や他の人への危害、物的損害を未然に防止するため、必ずお守りいただきたいことを、次の表示で区分しています。

 <b>警告</b> この表示の欄は「死亡または重症を負うことが想定される危害の程度」です。	 <b>注意</b> この表示の欄は「傷害を負うことが想定されるか、または物的損害の発生が想定される危害・損害の程度」です。
--	---

■お守りいただきたい内容の種類を、次の絵表示で区分し、説明しています。

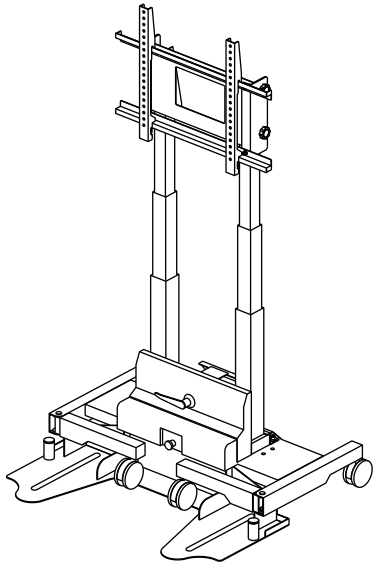
 この絵表示は、絶対にしてはいけない「禁止」内容です。	 この絵表示は、してはいけない「禁止」内容です。
 この絵表示は、必ず実行していただきたい「指示」内容です。	 この絵表示は、気をつけていただきたい「注意」内容です。

## 警告・注意

-  電動昇降機能は長い時間連続して作動させないでください。連続して2分間昇降させた際は、18分間休止させてください。（連続運転させた時に自動で休止する機能があります。）
-  本製品は60kgまでのディスプレイを対象とした製品です。それ以外のディスプレイを取り付けると、ディスプレイの落下・破損など事故の原因となります。
-  ディスプレイを本製品に取り付け、取り外しする際は、必ず2人以上（52V以上は4人以上）で作業を行ってください。指示人数未満での作業は、本製品やディスプレイの落下などによる破損・けがの原因となります。
-  ディスプレイの設置後は、メンテナンス時以外にネジをゆるめたり、はずしたりしないでください。本製品やディスプレイの落下などによる破損・けがの原因となります。
-  ディスプレイが本体に干渉した状態での高さ調整は絶対におやめください。
-  壊れた部品を使用しないでください。本製品やディスプレイの落下などによる破損・けがの原因となります。万一、部品が壊れた場合には販売店にご相談ください。
-  本製品の改造・変更は行わないでください。本製品やディスプレイの落下などによる破損・けがの原因となります。
-  高さ調整の際は周囲の人や物に気を付けて行ってください。事故・けがの原因となります。
-  本製品を移動させる際は、必ず高さを一番低くした状態で行ってください。
-  電源はAC100Vをご使用ください。
-  つまみを引いた状態でレバーを操作してください。
-  スタビライザーを上げて移動している際は、スタビライザーに乗らないでください。故障の原因となります。
-  スタビライザーを下す際は、スタビライザーの下にものがないことを確認してから下してください。故障の原因となります。
-  安全確保のため、ボルトやネジ類は所定の場所に確実に締め付けてください。
-  安全確保のため、レッグ関節部のボルトを定期的増締めしてください。

## ■ 製品紹介

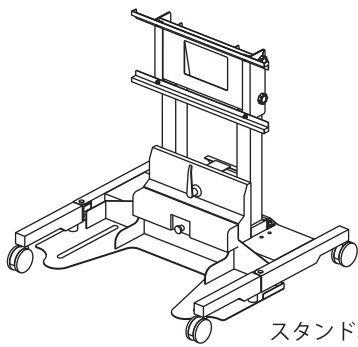
### 転ばんスタンド2 昇降タイプ



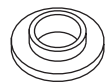
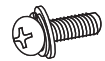
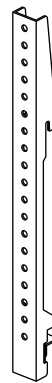
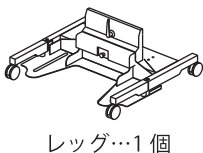
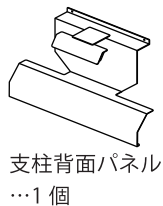
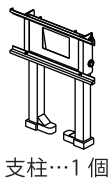
型番	FFP-SCBS2-EM
質量	105.8kg
耐荷重	60kg

## ■ 梱包部品

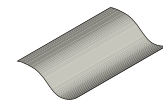
### 転ばんスタンド2 昇降タイプ 梱包部品



※ノックダウン仕様は以下のような構成となります。



※ノックダウン仕様のみ添付



## ■「レッグ」に「支柱」を取り付ける

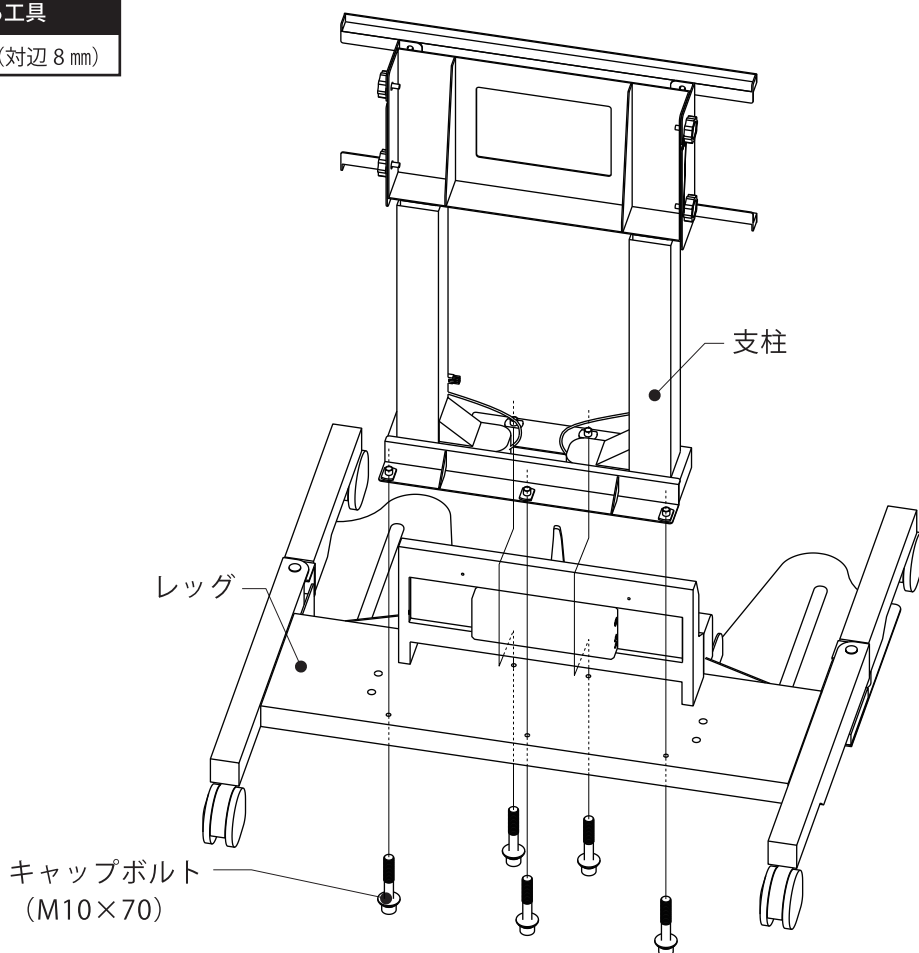
※ノックダウン仕様の場合のみ必要な作業です。

「レッグ」と「支柱」が取付済みの場合、P5に進んでください。

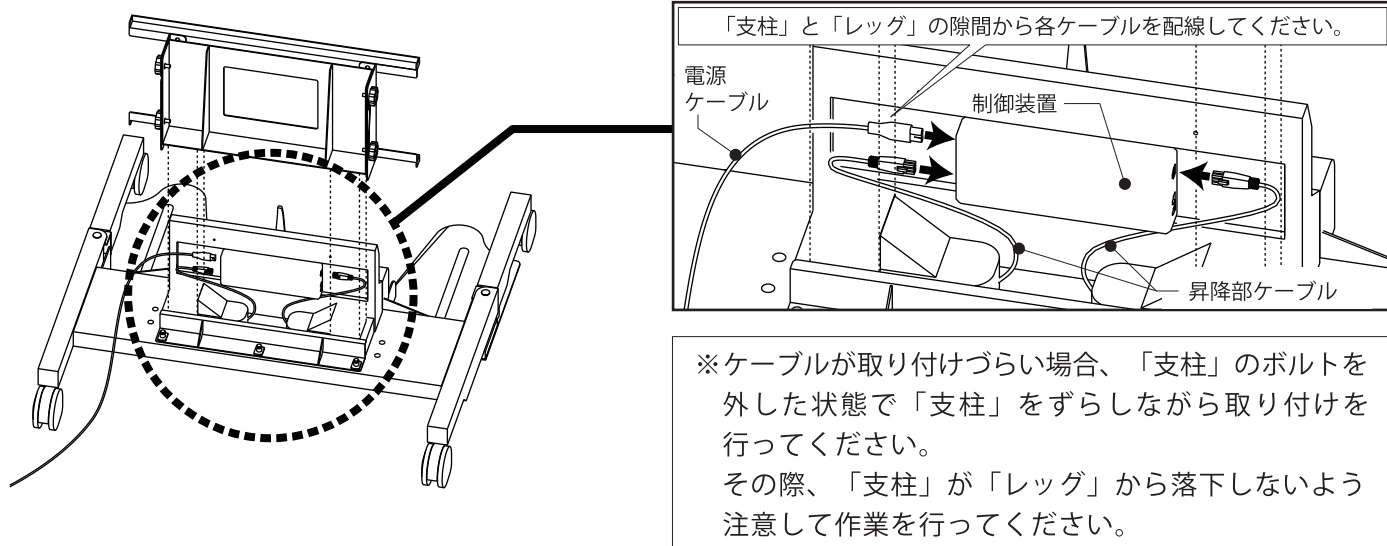
1. 作業を始める前に、「レッグ」の「前輪・後輪」をロックしてください。
2. 「キャップボルト (M10×70)」5本を「レッグ」底面の取付穴に通して「支柱」と取り付けてください。

使用する工具

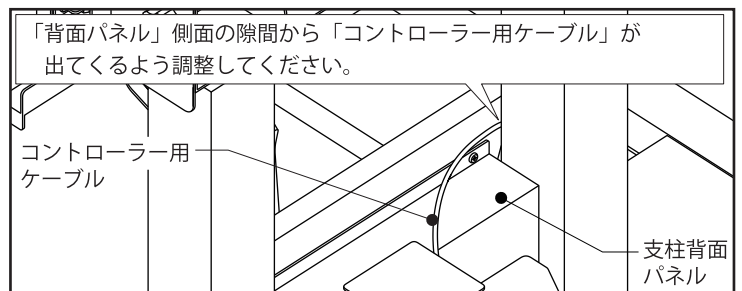
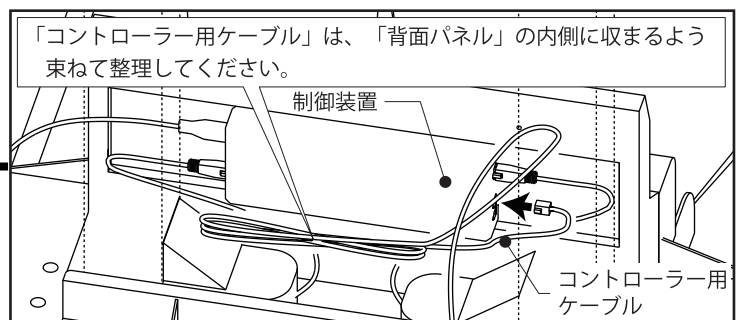
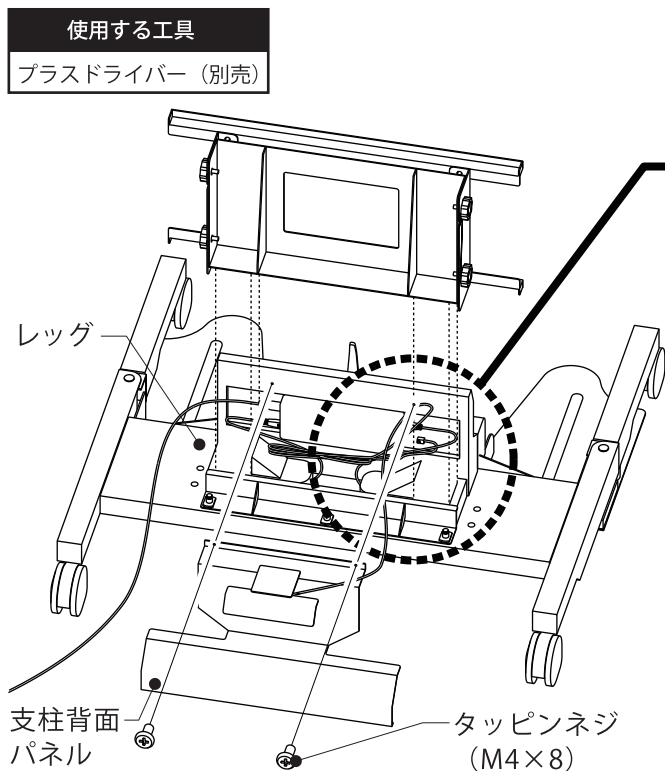
六角レンチ (対辺 8 mm)



3. 付属の「電源ケーブル」と、支柱下部から出ている「昇降部ケーブル」2本を「レッグ」背面の「制御装置」に接続してください。この際、配線は下の図を参考に行ってください。



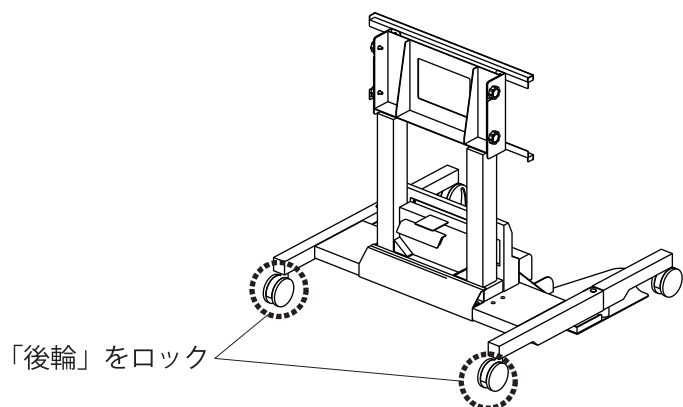
4. 「支柱背面パネル」から出ている「コントローラー用ケーブル」を「制御装置」に接続し、  
タッピンネジ (M4×8) 2本を使用して、「レッグ」に「支柱背面パネル」を取り付けてください。  
この際、配線は下の図を参考に行ってください。



ネジやボルトは確実に締め付けてください。本製品やディスプレイの落下などによる破損・けがの原因となります。

## ■ スタンドの設置方法

1. 「スタンド本体」を設置する位置へ移動します。設置位置を決めたら「後輪」のロックを掛けます。

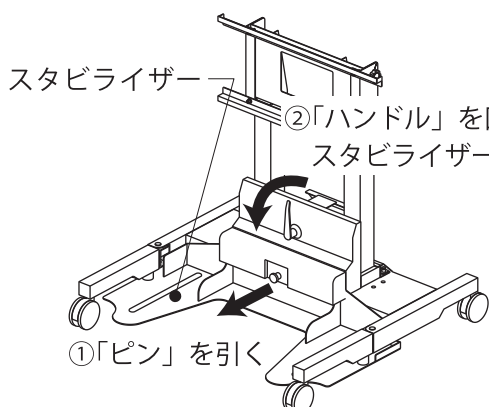


移動の際は、「レッグ」部分に脚を掛けたり、上に乗ったりしないでください。故障の原因となります。

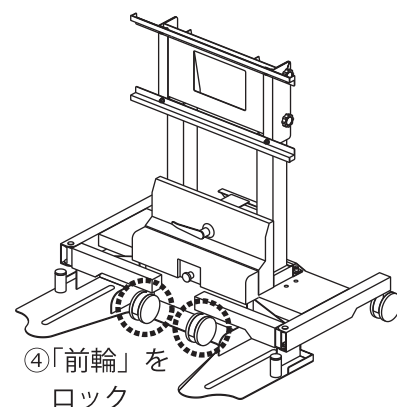
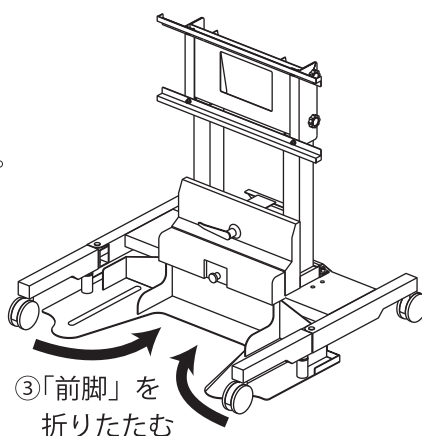


スタビライザーを上げて移動している際は、スタビライザーに乗らないでください。故障の原因となります。

2. 「ハンドル」下部の「ピン」を引きながら「ハンドル」を左へ回し、「スタビライザー」を下します。最後に「前脚」を折りたたみ、「前輪」のロックを掛けます。



②「ハンドル」を回して  
スタビライザーを下す。



**必ずピンを引いた状態で  
ハンドルを操作してください。**

**ハンドルは90°以上  
回さないでください。**



スタビライザーを下す際は、スタビライザーの下にものがないことを確認してから下してください。故障の原因となります。



「ピン」を引いた状態でレバーを操作してください。



「ハンドル」は90°以上回さないでください。故障の原因となります。



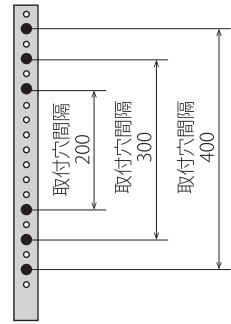
「ハンドル」を回す際は、手を「本体」と「ハンドル」の間に挟まないよう注意してください。

## ■ 「モニターブラケット」をディスプレイに取り付ける

付属の「座金組込ネジ (M6×14 / M6×18 / M8×20)」の中から、ディスプレイ取付穴に合ったネジを選定し、「モニターブラケット」をディスプレイに取り付けてください。

「モニターブラケット」の取り付け位置は、右の図を参照してください。

※M6ネジ使用時のみ「M6ネジ取付用スペーサー」を使用してください。



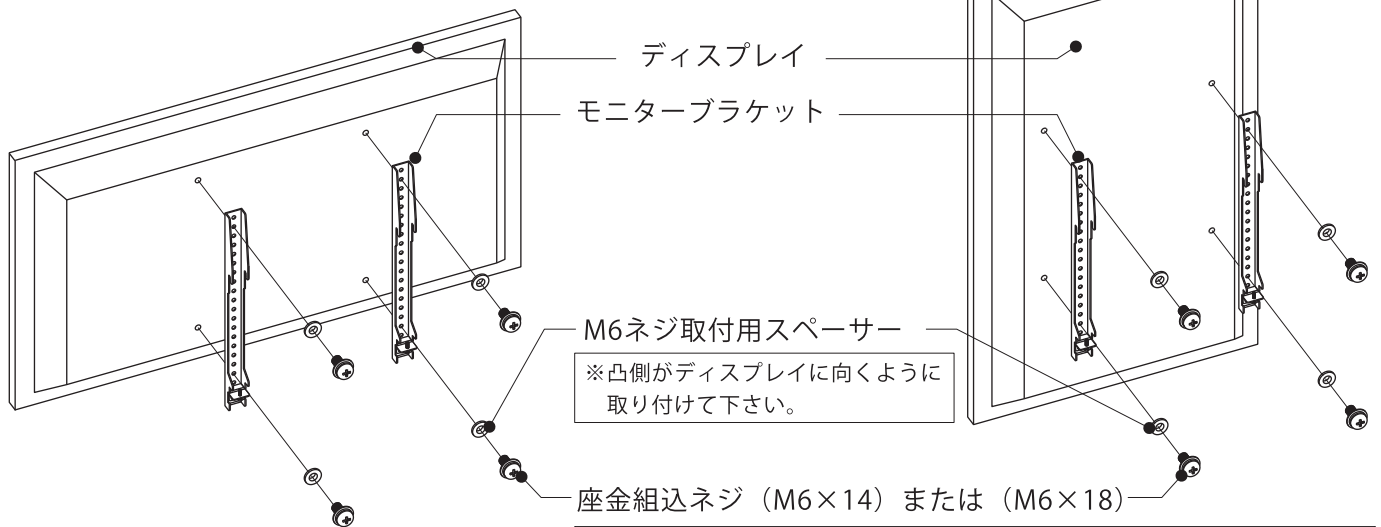
### 使用する工具

プラスドライバー (別売)

### 取付穴径がM6のディスプレイ

#### 【ヨコ設置の場合】

#### 【タテ設置の場合】

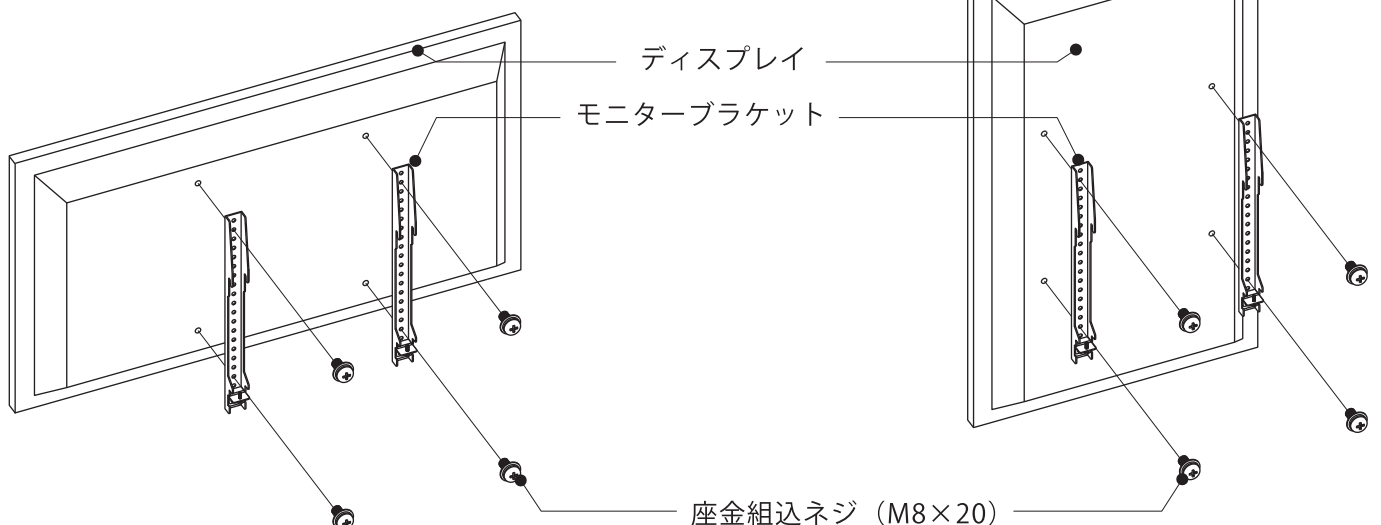


※取付穴深さに合ったネジを選定してください。取付穴深さは、ディスプレイ取扱説明書またはメーカーホームページなどでご確認ください。

### 取付穴径がM8のディスプレイ

#### 【ヨコ設置の場合】

#### 【タテ設置の場合】



取り付けの際は、取付穴深さをディスプレイ取扱説明書・メーカーホームページなどでご確認の上、深さに合ったネジを選定してください。



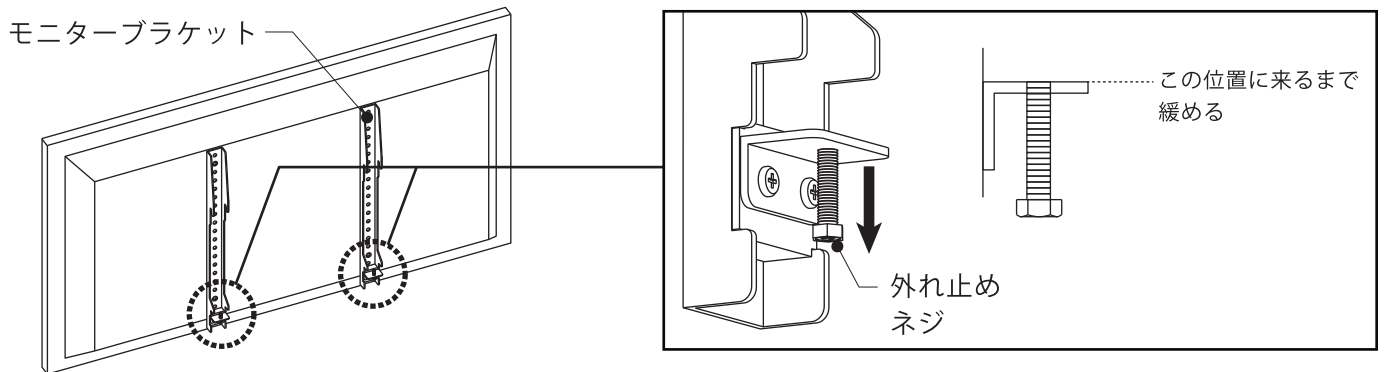
ネジは確実に締め付けてください。ディスプレイの落下などによる破損・けがの原因となります。

## ■ ディスプレイを「モニター側金具」に取り付ける

1. 「モニターブラケット」の「外れ止めネジ」を緩めてください。

使用する工具

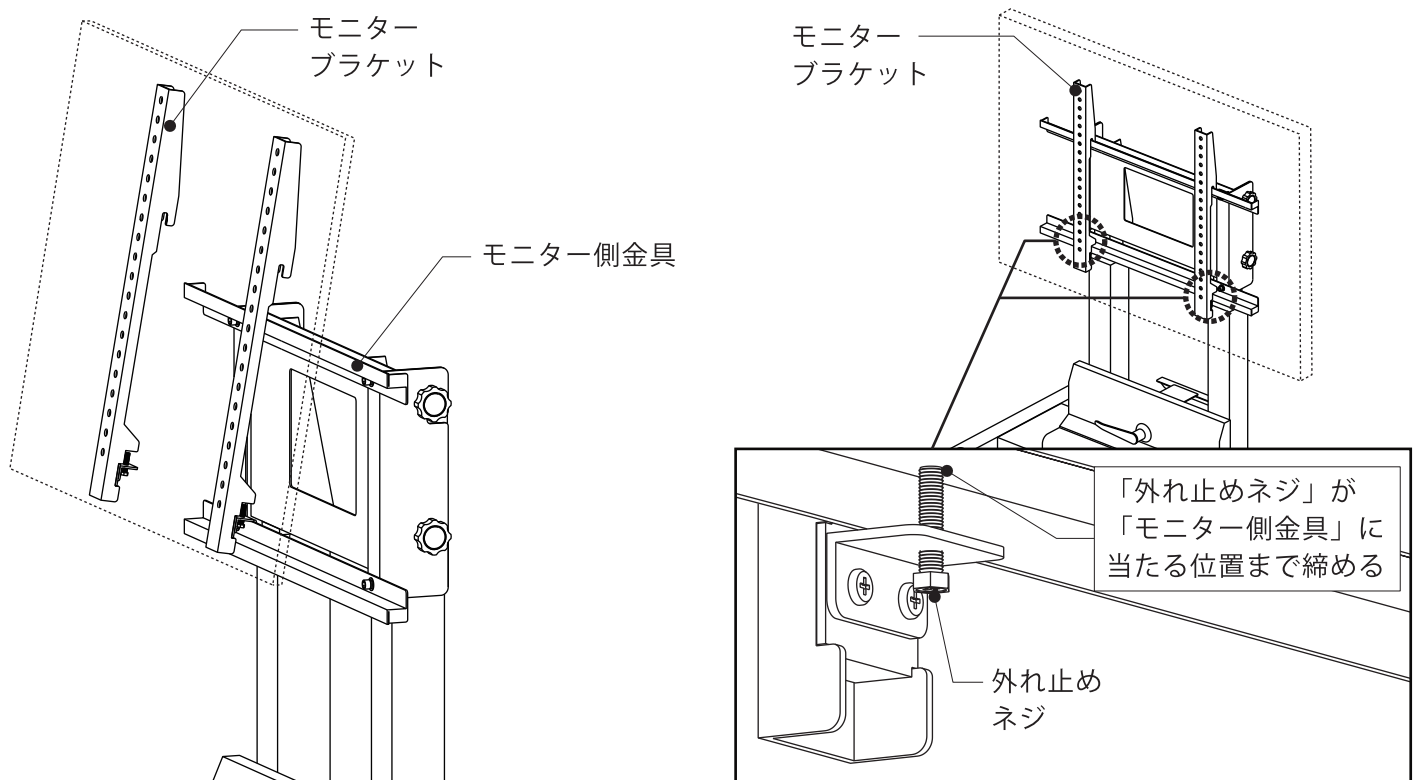
プラスドライバー (別売)



2. 「モニターブラケット」上部にあるツメを「モニター側金具」上部に引っ掛け、「モニターブラケット」の「外れ止めネジ」を「モニター側金具」に当たる位置まで締めてください。

使用する工具

プラスドライバー (別売)



ディスプレイを本製品に取り付け、取り外しする際は、必ず2人以上 (52V以上は4人以上) で作業を行ってください。指示人数未満での作業は、本製品やディスプレイの落下などによる破損・けがの原因となります。



## ■ スタンドを昇降させる

1. 「支柱」背面の「電源ケーブル」をAC100Vの電源に接続してください。

2. 「支柱」背面の「コントローラー」のリセットを行います。

※納品時・その他リセット作業が必要な場合のみ行ってください。

① ディスプレイの高さが一番低い位置になるまで、「コントローラー」の「V」ボタンを押し続けて下さい。

② 一度「V」ボタンから手を離し、再度「V」ボタンを10秒押しして下さい。

③ 「コントローラー」のLEDに「RST」と表示されたら、再度「V」ボタンを「RST」の表示が消えるまで押し続けて下さい。

(この際、ディスプレイが更に一段階下がり、両方の脚の高さ調整を行った後、動作可能な最低位置まで戻ります。)

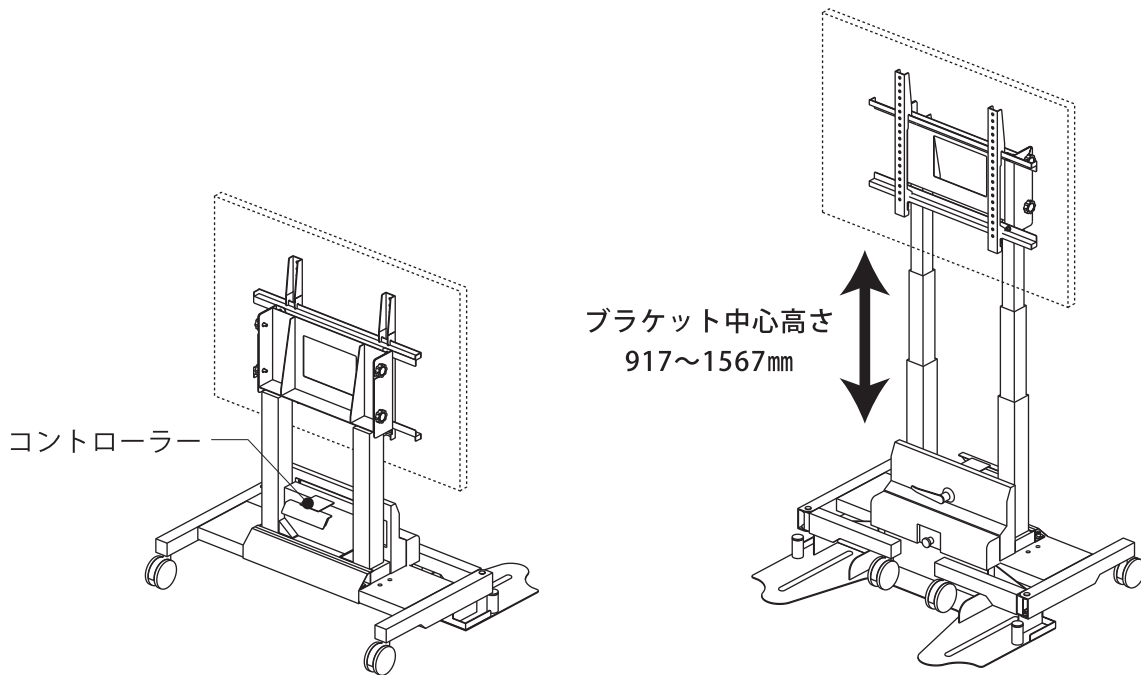
④ 「RST」の表示が消えればリセット完了です。

3. 「コントローラー」を操作することで、ディスプレイの高さを調整することができます。

「∧」は上方向、「∨」は下方向に、ボタンを押している間だけ昇降します。

### 安全機能について

異物接触時には直ちに停止し、安全のため逆側に距離を設け停止する「安全機能」を備えています。



※昇降の際は、ディスプレイに接続されているケーブル類の長さに注意してください。



電動昇降機能は長い時間連続して作動させないでください。  
連続して2分間昇降させた際は、18分間休止させてください。  
(連続運転させた時に自動で休止する機能があります。)



ディスプレイが本体に干渉した状態での高さ調整は絶対におやめください。



高さ調整の際は周囲の人や物に気を付けて行ってください。  
事故・けがの原因となります。



本製品を移動させる際は、必ず高さを一番低くした状態で  
行ってください。



電源はAC100Vをご使用ください。

## ■ 昇降機能の設定① 高さ位置を保存する

高さ位置を保存することで、指定された高さまでワンタッチで移動することができるようになります。

- ① 保存したい高さ位置で「M」ボタンを押して下さい。
- ② 「コントローラー」のLEDに「5-」と表示されたら、「1~4」いずれかのボタンを1回押し保存先を指定したら設定完了です。  
(この時に指定した保存先のボタンを押すことによって、自動で保存された高さ位置へ移動します。)

## ■ 昇降機能の設定② 可動範囲を制限する

可動できる範囲の上限・下限を設定することができます。

※昇降装置の惰性により、設定した高さ位置より数ミリの範囲内で停止します。

### 可動範囲の上限・下限の設定方法

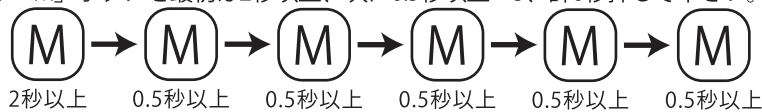
- ① 昇降動作終了後、10秒以上時間をおいてください。
- ② 上限または下限として設定したい高さ位置で「M」ボタンを最初は2秒以上、次に0.5秒以上×2、計3回を10秒以内に押して下さい。



- ③ 上限として設定する場合は「∧」ボタン、下限として設定する場合は「∨」ボタンを押して下さい。
- ④ 「コントローラー」のLEDに、上限の設定の場合は「999」、下限の設定の場合は「000」と表示されれば設定完了です。

### 可動範囲の設定の解除方法

- ① 「M」ボタンを最初は2秒以上、次に0.5秒以上×5、計6秒押して下さい。



- ② 「コントローラー」のLEDに「555」と表示されれば設定解除完了です。

## ■ 昇降機能の設定③ 表示される高さ寸法の基準値を変更する

「コントローラー」のLEDに表示される高さ寸法の基準値を変更できます。

例：1の位を+5(cm)すると、変更前100(cm)と表示される位置で変更後105(cm)と表示されるようになる。

- ① ディスプレイの高さが一番低い位置になるまで、「コントローラー」の「∨」ボタンを押し続けて下さい。
- ② 一度「∨」ボタンから手を離し、再度「∨」ボタンを10秒押して下さい。
- ③ 「コントローラー」のLEDに「RST」と表示されたら、「M」ボタンを5秒以上押して下さい。実際の高さが表示されます。
- ④ 「コントローラー」のLEDに表示されている数値を見ながら、以下の方法で任意の数値を指定してください。
  - ・ 0.1(cm)の位を上げる…「∧」ボタン
  - ・ 0.1(cm)の位を下げる…「∨」ボタン
  - ・ 1(cm)の位を上げる…「1」ボタン
  - ・ 1(cm)の位を下げる…「2」ボタン
  - ・ 10(cm)の位を上げる…「3」ボタン
  - ・ 10(cm)の位を下げる…「4」ボタン

## ■ 昇降機能トラブルシューティング

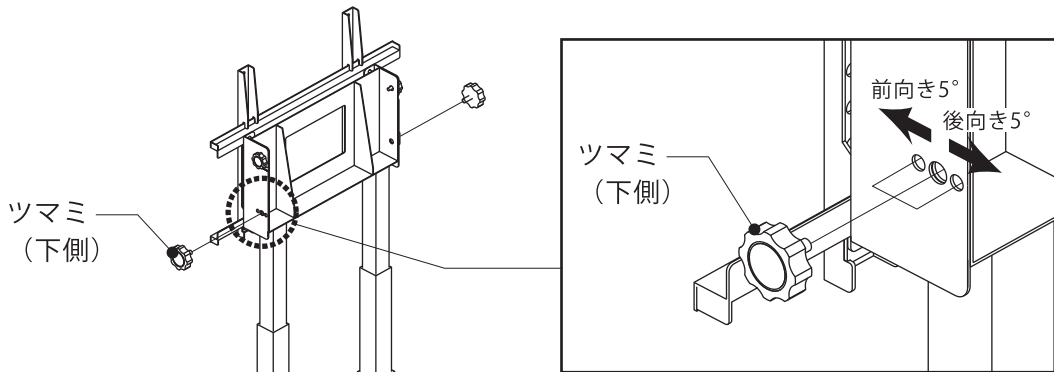
- ・正常に動作しない場合は、一度リセット（P7参照）を行ってください。
- ・部品が熱を持っている場合は冷めるまでしばらくお待ちになり、その後リセット（P7参照）を行ってください。
- ・リセットしても正常に機能しない場合は、日本フォームサービス株式会社にご連絡ください。

### 各エラーメッセージ詳細

エラーコード	エラーの内容	対処法
Er1～13		ケーブルがすべて接続されているか確認し、リセット（P7参照）を行ってください。
E02	荷重が800Nを超えている	荷重を800N以下にした後、リセット（P7参照）を行ってください。 それでもエラーコードが消えない場合、各ケーブルと電源の接続を確認してください。
E07		リセット（P7参照）を行ってください。 リセットを実行しても不具合がある場合、「制御機器」に接続されている左右の「昇降部ケーブル」を入れ替えて再度接続してください。その後、再度リセットを行ってください。 ⇒高さのバランスが直らない場合、「脚部」故障の可能性があります。 ⇒傾きが逆転した場合、「制御機器」故障の可能性があります。
E08	左右の高さが異なる	リセット（P7参照）を行ってください。 リセットを実行しても不具合がある場合、「制御機器」に接続されている左右の「昇降部ケーブル」を入れ替えて再度接続してください。その後、再度リセットを行ってください。 ⇒高さのバランスが直らない場合、「脚部」故障の可能性があります。 ⇒傾きが逆転した場合、「制御機器」故障の可能性があります。
	荷重が800Nを超えている	荷重を800N以下にした後、リセット（P7参照）を行ってください。 それでもエラーコードが消えない場合、各ケーブルと電源の接続を確認してください。
H01	長時間運転エラー	2分間連続運転に対し、18分間のクールダウンが必要となります。
その他 異常表示		「コントローラー」故障の可能性があります。
何も表示 されない		電源を切り10秒以上経過してからすべてのケーブルを再度配線してください。 それでも直らない場合、プログラムのリセットを行う必要があるか、「制御機器」故障の可能性があります。

## ■ ディスプレイの角度調整方法

1. 「つまみ」下側2個を取り外します。
2. 前向き、後向きの位置を決め、「つまみ」下側を再度締め付けて固定します。

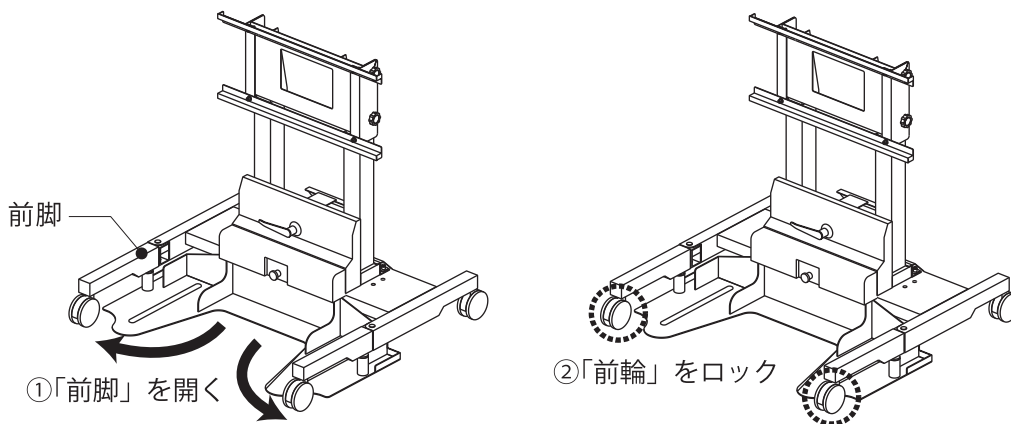


## ■ レッグのメンテナンス方法



安全確保のため、レッグ関節部のボルトを定期的に増締めしてください。

1. 「前輪」のロックを解除し、「前脚」を開きます。  
「前脚」を開いたら、再度「前輪」のロックを掛けます。



2. 「レッグ」関節部（左右）の「ナット」を、添付の「板スパナ（対辺13mm）」で増締めします。  
※「ナット」を強く締めすぎないようにしてください。関節部が動かさなくなります。

使用する工具

板スパナ（対辺13mm）

