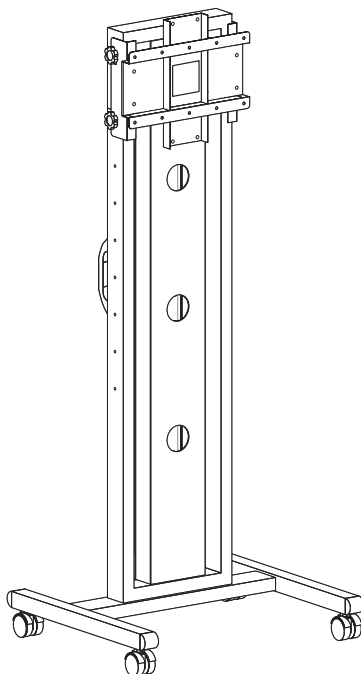


# 取扱説明書

## LCDスタンド2

### FFP-NM40-CBS3-S(B)



#### 警告

本製品は、50kgまでの液晶ディスプレイを対象とした製品です。それ以外の液晶ディスプレイを取り付けると、液晶ディスプレイの落下・破損など事故の原因となります。

#### 目次

|                                |               |
|--------------------------------|---------------|
| ■安全上のご注意                       | ・・・・・・・・P1    |
| ■警告・注意                         | ・・・・・・・・P2    |
| ■製品紹介・各部名称・付属部品                | ・・・・・・・・P3    |
| ■スタンドの組み立て方法                   | ・・・・・・・・P4    |
| ■液晶ディスプレイにモニターブラケットを取り付ける      | ・・・・・・・・P4    |
| ■モニターブラケットにモニターブラケット取付金具を取り付ける | ・・・・・・・・P5    |
| ■液晶ディスプレイをスタンドに取り付ける           | ・・・・・・・・P5～P6 |
| ■配線の処理方法                       | ・・・・・・・・P7    |
| ■保証書                           | ・・・・・・・・P8    |



日本フォームサービス株式会社

R 2013.04.23 第3版

## 安全上のご注意 (必ずお守りください)

### お買い上げありがとうございました

ご使用前にこの取扱説明書をよくお読みください。特に「安全上のご注意」は必ずお読みください。  
お読みになった後は、いつでも取り出せる場所に大切に保管してください。


また、本製品は生産より出荷に至るまで厳重に検査しておりますが、万一製品に破損またはご使用に支障をきたす場合は、誠に恐れ入りますが購入先または下記宛先までお問合せください。


### 日本フォームサービス株式会社

電話03-3636-0011 URL <http://www.forvice.co.jp>


Mail [info@forvice.co.jp](mailto:info@forvice.co.jp)


お使いになる人や他の人への危害、物的損害を未然に防止するため、必ずお守りいただきたいことを、次の表示で区分しています。


 **警告** この表示の欄は「死亡または重症を負うことが想定される危害の程度」です。


 **注意** この表示の欄は「傷害を負うことが想定されるか、または物的損害の発生が想定される危害・損害の程度」です。


お守りいただきたい内容の種類を、次の絵表示で区分し、説明しています。

 この絵表示は、絶対にしてはいけない「禁止」内容です。

 この絵表示は、してはいけない「禁止」内容です。

 この絵表示は、必ず実行していただきたい「指示」内容です。

 この絵表示は、気をつけていただきたい「注意」内容です。

 この絵表示は、指に気をつけていただきたい「注意」内容です。

## 警告・注意



本製品は、50kgまでの液晶ディスプレイを対象とした製品です。それ以外の液晶ディスプレイを取り付けると、液晶ディスプレイの落下・破損など事故の原因となります。



液晶ディスプレイの設置後は、メンテナンス時以外にネジをゆるめたり、はずしたりしないでください。液晶ディスプレイの落下など事故の原因となります。



LCDスタンド2の改造・変更は行わないでください。液晶ディスプレイの落下や破損など事故の原因となります。



壊れた部品を使用しないでください。落下によるけがの原因となります。万一、部品が壊れた場合は販売店にご相談ください。



本製品はVESA規格に準拠した製品です。それ以外の液晶ディスプレイは取り付けられません。



液晶ディスプレイをLCDスタンド2に取り付ける際には2人以上で作業を行ってください。1人での作業は液晶ディスプレイの落下、破損、怪我の原因となります。

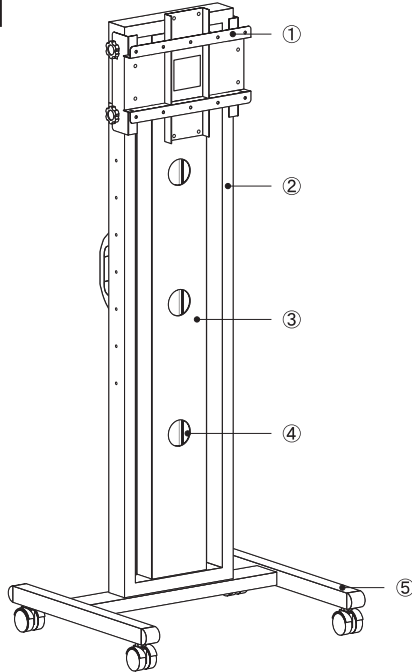


安全確保のため、ボルトやネジ類は所定の場所に確実に締め付けてください。

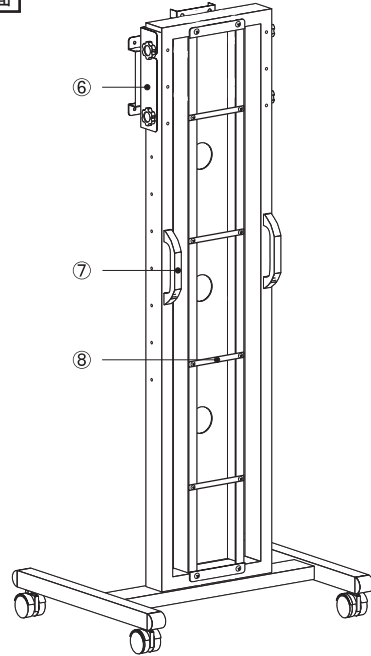
## ■製品紹介・各部名称

### LCDスタンド2

前面



背面



|        |                    |     |              |     |               |
|--------|--------------------|-----|--------------|-----|---------------|
| 型番     | FFP-NM40-CBS3-S(B) | No. | 名称           | No. | 名称            |
| 自重量    | 30.2kg             | ①   | モニターブラケット    | ⑥   | モニターブラケット取付金具 |
| 搭載可能重量 | 50.0kg             | ②   | 本体フレーム       | ⑦   | 取っ手           |
|        |                    | ③   | 配線用ダクト       | ⑧   | ケーブル集線用金具     |
|        |                    | ④   | 配線孔          |     |               |
|        |                    | ⑤   | レッグ(キャスター付き) |     |               |

## ■付属部品

### LCDスタンド2 付属部品

|   |                          |                          |  |
|---|--------------------------|--------------------------|--|
| <p>本体フレーム<br/>(ダクト・ケーブル集線用金具付)・・・1本</p> | <p>モニターブラケット・・・1個</p>    | <p>つまみ(M8)・・・4個</p>      | <p>セムスネジ(M6×18)・・・10本</p> <p>●三菱電機製カンタンサイネージ●<br/>DSM-40L3/DSM-50L3用</p>                               |
|   | <p>レッグ(キャスター付き)・・・1個</p> | <p>六角レンチ(対辺6mm)・・・1本</p> | <p>セムスネジ(M6×16)・・・4本</p> <p>●三菱電機製液晶ディスプレイ<br/>ヴィセオ・ライト用</p> <p>●シャープ製液晶ディスプレイ●<br/>PN-465/PN-371用</p> |
| <p>モニターブラケット取付金具・・・1組</p>               | <p>M8×20ボルト・・・4本</p>     | <p>六角レンチ(対辺8mm)・・・1本</p> | <p>セムスネジ(M6×14)・・・10本</p>  |
|   | <p>M10×70ボルト・・・4本</p>    | <p>取扱説明書・・・1部</p>        |  |

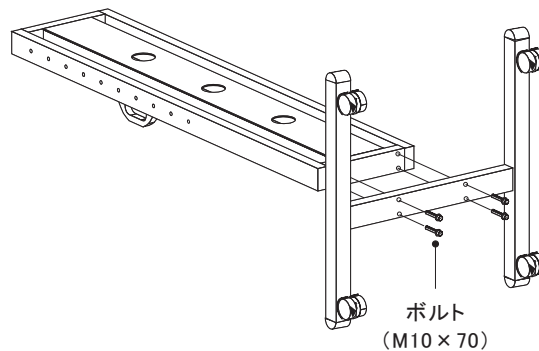
## ■ スタンドの組み立て方法

1. 本体フレームとレッグを、M10×70ボルト4本にて取り付けを行います。

※ボルトは全て仮止めにして組み立ててください。全てのボルトを取り付けた後、付属の六角レンチ(対辺8mm)を使用して本締めしてください。

使用する工具

六角レンチ  
(対辺8mm)



## ■ 液晶ディスプレイにモニターブラケットを取り付ける

1. 液晶ディスプレイにモニターブラケットを付属のセムスネジ(M6×18)にて10ヶ所固定します。

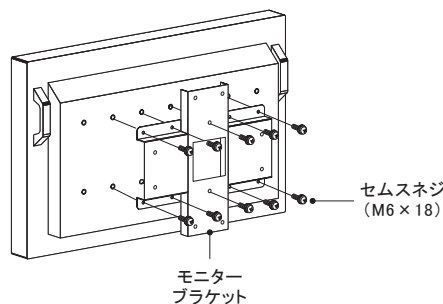


・三菱電機製液晶ディスプレイ<ヴィセオ・ライト>  
・シャープ製液晶ディスプレイ<PN-465/PN-371>

上記のディスプレイには付属のセムスネジ(M6×14)にて10ヶ所固定します。

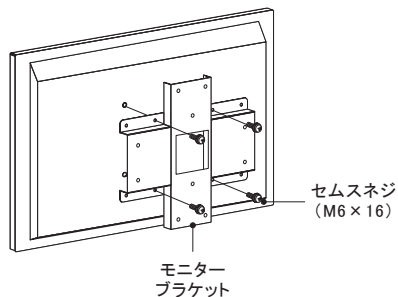
使用する工具

プラスドライバー



・三菱電機製カンタンサインージ<DSM-40L3/DSM-50L3>

上記のディスプレイには付属のセムスネジ(M6×16)にて4ヶ所固定します。

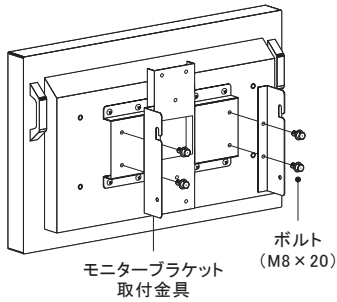


確実にネジを締め付けてください。  
ディスプレイの落下による破損、怪我の危険性があります。

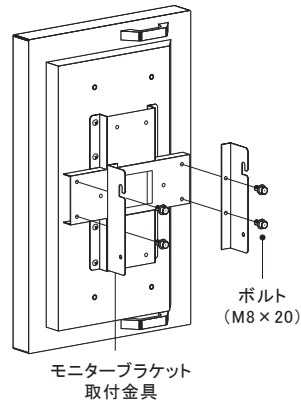
## ■モニターブラケットにモニターブラケット取付金具を取り付ける

1. 液晶ディスプレイの縦横の取り付け方向を決め、モニターブラケット取付金具をM8×20ボルト4本にてモニターブラケットに取り付けます。

【横仕様】



【縦仕様】



使用する工具

六角レンチ  
(対辺6mm)



確実にボルトを締め付けてください。ディスプレイの落下による破損、怪我の危険性があります。

## ■液晶ディスプレイをスタンドに取り付ける

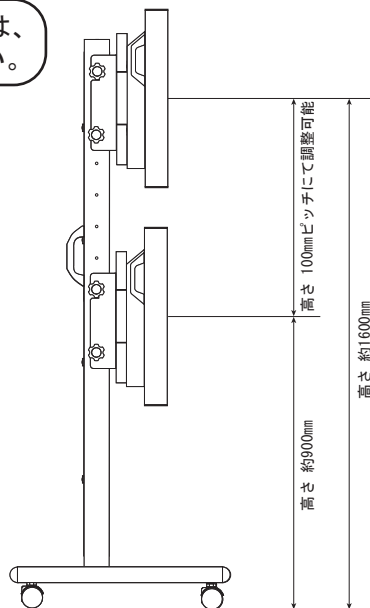


作業を始める前に...

ディスプレイの取り付け作業の前には必ずキャスターをロックし、スタンドを固定してから取り付けを行ってください。



液晶ディスプレイの取り付け位置は、用途に合わせて、設定してください。



<FFP-NM40-CBS3-S(B)>

床からディスプレイの中心まで  
約900~1600mm間  
100mmピッチにて調整可能

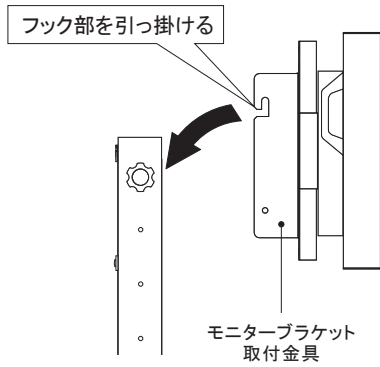
1. 液晶ディスプレイの取り付け位置を決め、本体フレーム側面の取り付け穴に、付属のつまみ半分程度差し込みます。

つまみを半分程度差し込む



## ■ 液晶ディスプレイをスタンドに取り付ける

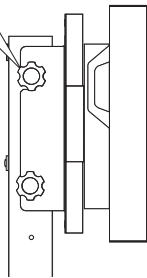
2. 本体フレームに差し込んだつまみにモニターブラケット取付金具のフック部を引っ掛けます。



液晶ディスプレイの取り付け作業は、必ず2人以上で作業を行ってください。

3. モニターブラケット取付金具の下側に、つまみを仮止めします。左右4ヶ所をつまみを仮止め後、本締めしてください。

左右4ヶ所をつまみを締め付ける

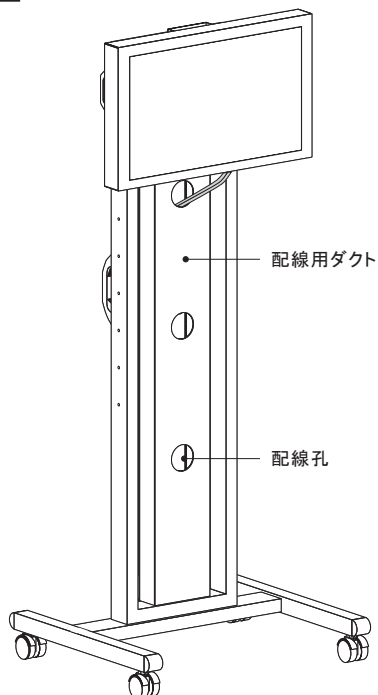


確実につまみを締め付けてください。  
液晶ディスプレイの落下による破損、  
怪我の危険性があります。

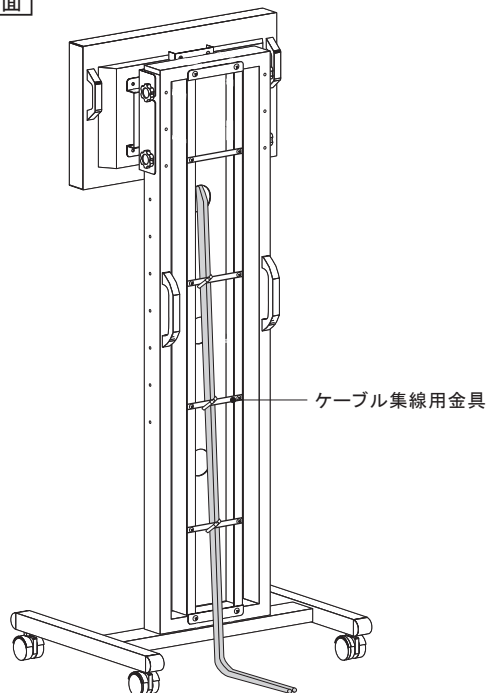
## ■配線の処理方法

- 本製品は、液晶ディスプレイを取り付け後に本体フレームの配線用ダクトを使用して、液晶ディスプレイから出る配線を綺麗に処理することができます。

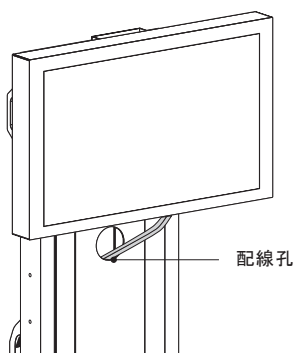
前面



背面



1. 液晶ディスプレイを取り付け後、ケーブルを通しやすい位置の配線孔を通してダクト内にケーブルを通します。



2. ダクトのケーブル集線用金具に市販のケーブルストラップ等を使用してケーブルを集線してください。

