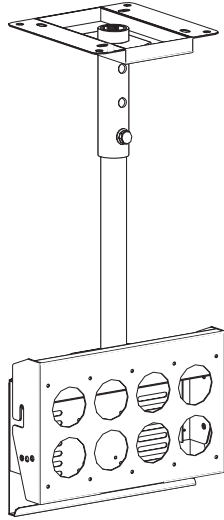


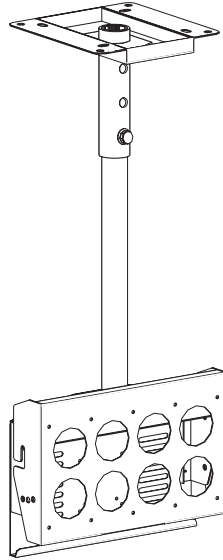
# 取扱説明書

## 天吊金具

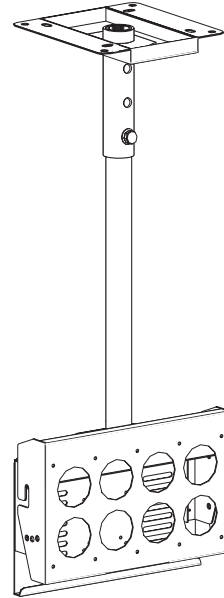
FFP-CA4-700/FFP-CA4-900/FFP-CA4-1100



FFP-CA4-700



FFP-CA4-900



FFP-CA4-1100



### 警告

液晶ディスプレイ/テレビを本製品への取付、取り外しは、必ず2人以上で作業を行ってください。1人での作業は事故の原因となります。

#### 目次

■安全上のご注意	.....	P1
■警告・注意	.....	P2
■製品紹介・各部名称・付属品	.....	P3
■天井面にベースを取り付ける	.....	P4
■ベースにポールを取り付ける	.....	P4
■モニター取付金具をばらす	.....	P5
■液晶ディスプレイ/テレビにモニターブラケットを取り付ける	.....	P5
■ナット(M48)を取り外す	.....	P6
■ポールにモニター受け金具を取り付ける	.....	P7
■液晶ディスプレイ/テレビの配線処理をする	.....	P8
■化粧パネルを取り付ける	.....	P8
■液晶ディスプレイ/テレビをモニター受け金具に取り付ける	.....	P9
■保証書	.....	P10



日本フォームサービス株式会社

S 2012.12.11 第3版

## 安全上のご注意 (必ずお守りください)

お買い上げありがとうございました

ご使用前にこの取扱説明書をよくお読みください。特に「安全上のご注意」は必ずお読みください。  
お読みになった後は、いつでも取り出せる場所に大切に保管してください。

また、本製品は生産より出荷に至るまで厳重に検査しておりますが、万一製品に破損またはご使用に支障をきたす場合は、誠に恐れ入りますが購入先または下記宛先までお問合せください。

日本フォームサービス株式会社

電話03-3636-0011 URL <http://www.forvice.co.jp>

Mail [info@forvice.co.jp](mailto:info@forvice.co.jp)

お使いになる人や他の人への危害、物的損害を未然に防止するため、必ずお守りいただきたいことを、次の表示で区分しています。



**警告**

この表示の欄は「死亡または重症を負うことが想定される危害の程度」です。



**注意**

この表示の欄は「傷害を負うことが想定されるか、または物的損害の発生が想定される危害・損害の程度」です。

お守りいただきたい内容の種類を、次の絵表示で区分し、説明しています。



この絵表示は、絶対にしてはいけない「禁止」内容です。



この絵表示は、してはいけない「禁止」内容です。



この絵表示は、必ず実行していただきたい「指示」内容です。



この絵表示は、気をつけていただきたい「注意」内容です。



この絵表示は、指に気をつけていただきたい「注意」内容です。

## 警告・注意



本製品は、50kgまでの液晶ディスプレイ/テレビを対象とした製品です。それ以外の液晶ディスプレイ/テレビを取り付けると、天吊金具や液晶ディスプレイ/テレビの落下・破損など事故の原因となります。



液晶ディスプレイ/テレビを本製品への取り付け、取り外しは、必ず2人以上で作業を行ってください。1人での作業は事故の原因となります。



液晶ディスプレイ/テレビの設置後は、メンテナンス時以外にネジをゆるめたり、はずしたりしないでください。液晶ディスプレイ/テレビの落下など事故の原因となります。



天吊金具の改造・変更は行わないでください。液晶ディスプレイ/テレビの落下や破損など事故の原因となります。



壊れた部品を使用しないでください。落下によるけがの原因となります。万一、部品が壊れた場合は販売店にご相談ください。



天吊金具の設置には特別な技術が必要ですので、販売店や工事店にご相談ください。お客様による工事は一切行わないでください。取り付け、取扱いの不備による事故の原因となります。



取り付ける天井面には十分な強度があることを確認してください。取り付ける液晶ディスプレイ/テレビ、天吊金具の重量に長時間耐えうることを確認してください。



安全確保のため、ボルトやネジ類は所定の場所に確実に締め付けてください。

# ⚠ 警告・注意

**必ずお守りください。**

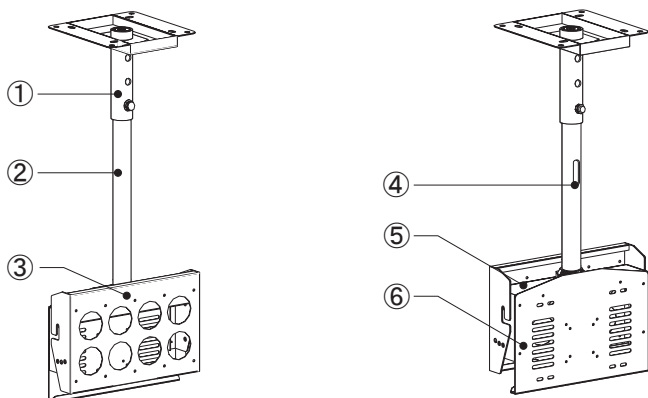
天吊金具の取付は販売店や工事店にご相談ください。お客様による工事は一切行わないでください。取り付け、取り扱いの不備による事故、液晶ディスプレイ/テレビの落下による損傷の危険性があります。

## 工事店様へ

安全の為、液晶ディスプレイ/テレビと天吊金具の重量に十分耐える様、取り付け場所の強度を確認の上施工を行ってください。

## ■ 製品紹介・各部名称

### 天吊金具

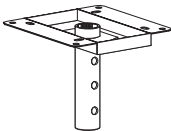
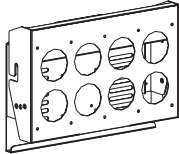



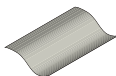


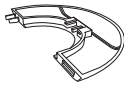



型番	FFP-CA4-700	FFP-CA4-900	FFP-CA4-1100
自重量	18.0kg	18.9kg	19.8kg
搭載可能重量	50.0kg		

No.	名称
①	ベース
②	ポール
③	モニターブラケット
④	配線孔
⑤	モニター受け金具
⑥	背面金具

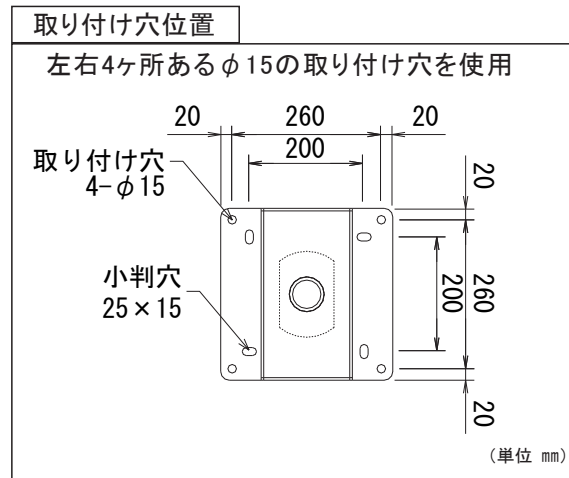
## ■ 梱包部品

### FFP-CA4-700/-900/-1100 梱包部品

 ベース・・・1個	 モニター取付金具・・・1式	液晶ディスプレイ/テレビ 取付用ネジ  セムスネジ (M6×14)・・・6本 セムスネジ (M6×16)・・・6本 セムスネジ (M6×18)・・・6本	ポール固定用ボルトセット  六角ボルト (M12×80)・・・1本 平座金 (M12)・・・2枚 パネ座金 (M12)・・・1枚 ナット (M12)・・・1個	 ポール・・・1本
 取扱説明書・・・1部	 スパナ (M48用)・・・1本	 滑り止め金具・・・2個	 化粧パネル・・・2個	 割りピン・・・1本

## ■天井面にベースを取り付ける

1. 左右4ヶ所の取り付け穴(φ15)を使用して、ベースを天井面へ固定します。取り付け位置によって左右4ヶ所の小判穴を利用して下さい。  
取り付け穴と小判穴を組み合わせての取り付けは絶対におやめください。  
天井面の構造に合ったボルトを選定して下さい。



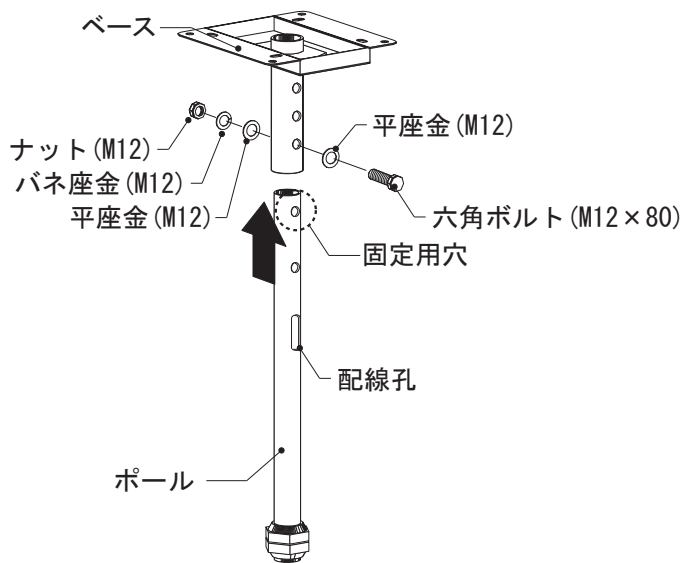
取り付け位置の天井面強度の確認を行い、ベースの取り付けを行ってください。強度が不足する場合は、十分な補強を行ってください。

## ■ベースにポールを取り付ける

1. 天井面に固定したベースにポールを付属の六角ボルト(M12×80)、平座金(M12)、バネ座金(M12)、ナット(M12)を使用して取り付けます。  
ポールには配線孔が開いていますので、配線処理を行いやすいようにポールの取り付け向きを調整して下さい。  
取り付け位置は、50mmピッチ(最大150mm)で調整可能です。

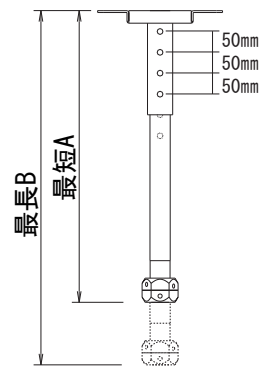
### 使用する工具

スパナ  
対辺(17mm)



### 【ポールの長さ調整表】

(○)は液晶ディスプレイ/テレビ中心位置



● FFP-CA4-700
最短A:700mm(約720mm)
最長B:850mm(約870mm)
● FFP-CA4-900
最短A:900mm(約920mm)
最長B:1050mm(約1070mm)
● FFP-CA4-1100
最短A:1100mm(約1120mm)
最長B:1250mm(約1270mm)

ポール部側面図



ポールの取り付け後は確実にボルトを締め付けてください。液晶ディスプレイ/テレビの落下による破損・けがの原因となります。



液晶ディスプレイ/テレビ搭載後の高さ調整作業は、必ず液晶ディスプレイ/テレビを取り外してから行ってください。

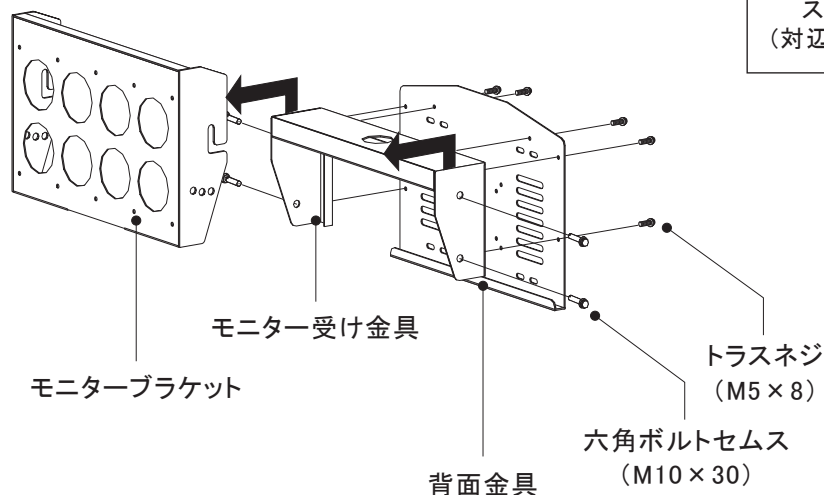
## ■モニター取付金具をばらす

1. モニター取付金具から六角ボルトセムス (M10×30) 4本とトラスネジ (M5×8) 6本を取り外し、組み付けられている各部品 (モニターブラケット・モニター受け金具・背面金具) をばらします。

使用する工具

プラスドライバー

スパナ  
(対辺17mm)



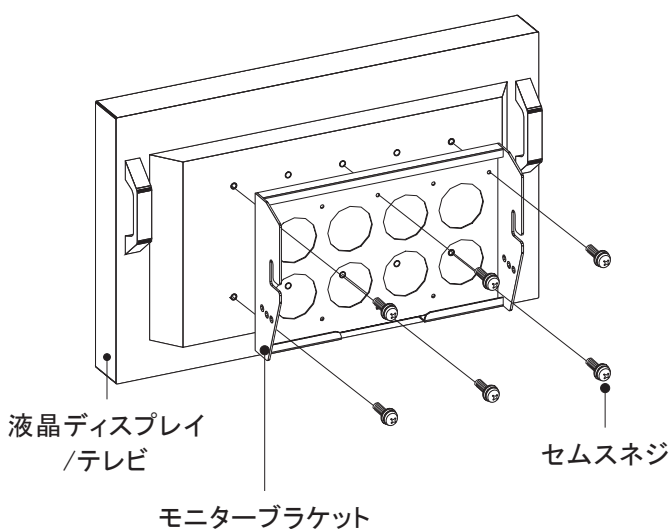
取り外したネジ・ボルトは無くさないようにしてください。

## ■液晶ディスプレイ/テレビにモニターブラケットを取り付ける (横面設置の場合)

1. 付属のセムスネジ6本で液晶ディスプレイ/テレビにモニターブラケットを取り付けます。  
※添付のセムスネジは、使用する液晶ディスプレイ/テレビに合わせ、(M6×14/M6×16/M6×18) から選択して使用してください。詳細は使用する液晶ディスプレイ/テレビのメーカーホームページをご参照ください。

使用する工具

プラスドライバー

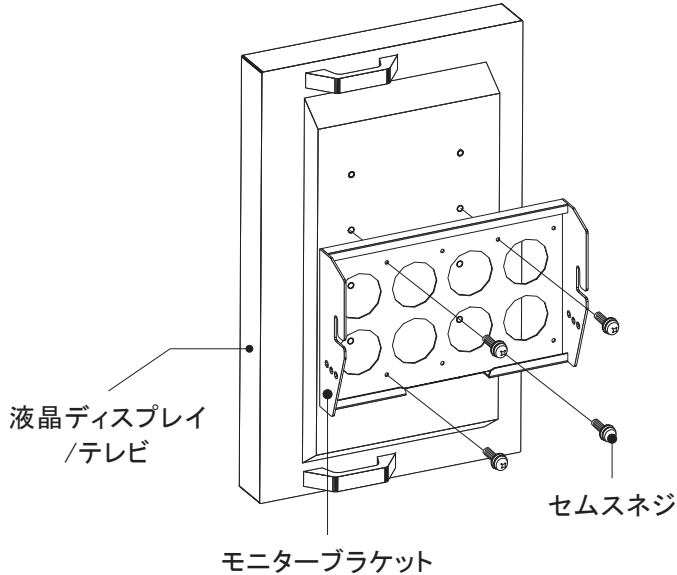


ネジは確実に締め付けてください。液晶ディスプレイ/テレビの落下による破損・けがの原因となります。

## ■液晶ディスプレイ/テレビにモニターブラケットを取り付ける（縦面設置の場合）

1. 付属のセムスネジ4本で液晶ディスプレイ/テレビにモニターブラケットを取り付けます。

※添付のセムスネジは、使用する液晶ディスプレイ/テレビに合わせ、（M6×14/M6×16/M6×18）から選択して使用してください。詳細は使用する液晶ディスプレイ/テレビのメーカーホームページをご参照ください。



使用する工具

プラスドライバー



ネジは確実に締め付けてください。液晶ディスプレイ/テレビの落下による破損・けがの原因となります。

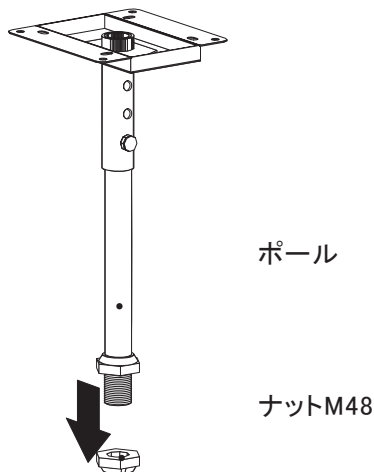
## ■ナット(M48)を取り外す

1. ポールに取り付けられている下側のナット (M48) 1個を取り外します。
2. 取り付いているナット (M48) で液晶ディスプレイ/テレビの取り付け位置の微調整を行います。調整可能範囲はポールのネジ切り部上側から0~25mmの間になります。

使用する工具

スパナ(M48用)

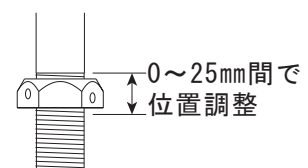
1.



2.

### 【ナットの取付位置】

最初のナットの取付位置によって液晶ディスプレイの取り付け高さの微調整が行えます。



## ■ポールにモニター受け金具を取り付ける

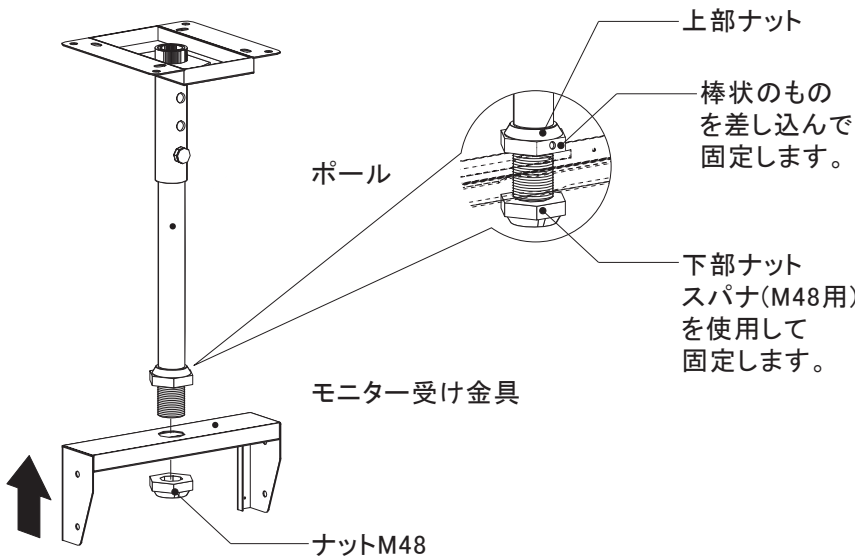
1. ポールにモニター受け金具を通し、上部ナットの穴に棒状のものを差し込んで固定しながら下部ナットをスパナで締め付けて固定します。  
取り付けの際にモニター受け金具を回転させ、液晶ディスプレイ/テレビの表示方向に合わせて下さい。
2. ポールの通し穴にナット抜け止用の割りピンを通しペンチなどで先端を広げて固定します。

### 使用する工具

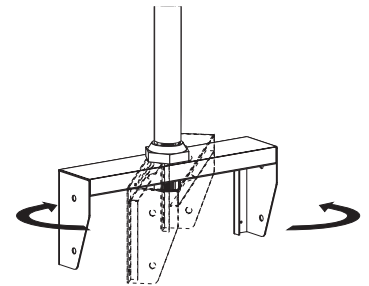
スパナ(M48用)

ペンチ

1)

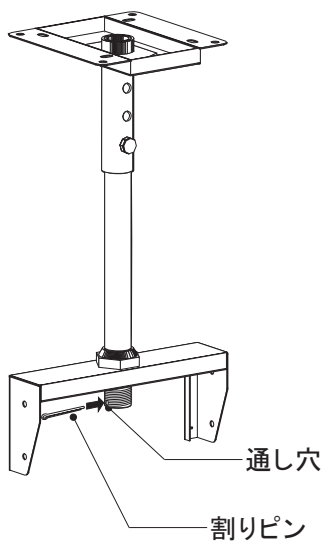


【設置方向の調整】  
ナット①を締め付ける際に、あらかじめ取り付ける液晶ディスプレイの方向に合わせてください。

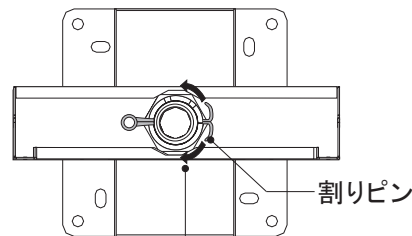


ナットは確実に締め付けてください。液晶ディスプレイ/テレビの落下による破損・けがの原因となります。

2)



### 【底面図】



通し穴に割りピンを通した後先端を広げて固定します。



割りピンは確実に固定して下さい。液晶ディスプレイ/テレビの落下による破損・怪我の原因となります。

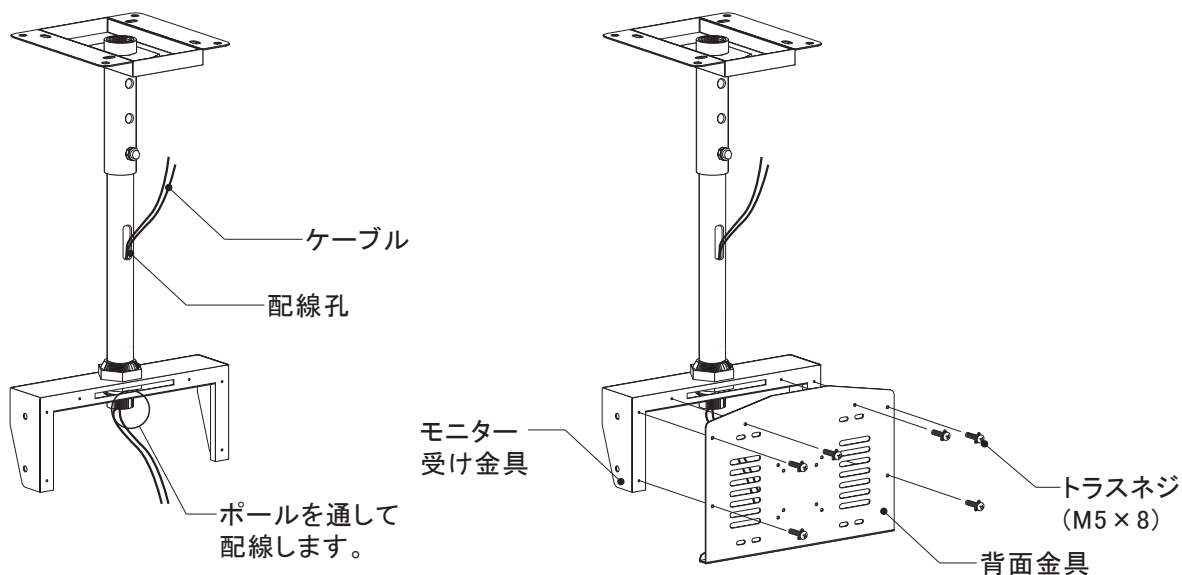


## ■ 液晶ディスプレイ/テレビの配線処理をする

1. ポールの配線孔を使用して液晶ディスプレイ/テレビの配線処理を行います。
2. 配線処理が終わったら、背面金具をトラスネジ (M5×8) 6本でモニター受け金具に取り付けます。

使用する工具

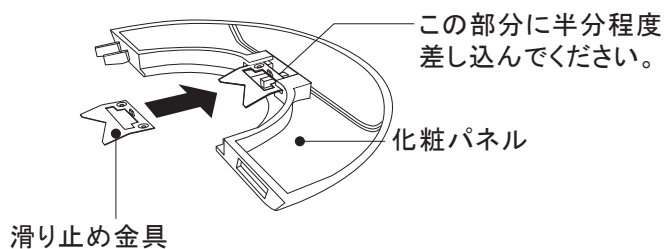
プラスドライバー



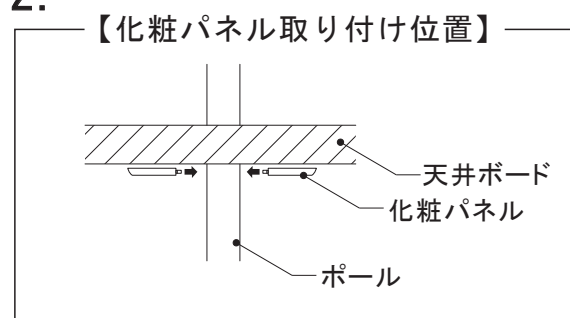
## ■ 化粧パネルを取り付ける

1. 付属の化粧パネル2個に滑り止め金具を半分程度差し込みます。
2. ポールを挟み込むように化粧パネルを取り付けます。

1.



2.



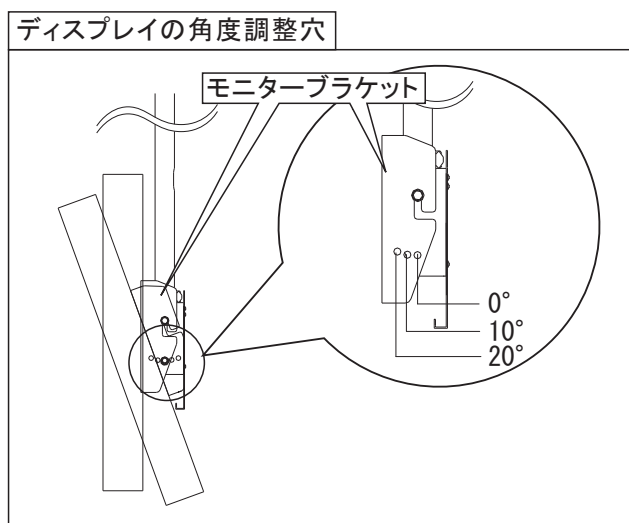
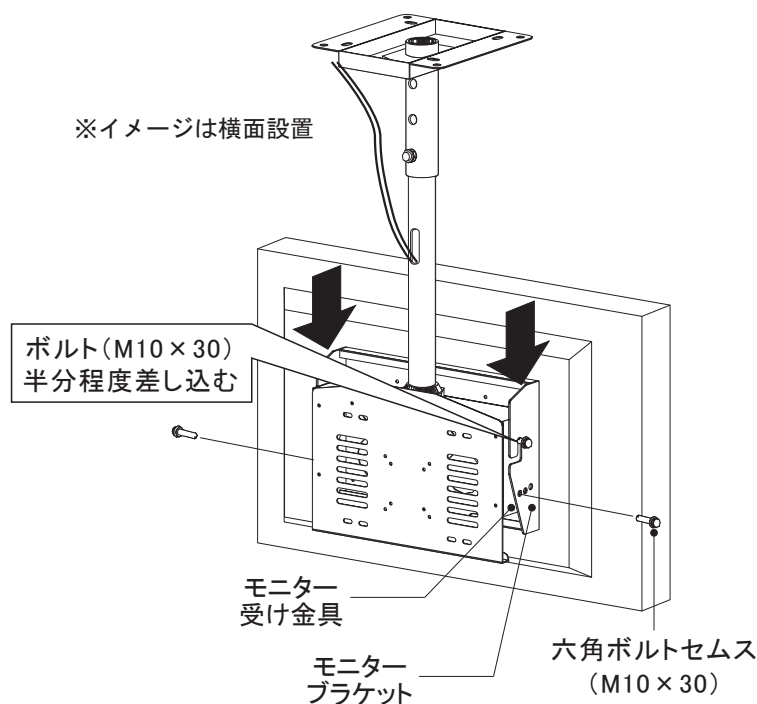
滑り止め金具で指を切らないように注意して下さい。

## ■ 液晶ディスプレイ/テレビをモニター受け金具に取り付ける

1. モニター受け金具の左右上部の穴に六角ボルトセムス (M10×30) を半分程度取り付け、モニターブラケットのフック部を引っ掛けます。
2. 液晶ディスプレイ/テレビの角度を0~20°の間で調整し、モニターブラケットの下側の穴に六角ボルトセムス (M10×30) で固定します。最後に、モニターブラケットを引っ掛けてあるボルトをしっかりと締め付けてください。
3. 配線済みのケーブル類を液晶ディスプレイ/テレビに取り付けます。

使用する工具

スパナ  
(対辺17mm)



液晶ディスプレイ/テレビの取付は、必ず2人以上で作業を行ってください。1人での作業は事故の原因となります。



ボルトは確実に締め付けてください。液晶ディスプレイ/テレビの落下による破損・けがの原因となります。



六角ボルトセムス(M10×30)を締め付ける工具は付属されていません。