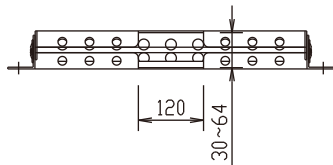
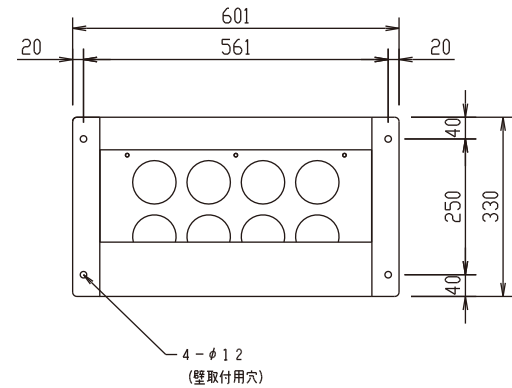
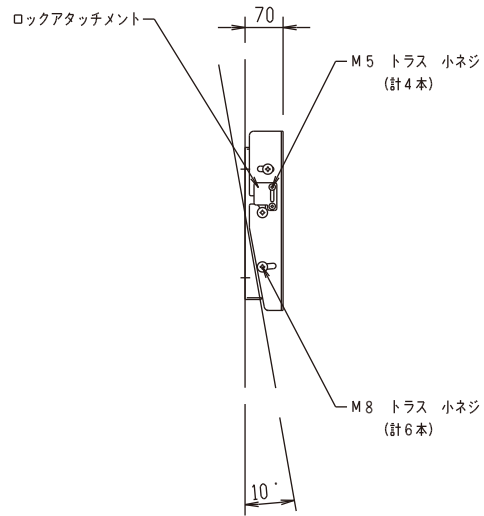
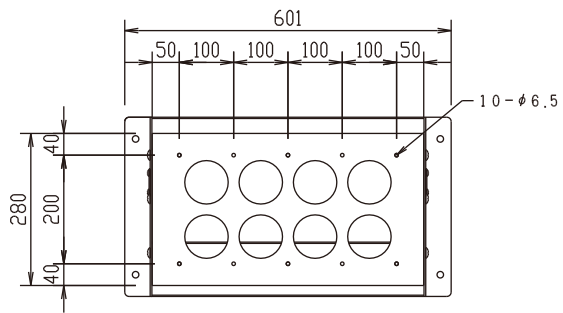


4-M5
(ステー取付用穴)



FFP-NM10-X

