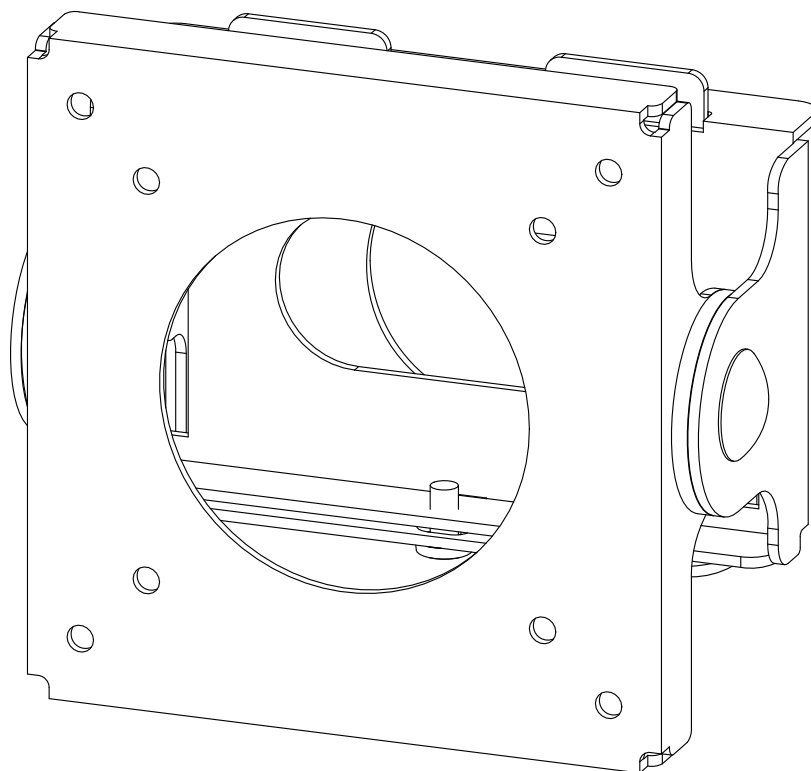


# 取扱説明書

## VESA75・100 専用壁固定金具（角度調整タイプ） FTK-WM100



### 目次

■安全上のご注意	.....	P1
■警告・注意	.....	P2
■製品紹介・各部名称・付属品	.....	P3
■モニター固定金具を取り外す	.....	P4
■壁固定金具を壁面に設置する	.....	P4
■モニター固定金具をディスプレイに取り付ける	.....	P6
■ディスプレイを壁固定金具に取り付ける	.....	P6
■保証書	.....	P7



日本フォームサービス株式会社

2017.06.15 第4版

# 安全上のご注意 **必ずお守りください**

お買い上げありがとうございました

ご使用前にこの取扱説明書をよくお読みください。特に「安全上のご注意」は必ずお読みください。  
お読みになった後は、いつでも取り出せる場所に大切に保管してください。  
また、本製品は生産より出荷に至るまで厳重に検査しておりますが、万一製品に破損またはご使用に支障をきたす場合は、誠に恐れ入りますが購入先または下記宛先までお問い合わせください。

日本フォームサービス株式会社

TEL : 03-3636-0011

URL : <http://www.forvice.co.jp> Mail : [info@forvice.co.jp](mailto:info@forvice.co.jp)

お使いになる人や他の人への危害、物的損害を未然に防止するため、必ずお守りいただきたいことを、次の表示で区分しています。



**警告**

この表示の欄は「死亡または重症を負うことが想定される危害の程度」です。



**注意**

この表示の欄は「傷害を負うことが想定されるか、または物的損害の発生が想定される危害・損害の程度」です。

お守りいただきたい内容の種類を、次の絵表示で区分し、説明しています。



この絵表示は、絶対にしてはいけない「禁止」内容です。



この絵表示は、してはいけない「禁止」内容です。



この絵表示は、必ず実行していただきたい「指示」内容です。



この絵表示は、気をつけていただきたい「注意」内容です。

## ⚠ 警告・注意



本製品は、6.5kg までの液晶ディスプレイ / テレビを対象とした製品です。それ以外の液晶ディスプレイ / テレビを取り付けると、本製品や液晶ディスプレイ / テレビの落下・破損など事故の原因となります。



液晶ディスプレイ / テレビを本製品への取り付け、取り外しは、必ず2人以上での作業を行ってください。1人での作業は事故の原因となります。



液晶ディスプレイ / テレビの設置後は、メンテナンス時以外にネジをゆるめたり、はずしたりしないでください。液晶ディスプレイ / テレビの落下など事故の原因となります。



本製品の改造・変更は行わないでください。液晶ディスプレイ / テレビの落下や破損など事故の原因となります。



壊れた部品を使用しないでください。落下によるけがの原因となります。万一、部品が壊れた場合は販売店にご相談ください。



本製品の設置には特別な技術が必要ですので、販売店や工事店にご相談ください。お客様による工事は一切行わないでください。取り付け、取扱いの不備による事故、破損については、一切の責任を負いません。



取り付ける壁面には十分な強度があることを確認してください。取り付ける液晶ディスプレイ / テレビ、壁固定金具の重量に長時間耐えうることを確認してください。



安全確保のため、ボルトやネジ類は所定の場所に確実に締め付けてください。

# ⚠ 警告・注意

必ずお守りください。

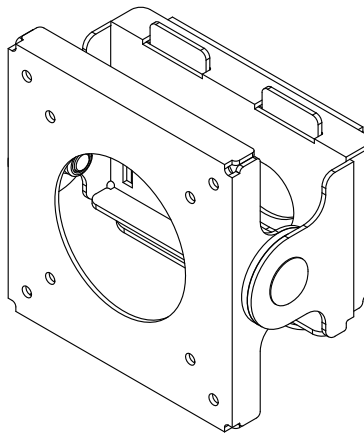
壁固定金具の取り付けには販売店や工事店にご相談ください。お客様による工事は一切行わないでください。取り付け、取扱いの不備による事故、液晶ディスプレイ / テレビの落下による損傷の危険性があります。

工事店様へ

安全の為、液晶ディスプレイ / テレビと壁固定金具の重量に十分耐える様、取り付け場所の強度を確認の上施工を行ってください。

## ■ 製品紹介・各部名称

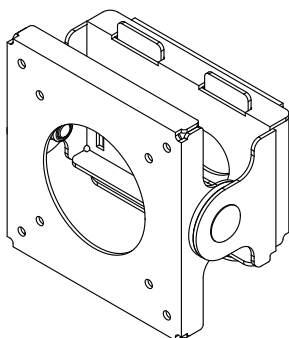
### VESA75・100専用壁固定金具(角度調整タイプ)



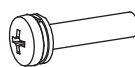
型番	FTK-WM100
質量	約1.0kg
搭載可能重量	6.5kg

## ■ 付属品

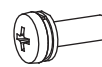
### 付 属 品



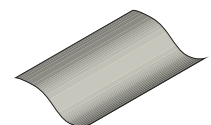
VESA75・100専用壁固定金具  
(角度調整タイプ)・・・1式



座金組込ネジ  
(M4×22)・・・4本



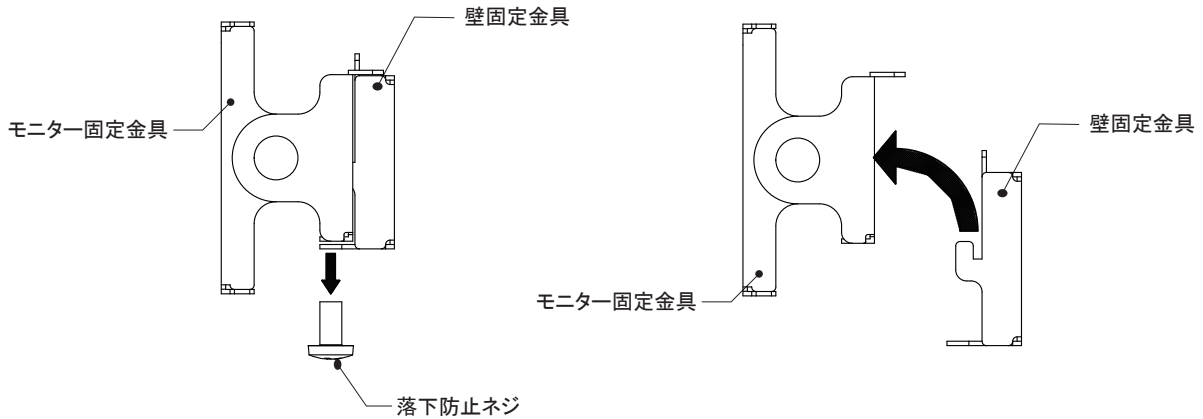
座金組込ネジ  
(M4×15)・・・4本



設置手順書・・・1部

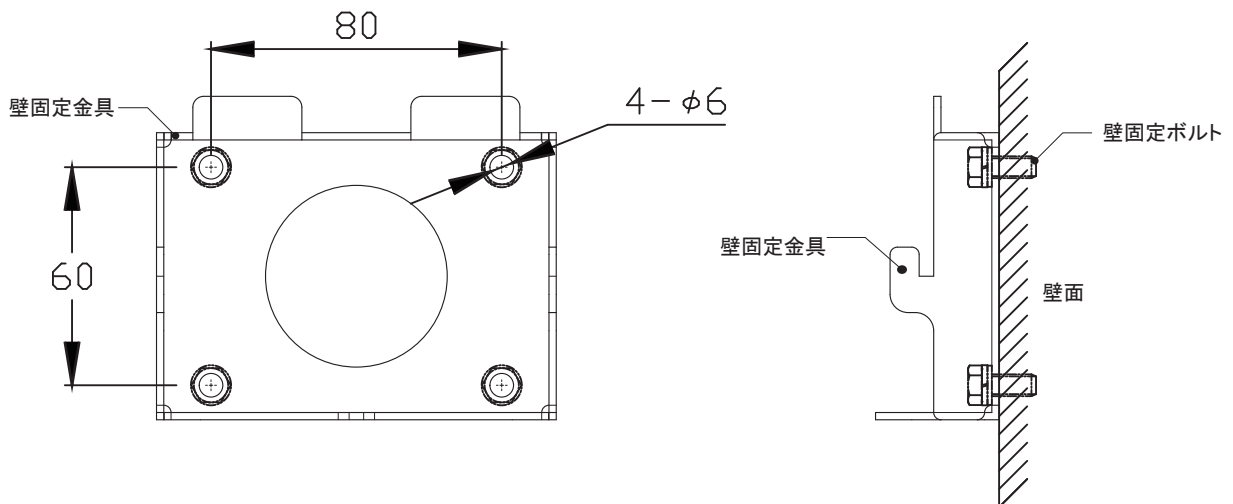
## ■モニター固定金具を取り外す

1. 下部の落下防止ネジをプラスドライバーを使用して外します。
2. モニター固定金具と壁固定金具を上へ引き上げながら分割させます。



## ■壁固定金具を壁面に設置する

1. 取付位置の壁面強度確認を行います。  
※「液晶ディスプレイ重量」+「金具重量」を合わせ、荷重に耐える取付場所であることを確認して下さい。強度が不十分な場合は十分な補強を行って下さい。
2. 壁固定金具を壁面取付穴(φ6)4点を使用し、壁面に設置します。  
※ 壁面の構造に合わせた固定方法、ボルト・ワッシャーの選定をし水平であることを確認し、固定して下さい。



ネジは確実に締め付けてください。液晶ディスプレイ / テレビの落下による破損・けがの原因となります。



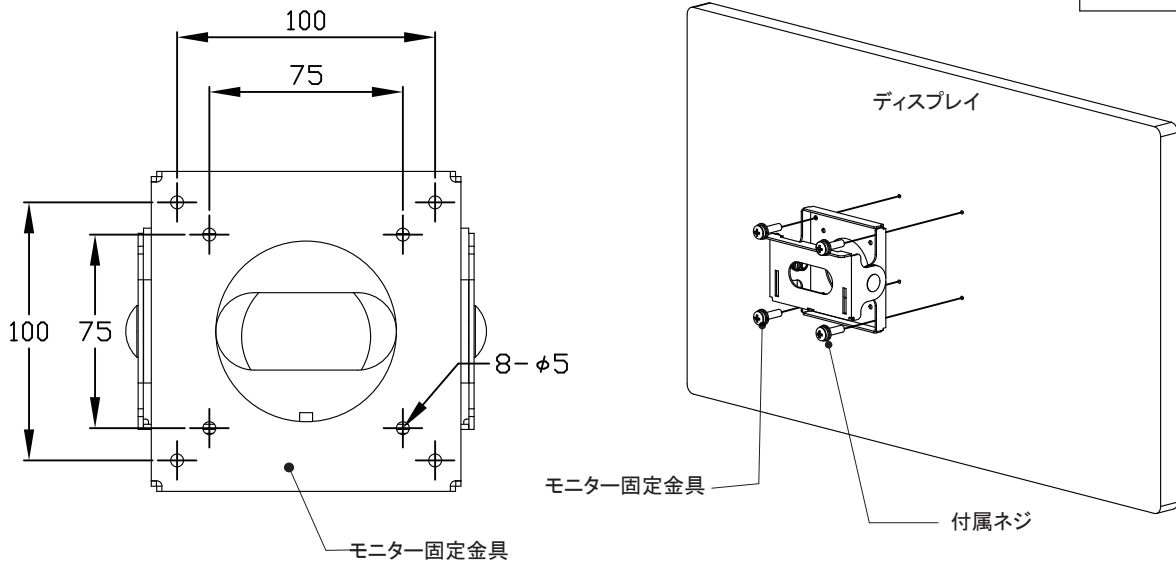
本製品の設置には特別な技術が必要ですので、販売店や工事店に御相談下さい。お客様による工事は一切行わないで下さい。液晶ディスプレイや本製品の落下による破損・けがの原因となります。

## ■モニター固定金具をディスプレイに取り付ける

1. ディスプレイ背面の取り付け穴、VESA75mmかVESA100mmの確認を行い、付属のネジでモニター固定金具をディスプレイに取り付けます。

使用する工具

プラスドライバー



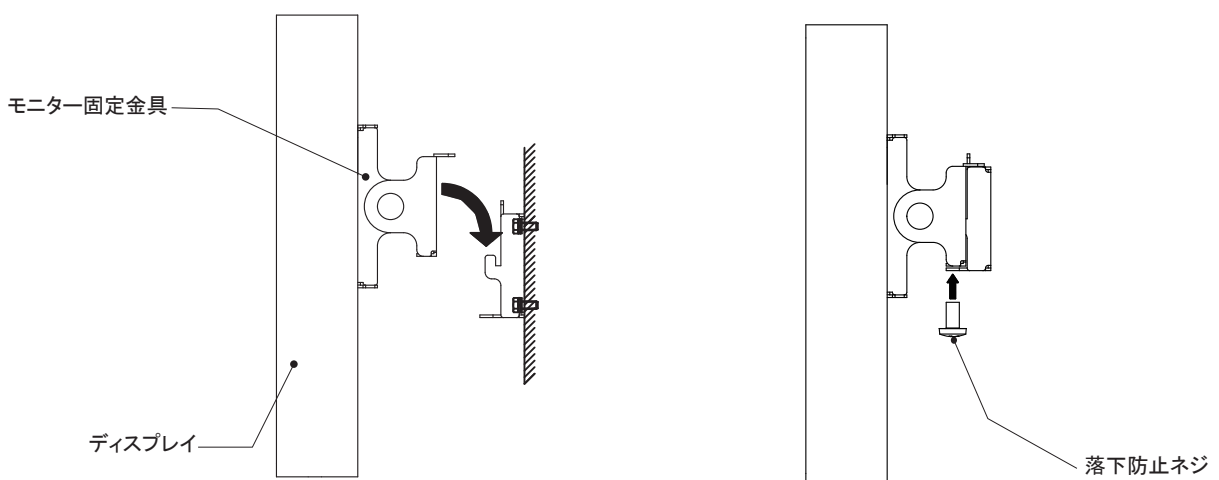
取り付けの際は、取付穴深さをディスプレイ取扱説明書・メーカーホームページ等で御確認の上、深さにあったネジを選定してください。



ネジは確実に締め付けてください。液晶ディスプレイ / テレビの落下による破損・けがの原因となります。

## ■ディスプレイを壁固定金具に取り付ける

1. 壁固定金具に設けてある突起部にモニター固定金具の穴を引っ掛けます。
2. はじめに取り外した落下防止ネジを取り付けます。



ネジは確実に締め付けてください。液晶ディスプレイ / テレビの落下による破損・けがの原因となります。

# 準備（別紙）

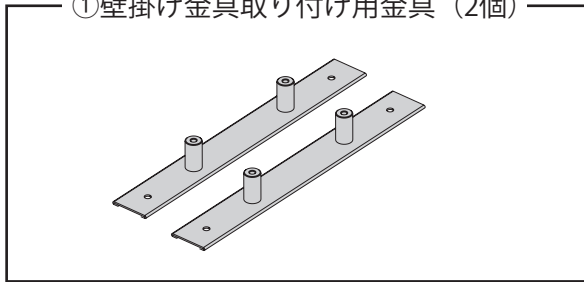
お手軽電子看板カンタンサイネージ<DSM-32L8>を取り付ける場合  
下記手順を行ってから本製品を取り付けてください。

お手軽電子看板カンタンサイネージ<DSM-32L8>に付属してある、  
「①壁掛け金具取り付け用金具（2個）」と「②カバー（1組）」を、  
「③スタンド・壁掛け金具取り付け用金具・カバー取付ネジ（5個）」にて固定します。

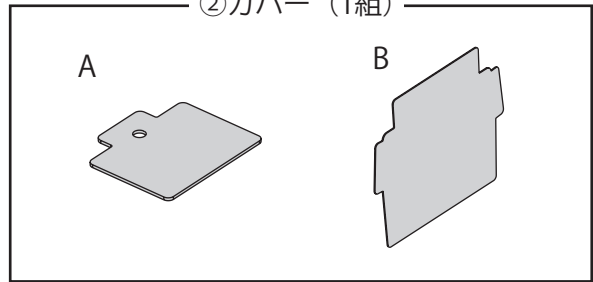
使用する工具

プラスドライバー

①壁掛け金具取り付け用金具（2個）



②カバー（1組）



③スタンド・壁掛け金具取り付け用金具・カバー取付ネジ（5個）  
※お手軽電子看板カンタンサイネージ<DSM-32L>の取扱説明書と同じ袋に入っています。

ネジA（M4×10）

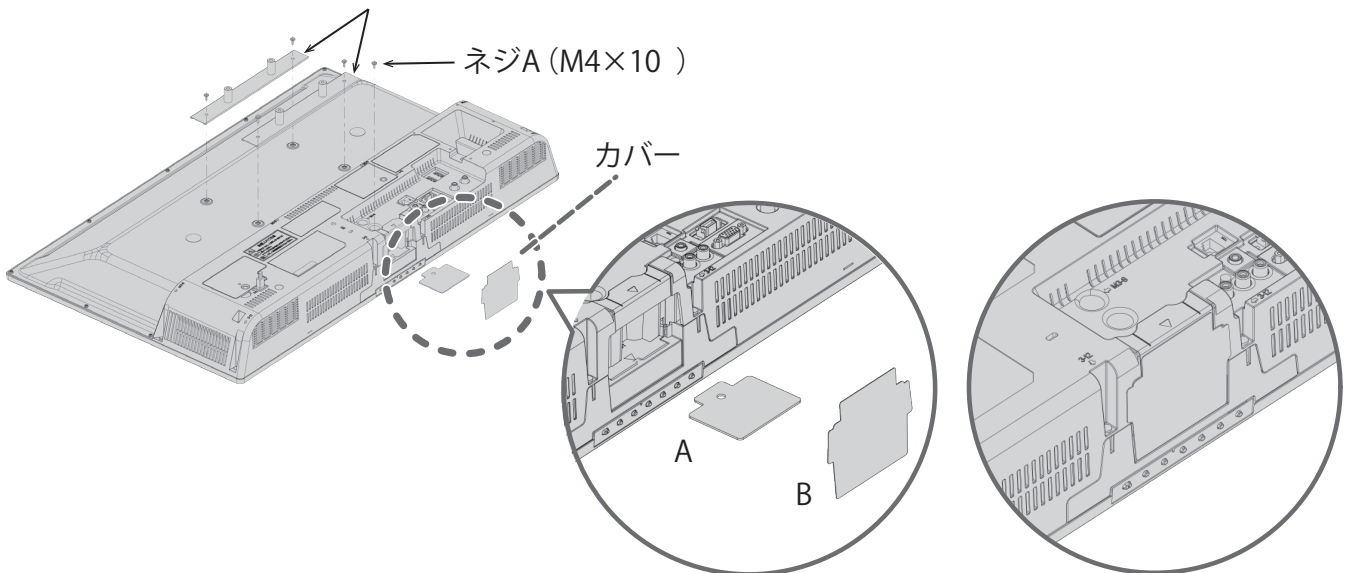


< DSM-32L8 >

壁掛け金具取り付け用金具

ネジA（M4×10）

カバー



「カバーA」を差し込み、  
「ネジA（M4×10）」で締める  
「カバーB」の裏の剥離紙を剥がす

「カバーB」の外形を本体側の  
ラインに合わせて貼り付けて  
ください



「②カバー」は、本体のスタンド取付部位に必ず取り付けてさい。



ネジは確実に締め付けてください。液晶ディスプレイ /  
テレビの落下による破損・けがの原因となります。