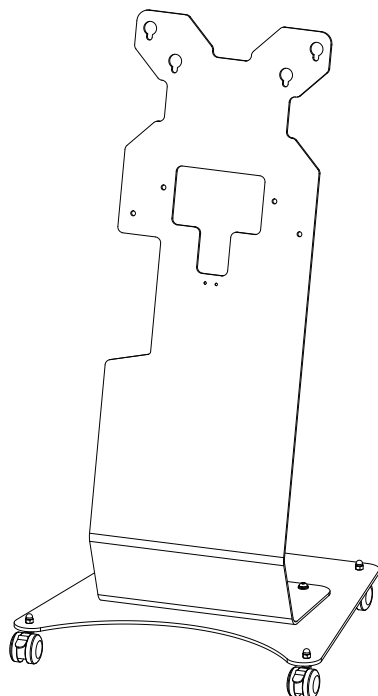


取扱説明書

VESA200・300 専用サイネージスタンド FTK-STAND-02



警告

液晶ディスプレイ／テレビを本製品への取付、取り外しは、必ず2人以上での作業を行ってください。1人での作業は事故の原因となります。

目次

■安全上のご注意	P1
■警告・注意	P2
■製品紹介・各部名称・付属品	P3
■スタンドの組み立て方法	P4
■液晶ディスプレイ／テレビに付属ネジを取り付ける	P5
■液晶ディスプレイ／テレビをスタンドに取り付ける	P6
■ケーブル結束バンドでケーブルをまとめる	P7
■保証書	P8



日本フォームサービス株式会社

安全上のご注意 必ずお守りください

お買い上げありがとうございました

ご使用前にこの取扱説明書をよくお読みください。特に「安全上のご注意」は必ずお読みください。
お読みになった後は、いつでも取り出せる場所に大切に保管してください。
また、本製品は生産より出荷に至るまで厳重に検査しておりますが、万一製品に破損またはご使用に支障をきたす場合は、誠に恐れ入りますが購入先または下記宛先までお問い合わせください。

日本フォームサービス株式会社

TEL : 03-3636-0011

URL : <http://www.forvice.co.jp> Mail : info@forvice.co.jp

お使いになる人や他の人への危害、物的損害を未然に防止するため、必ずお守りいただきたいことを、次の表示で区分しています。



警告

この表示の欄は「死亡または重症を負うことが想定される危害の程度」です。



注意

この表示の欄は「傷害を負うことが想定されるか、または物的損害の発生が想定される危害・損害の程度」です。

お守りいただきたい内容の種類を、次の絵表示で区分し、説明しています。



この絵表示は、絶対にしてはいけない「禁止」内容です。



この絵表示は、してはいけない「禁止」内容です。



この絵表示は、必ず実行していただきたい「指示」内容です。



この絵表示は、気をつけていただきたい「注意」内容です。

⚠ 警告・注意



本製品は、25kg までの液晶ディスプレイ / テレビを対象とした製品です。それ以外の液晶ディスプレイ / テレビを取り付けると、本製品や液晶ディスプレイ / テレビの落下・破損など事故の原因となります。



液晶ディスプレイ / テレビを本製品への取り付け、取り外しは、必ず2人以上での作業を行ってください。1人での作業は事故の原因となります。



液晶ディスプレイ / テレビの設置後は、メンテナンス時以外にネジをゆるめたり、はずしたりしないでください。液晶ディスプレイ / テレビの落下など事故の原因となります。



本製品の改造・変更は行わないでください。液晶ディスプレイ / テレビの落下や破損など事故の原因となります。



壊れた部品を使用しないでください。落下によるけがの原因となります。万一、部品が壊れた場合は販売店にご相談ください。



本製品はVESA規格に準拠した製品です。それ以外の液晶ディスプレイ / テレビ、は取り付けられません。

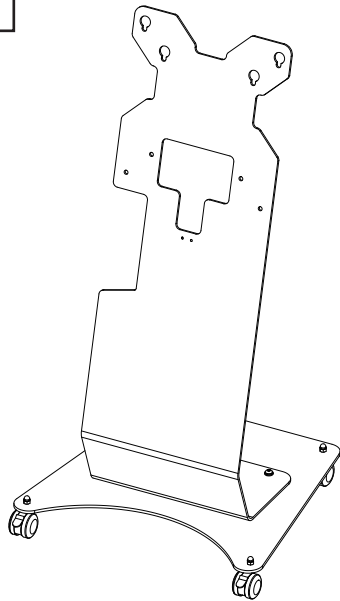


安全確保のため、ボルトやネジ類は所定の場所に確実に締め付けてください。

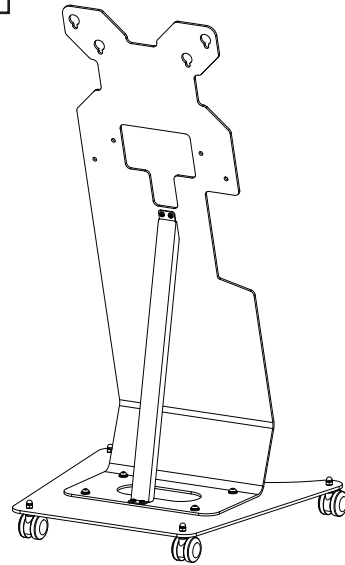
■製品紹介・各部名称

VESA200・300専用サイネージスタンド

前面



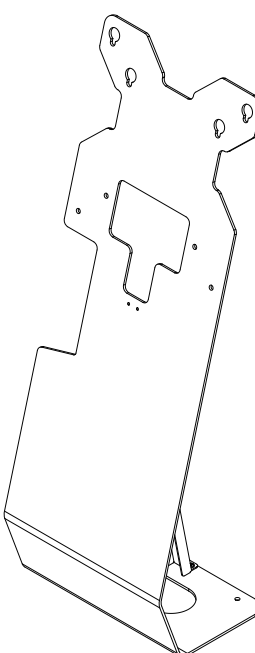
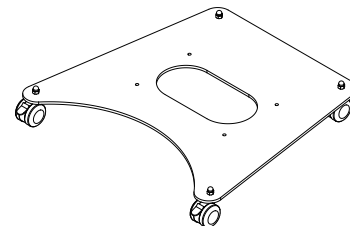

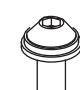

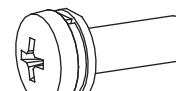
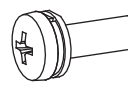

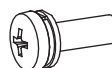

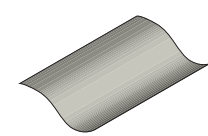
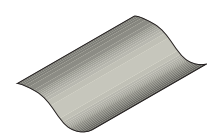
背面



型番	FTK-STAND-02
自重量	約22.5kg
搭載可能重量	25.0kg

■付属品

付 属 品

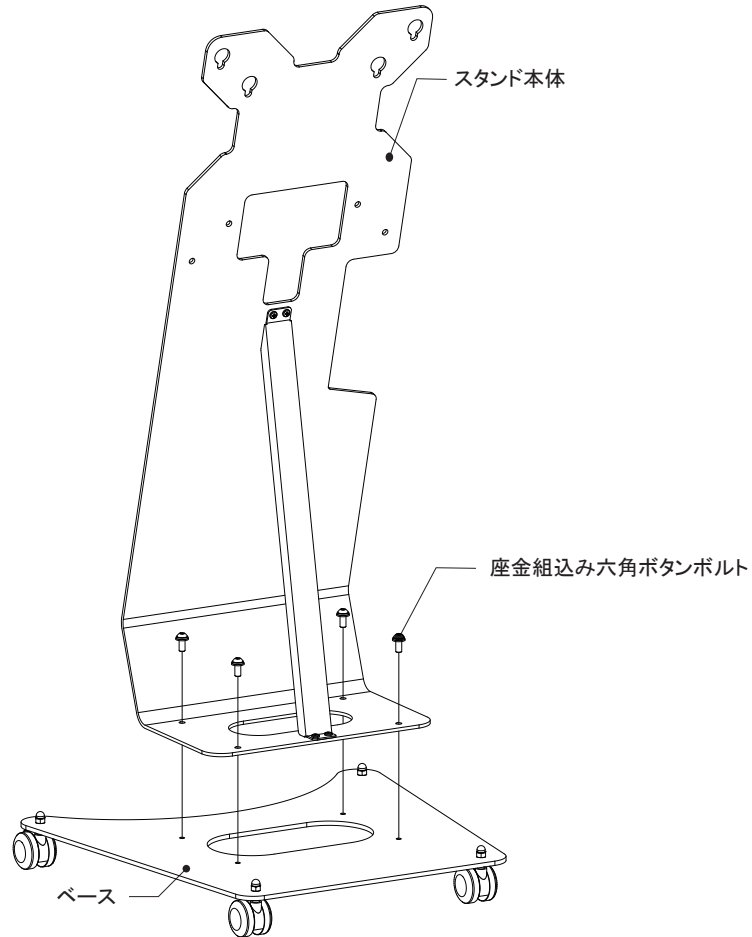
 スタンド本体・・・1式	 ベース・・・1式	 平座金・・・4枚	 座金組込ボルト ...4本
	 ケーブル結束バンド・・・2本	 座金組込ネジ (M8×30)・・・4本	 座金組込ネジ (M6×22)・・・4本
	 六角棒レンチ・・・1本	 座金組込ネジ (M4×25)・・・4本	 座金組込ネジ (M4×18)・・・4本
		 取扱説明書・・・1部	 準備(別紙)・・・1部

■ スタンドの組み立て方法

1. スタンド本体とベースを付属の六角レンチを使用して、座金組込みボルトにて取り付けを行います。
※ボルトは全て仮止めにした後、本締めして下さい。

使用する工具

六角棒レンチ



ネジは確実に締め付けてください。液晶ディスプレイ / テレビの落下による破損・けがの原因となります。

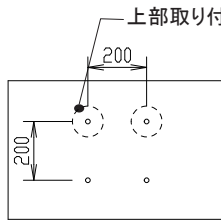
■ 液晶ディスプレイ/テレビに付属ネジを取り付ける

1. 付属のネジを液晶ディスプレイ/テレビの上部取り付け位置（2ヶ所）に、スタンド本体に引っ掛けられる程度の隙間を開け、仮り止めします。

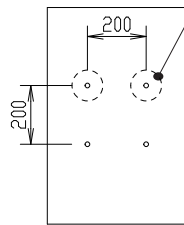
使用する工具

プラスドライバー

VESA 200×200

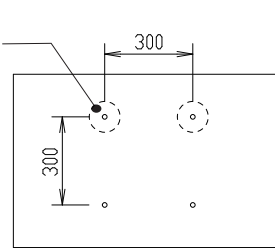


【横設置】

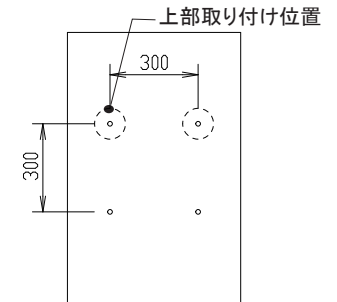


【縦設置】

VESA 300×300

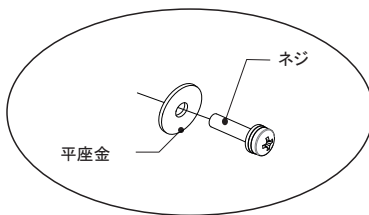


【横設置】

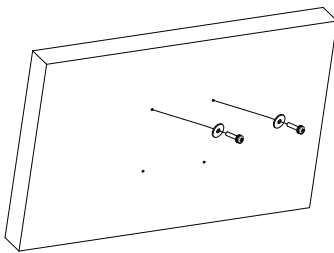


【縦設置】

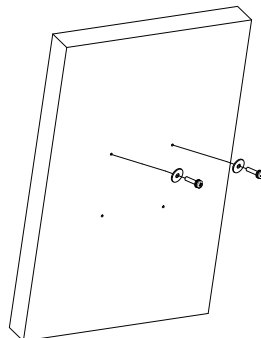
取付ネジサイズがM4の場合



※M4サイズの場合、平座金を組み込んでからVESA取り付け穴に差し込んでください。

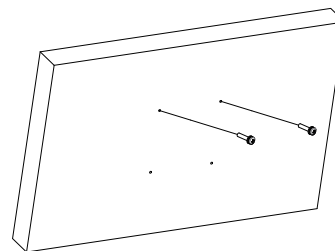
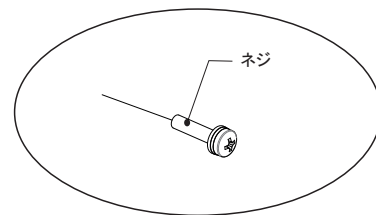


【横設置タイプ】

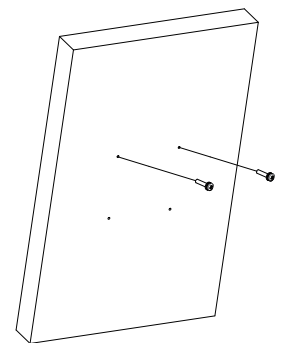


【縦設置タイプ】

取付ネジサイズがM6・M8の場合



【横設置タイプ】



【縦設置タイプ】



液晶ディスプレイ / テレビの背面にケーブルバンド等の突起部がある場合は取り外して下さい。



取り付けの際は、取付穴深さをディスプレイ取扱説明書・メーカーホームページ等で御確認の上、深さにあったネジを選定してください。

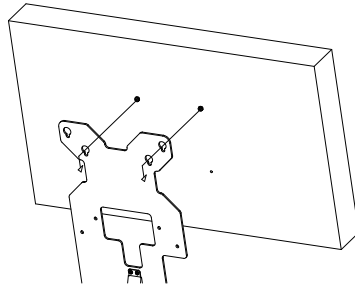


ネジは確実に締め付けてください。液晶ディスプレイ / テレビの落下による破損・けがの原因となります。

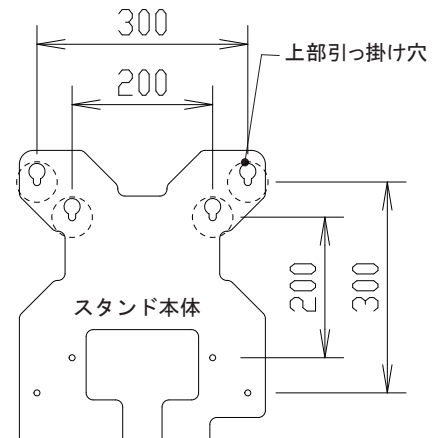
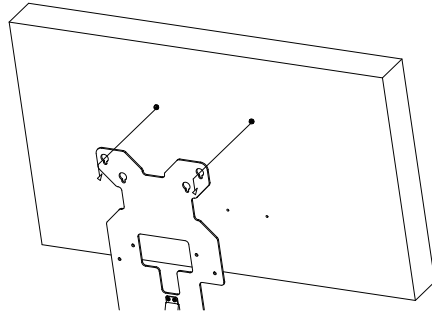
■ 液晶ディスプレイ/テレビをスタンドに取り付ける

1. 液晶ディスプレイ/テレビに仮り止めしたネジを、スタンド本体の上部引っ掛け穴に引っ掛けます。
※下記イメージは、横設置の場合となります。

VESA200×200

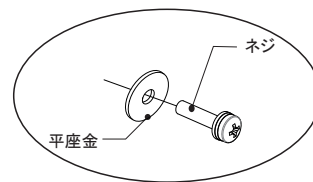
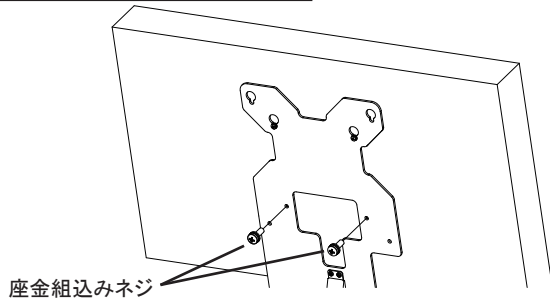


VESA300×300



2. 下部取り付け穴（2か所）に液晶ディスプレイ/テレビにあった座金組みネジを取り付けます。

VESA200×200

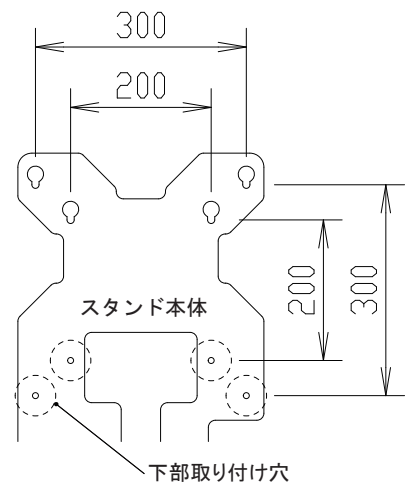
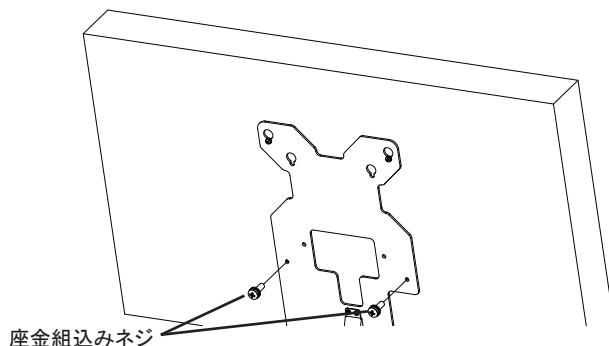


使用する工具

プラスドライバー

※M4サイズの場合、平座金を組み込んでからVESA取り付け穴に差し込んでください。

VESA300×300



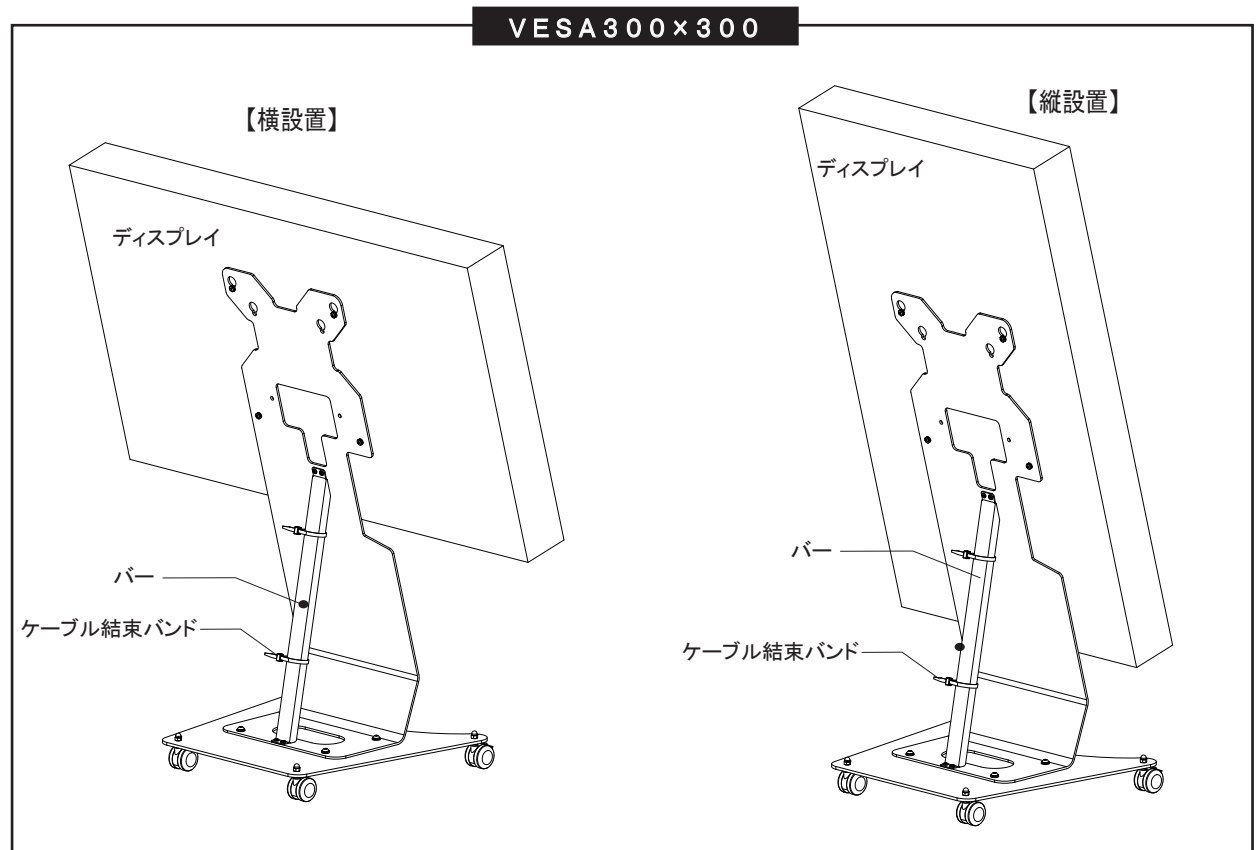
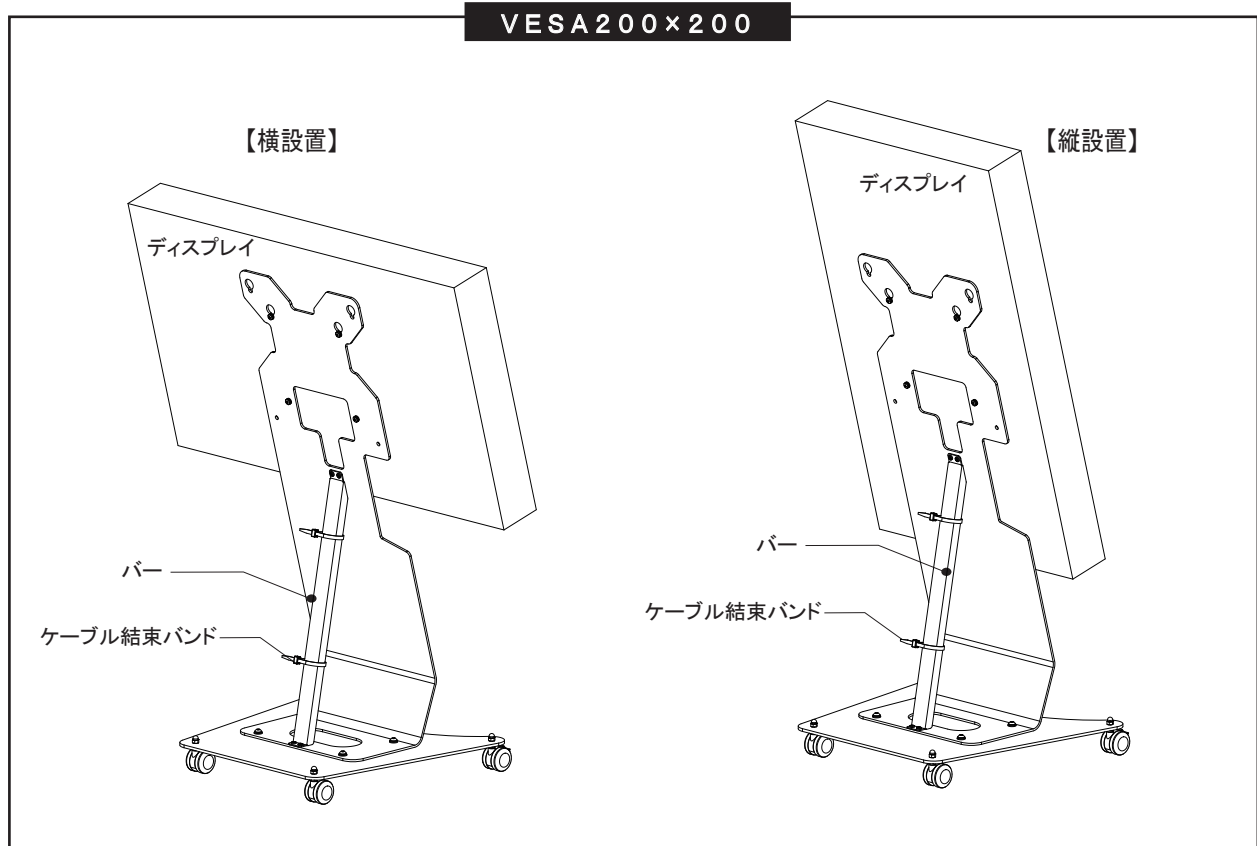
取り付けの際は、取付穴深さをディスプレイ取扱説明書・メーカーホームページ等で御確認の上、深さにあったネジを選定してください。



ネジは確実に締め付けてください。液晶ディスプレイ/テレビの落下による破損・けがの原因となります。

■ケーブル結束バンドでケーブルをまとめる

1. 付属のケーブル結束バンドを使ってスタンド背面のバーにてケーブルをまとめます。



準備 (別紙)

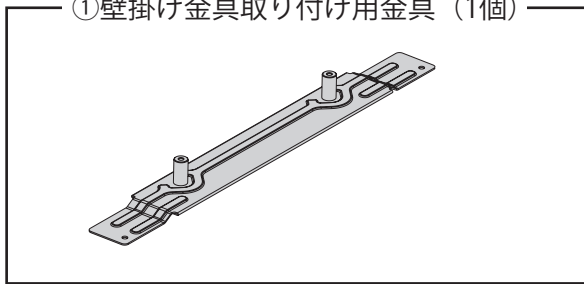
お手軽電子看板カタンサインージ<DSM-40L8>を取り付ける場合
下記手順を行ってから本製品を取り付けてください。

お手軽電子看板カタンサインージ<DSM-40L8>に付属してある、
「①壁掛け金具取り付け用金具 (1 個)」と「②カバー (1組)」を、
「③スタンド・壁掛け金具取り付け用金具・カバー取付ネジ (3個)」にて固定します。

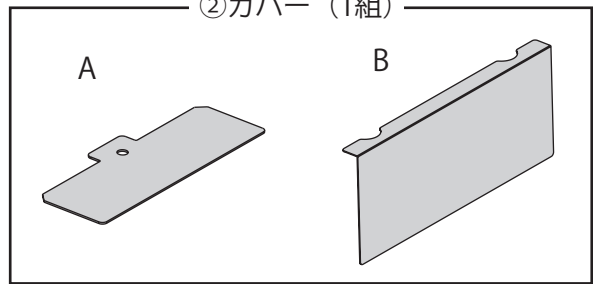
使用する工具

プラスドライバー

①壁掛け金具取り付け用金具 (1個)



②カバー (1組)



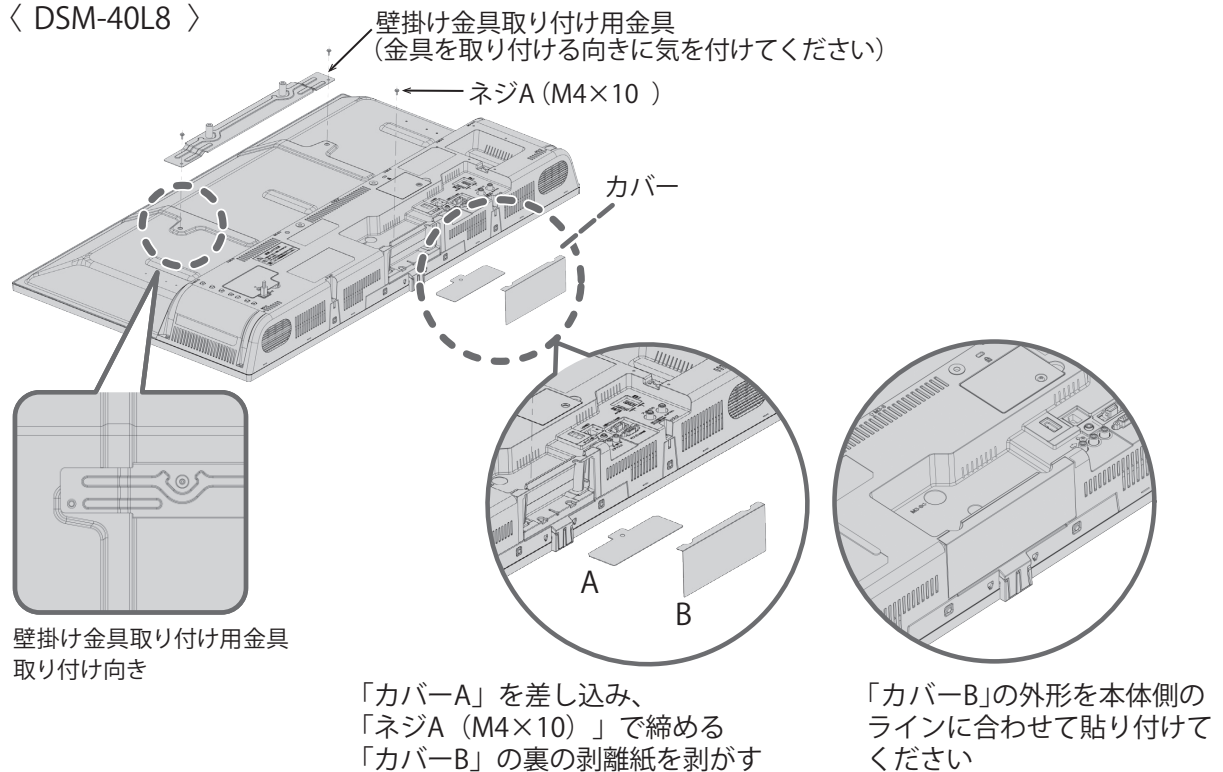
③スタンド・壁掛け金具取り付け用金具・カバー取付ネジ (3個)

※お手軽電子看板カタンサインージ<DSM-40L8>の取扱説明書と同じ袋に入っています。

ネジA (M4×10)



< DSM-40L8 >



「②カバー」は、本体のスタンド取付部位に必ず取り付けて下さい。



ネジは確実に締め付けてください。液晶ディスプレイ / テレビの落下による破損・けがの原因となります。