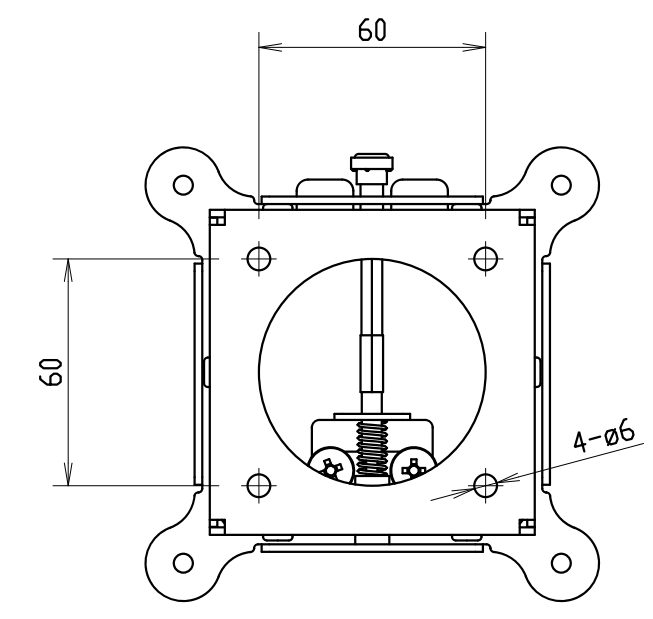
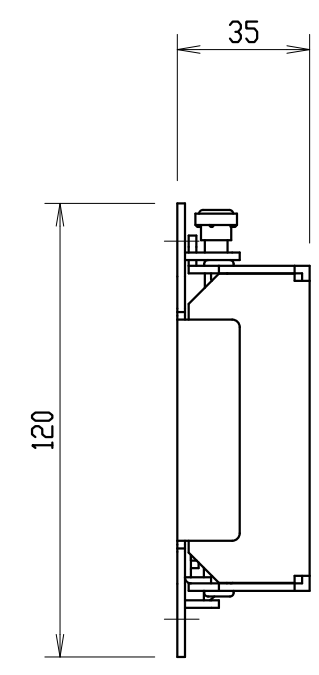
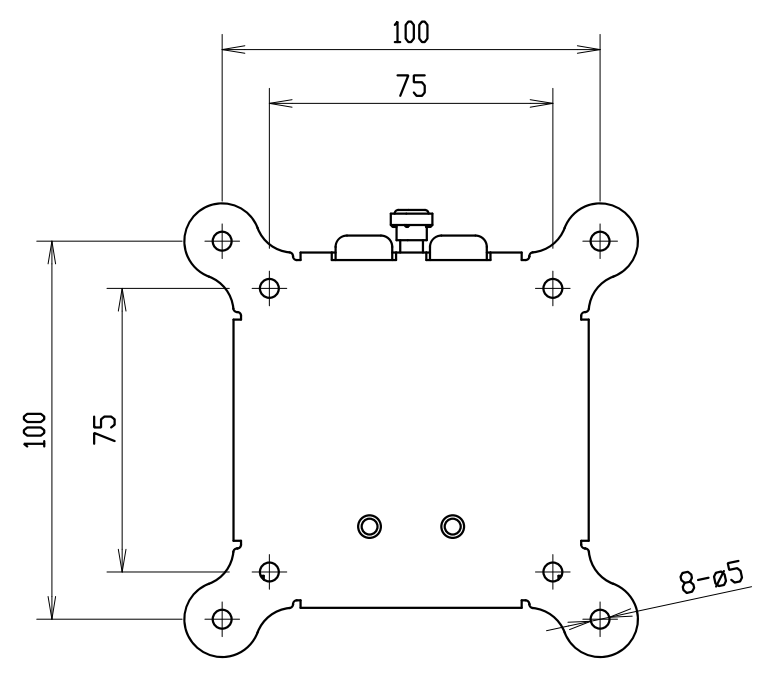
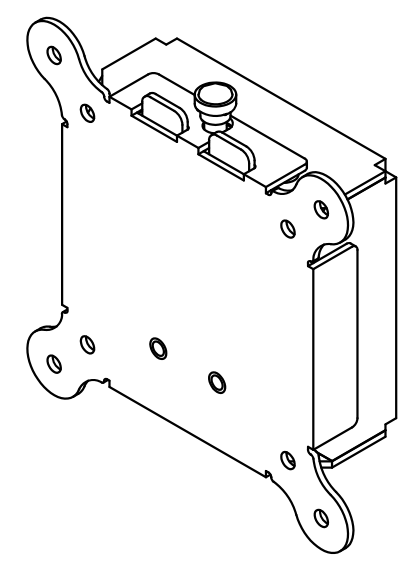
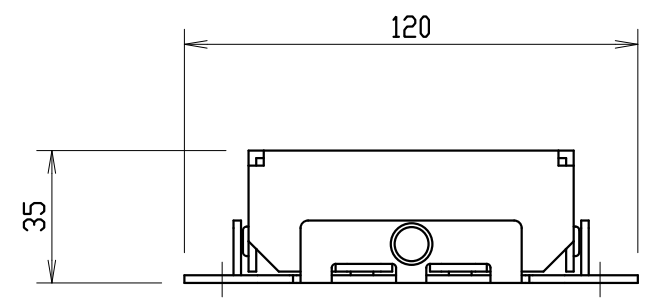


*RoHS指令準拠
*モニター搭載可能重量：9.0kg



VESA75・100専用壁固定金具（フラットタイプ）
FTK-WM100F
外觀図