

データセンターラック(免震ビル向け仕様)

対応ラック
FSR-DILシリーズ

高密度搭載を可能にする耐震荷重1500kg。
開口率84.3%のパンチングによる優れた高排熱性を実現。

データセンターラック (免震ビル向け仕様) FSR-DILシリーズ

静荷重 **2000kg** 耐震荷重※ **1500kg**

※兵庫県南部地震波減衰(250gal)

RoHS 指令準拠 EIA JIS 規格準拠

幅 600/700/800(mm)
高さ 2000/2200/2310/2820(mm)
奥行 1000/1100/1200(mm) ※扉含まず

この製品の
POINT!

搭載機器 13000W における
Δt値 10°C未満を実測。

■標準色
N9 ホワイト フォームベージュ 黒(ツヤ有) 黒(半ツヤ) 黒(サテン)
※その他指定色も対応



製作例 FSR-DIL 43Uタイプ

本体型番	FSR-DIL7200E
寸法(mm)	W700×H2000×D1000
質量(kg)	165.7

製作例 FSR-DIL 60Uタイプ

本体型番	FSR-DIL7281E
寸法(mm)	W700×H2820×D1100
質量(kg)	244.1

■基本構成

前後扉	天板
片扉・パンチング窓	窓なし

マウントアングル：EIA規格・ケージナット仕様…2組4本
接地端子：M8グリーンボルト…2本

※寸法は扉を含まない数値です。

兵庫県南部地震波減衰 250galで耐震荷重1500kg

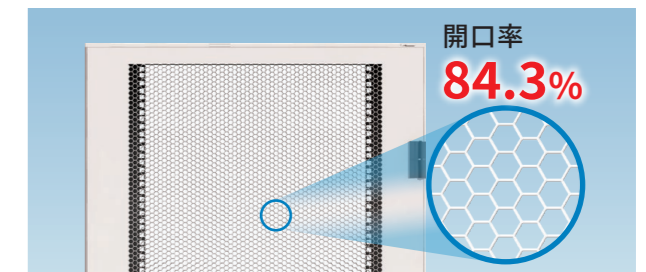
3次元振動台での加振試験による性能評価を実施、搭載重量1500kgにおいてラックの主要構造に破損がないことを確認しております。



【FSR-DIL6281E】250gal実験(1500kg搭載)▶

開口率84.3%の扉 ※パンチング窓の場合

セキュリティ性や強度を保ちつつ、84.3%と高い開口率を実現しています。



自由な配線を実現する開口

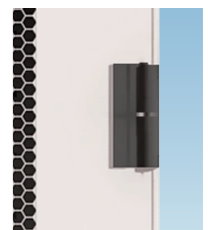
フレームや天板に開口を施し、電源ケーブルや通信線、ラック間の自由な配線を可能にしました。※開口はオプション仕様です。

NWケーブルを綺麗に配線

レールは、結束バンドを固定するための穴が開いているため、綺麗な配線が可能です。

強度と簡易着脱を兼ね備えたヒンジ

扉は抜き差しヒンジを採用し、強度を保持しつつ簡易着脱を可能にしました。

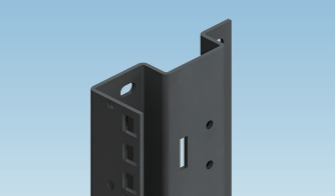
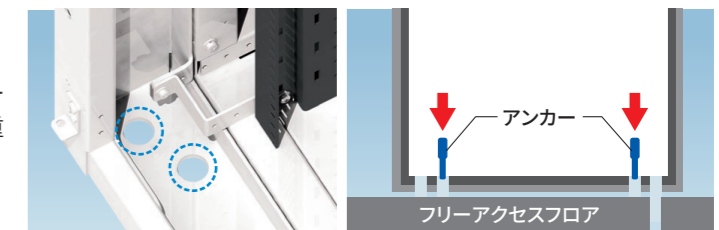


PDUの支柱取付を実現

前後フレーム幅を拡張し、幅広のPDUを支柱取付可能です。また、本体とリアフレームをボルトで連結します。

耐震アンカー位置の追加

耐震アンカー位置を計4点追加しているためフリーアクセスフロアのつなぎ目にアンカー位置が重なった場合に対応可能。



静荷重試験による性能評価を実施

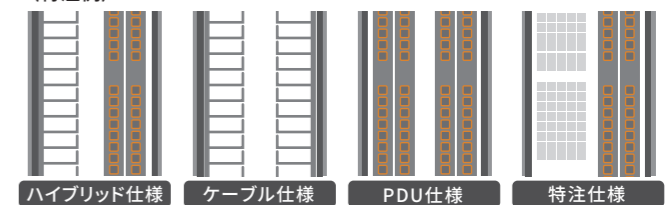
搭載重量2000kgにおいてマウントアングルに垂れ、破損がないことを確認しております。

リアフレームは特注対応も可能

標準(D100,D200)に加え、特注対応も承っております。高密度化するデータセンターにおいて複雑になりがちな配線を効率的に処理することが可能です。

→詳細は P.48

〈特注例〉



ハイブリッド仕様 ケーブル仕様 PDU仕様 特注仕様

19
インチラック

高密度
分散構築ラック

ラック
オプション

セキュリ
ティ

その他

データセンターラック(免震ビル向け仕様)

FSR-DIL F-7 20 0 E-C

型番
指定方法

- ① ラックの種類 FSR-DILシリーズ...DIL
- ② リアフレーム ありの場合...F
- ③ ラック幅(W) ラック幅(mm)の百の位の数値 <例>W700...7
- ④ ラック高さ(H) ラック高さ(mm)の千の位と百の位の数値 <例>H2000mm...20
- ⑤ ラック奥行(D) ラック奥行(mm)の百の位の数値 <例>D1000...0
- ⑥ マウントアングル規格 EIA規格...E JIS規格...J
- ⑦ 通線開口 ありの場合、型番にCを付ける

■ 本体フレーム+前後扉(パンチング)+天板

品 種	型 番		外形寸法 呼び寸(実寸)※					ユニット数 EIA(U)	PDU取付本数 ラック支柱	質量(kg)	
	フレーム通線孔なし	フレーム通線孔あり	W	H	D1	D2	D3			本体フレームのみ	本体+構成品
W600	FSR-DIL6200E	FSR-DIL6200E-C	600(599)	2000	1000	-	-	43	片側1本	135.6	153.7
	FSR-DIL6201E	FSR-DIL6201E-C	600(599)	2000	1100	-	-	43	片側1本	139.3	157.5
	FSR-DIL6202E	FSR-DIL6202E-C	600(599)	2000	1200	-	-	43	片側1本	142.8	161.2
	FSR-DIL6220E	FSR-DIL6220E-C	600(599)	2200	1000	-	-	47	片側1本	141.9	161.5
	FSR-DIL6221E	FSR-DIL6221E-C	600(599)	2200	1100	-	-	47	片側1本	145.6	165.3
	FSR-DIL6222E	FSR-DIL6222E-C	600(599)	2200	1200	-	-	47	片側1本	149.1	168.9
	FSR-DIL6230E	FSR-DIL6230E-C	600(599)	2310	1000	-	-	50	片側1本	145.4	165.8
	FSR-DIL6231E	FSR-DIL6231E-C	600(599)	2310	1100	-	-	50	片側1本	149.1	169.6
	FSR-DIL6232E	FSR-DIL6232E-C	600(599)	2310	1200	-	-	50	片側1本	152.5	173.2
	FSR-DIL6280E	FSR-DIL6280E-C	600(599)	2820	1000	-	-	60	片側1本	194.3	220.7
	FSR-DIL6281E	FSR-DIL6281E-C	600(599)	2820	1100	-	-	60	片側1本	199.6	226.2
	FSR-DIL6282E	FSR-DIL6282E-C	600(599)	2820	1200	-	-	60	片側1本	204.7	231.5
W700	FSR-DIL7200E	FSR-DIL7200E-C	700(699)	2000	1000	-	-	43	片側1本	145.2	165.7
	FSR-DIL7201E	FSR-DIL7201E-C	700(699)	2000	1100	-	-	43	片側1本	148.7	169.4
	FSR-DIL7202E	FSR-DIL7202E-C	700(699)	2000	1200	-	-	43	片側1本	152.2	173.0
	FSR-DIL7220E	FSR-DIL7220E-C	700(699)	2200	1000	-	-	47	片側1本	151.5	173.7
	FSR-DIL7221E	FSR-DIL7221E-C	700(699)	2200	1100	-	-	47	片側1本	155.0	177.4
	FSR-DIL7222E	FSR-DIL7222E-C	700(699)	2200	1200	-	-	47	片側1本	158.4	181.0
	FSR-DIL7230E	FSR-DIL7230E-C	700(699)	2310	1000	-	-	50	片側1本	154.9	178.8
	FSR-DIL7231E	FSR-DIL7231E-C	700(699)	2310	1100	-	-	50	片側1本	158.5	182.6
	FSR-DIL7232E	FSR-DIL7232E-C	700(699)	2310	1200	-	-	50	片側1本	161.9	186.2
	FSR-DIL7280E	FSR-DIL7280E-C	700(699)	2820	1000	-	-	60	片側1本	208.7	238.7
	FSR-DIL7281E	FSR-DIL7281E-C	700(699)	2820	1100	-	-	60	片側1本	213.9	244.1
	FSR-DIL7282E	FSR-DIL7282E-C	700(699)	2820	1200	-	-	60	片側1本	219.0	249.4
W800	FSR-DIL8200E	FSR-DIL8200E-C	800(799)	2000	1000	-	-	43	片側1本	152.1	176.3
	FSR-DIL8201E	FSR-DIL8201E-C	800(799)	2000	1100	-	-	43	片側1本	155.8	180.3
	FSR-DIL8202E	FSR-DIL8202E-C	800(799)	2000	1200	-	-	43	片側1本	159.5	184.1
	FSR-DIL8220E	FSR-DIL8220E-C	800(799)	2200	1000	-	-	47	片側1本	158.4	184.6
	FSR-DIL8221E	FSR-DIL8221E-C	800(799)	2200	1100	-	-	47	片側1本	162.1	188.5
	FSR-DIL8222E	FSR-DIL8222E-C	800(799)	2200	1200	-	-	47	片側1本	165.7	192.3
	FSR-DIL8230E	FSR-DIL8230E-C	800(799)	2310	1000	-	-	50	片側1本	161.9	189.1
	FSR-DIL8231E	FSR-DIL8231E-C	800(799)	2310	1100	-	-	50	片側1本	165.6	193.1
	FSR-DIL8232E	FSR-DIL8232E-C	800(799)	2310	1200	-	-	50	片側1本	169.2	196.9
	FSR-DIL8280E	FSR-DIL8280E-C	800(799)	2820	1100	-	-	60	片側1本	218.3	253.5
	FSR-DIL8281E	FSR-DIL8281E-C	800(799)	2820	1100	-	-	60	片側1本	223.7	259.2
	FSR-DIL8282E	FSR-DIL8282E-C	800(799)	2820	1200	-	-	60	片側1本	229.0	264.6

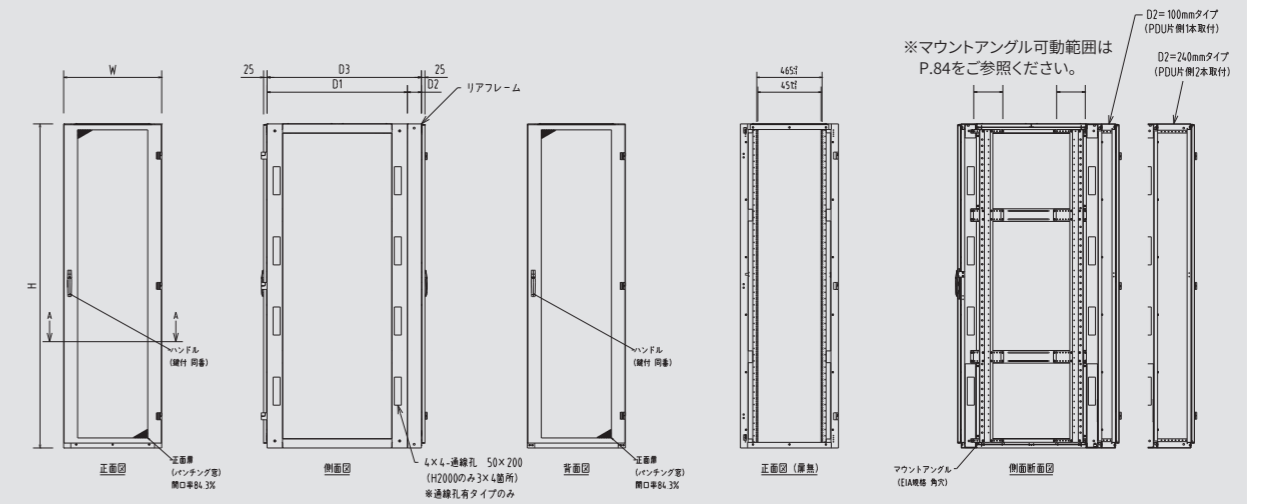
※奥行き寸法は扉含まず

■ 本体フレーム+前後扉(パンチング)+天板+拡張フレーム

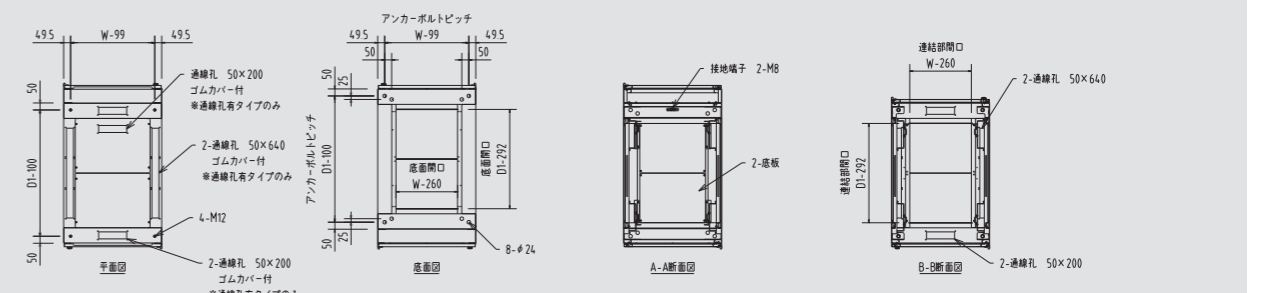
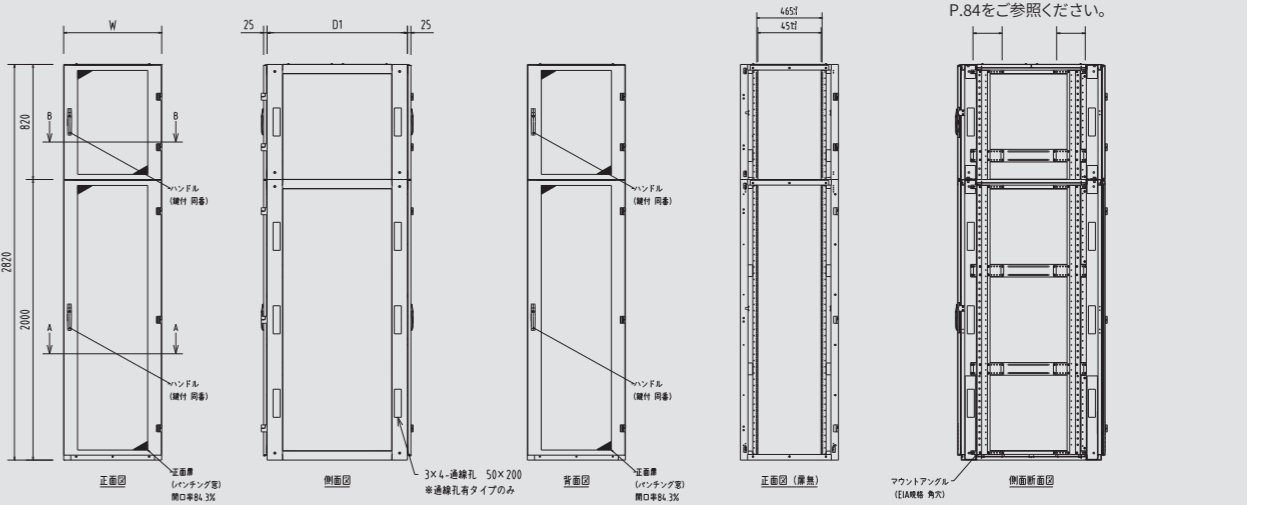
品 種	品 番		外形寸法 呼び寸(実寸)※					ユニット数 EIA(U)	PDU取付本数		重量(kg)	
	フレーム通線孔なし	フレーム通線孔あり	W	H	D1	D2	D3		ラック支柱	拡張フレーム	本体+拡張フレーム	本体+構成品
W600	FSR-DILF6201E	FSR-DILF6201E-C	600(599)	2000	1000	100(99.5)	1100	43	片側1本	片側1本	153.6	171.7
	FSR-DILF6202E	FSR-DILF6202E-C	600(599)	2000	1100	100(99.5)	1200	43	片側1本	片側1本	157.2	175.5
	FSR-DILF62024E	FSR-DILF62024E-C	600(599)	2000	1000	240(239.5)	1240	43	片側1本	片側2本	163.4	181.5
	FSR-DILF6203E	FSR-DILF6203E-C	600(599)	2000	1100	240(239.5)	1340	43	片側1本	片側2本	167.1	185.3
	FSR-DILF6221E	FSR-DILF6221E-C	600(599)	2200	1000	100(99.5)	1100	47	片側1本	片側1本	161.2	180.8
	FSR-DILF6222E	FSR-DILF6222E-C	600(599)	2200	1100	100(99.5)	1200	47	片側1本	片側1本	164.9	184.6
	FSR-DILF62224E	FSR-DILF62224E-C	600(599)	2200	1000	240(239.5)	1240	47	片側1本	片側2本	171.8	191.4
	FSR-DILF6223E	FSR-DILF6223E-C	600(599)	2200	1100	240(239.5)	1340	47	片側1本	片側2本	175.4	195.2
	FSR-DILF6231E	FSR-DILF6231E-C	600(599)	2310	1000	100(99.5)	1100	50	片側1本	片側1本	165.4	189.6
	FSR-DILF6232E	FSR-DILF6232E-C	600(599)	2310	1100	100(99.5)	1200	50	片側1本	片側1本	169.1	193.2
	FSR-DILF62324E	FSR-DILF62324E-C	600(599)	2310	1000	240(239.5)	1240	50	片側1本	片側2本	176.4	200.6
	FSR-DILF6233E	FSR-DILF6233E-C	600(599)	2310	1100	240(239.5)	1340	50	片側1本	片側2本	180.0	204.2
W700	FSR-DILF7201E	FSR-DILF7201E-C	700(699)	2000	1000	100(99.5)	1100	43	片側1本	片側1本	163.6	184.2
	FSR-DILF7202E	FSR-DILF7202E-C	700(699)	2000	1100	100(99.5)	1200	43	片側1本	片側1本	167.2	187.9
	FSR-DILF72024E	FSR-DILF72024E-C	700(699)	2000	1000	240(239.5)	1240	43	片側1本	片側2本	173.8	194.4
	FSR-DILF7203E	FSR-DILF7203E-C	700(699)	2000	1100	240(239.5)	1340	43	片側1本	片側2本	177.4	198.1
	FSR-DILF7221E	FSR-DILF7221E-C	700(699)	2200	1000	100(99.5)	1100	47	片側1本	片側1本	171.3	193.5
	FSR-DILF7222E	FSR-DILF7222E-C	700(699)	2200	1100	100(99.5)	1200	47	片側1本	片側1本	174.8	197.2
	FSR-DILF72224E	FSR-DILF72224E-C	700(699)	2200	1000	240(239.5)	1240	47	片側1本	片側2本	182.2	204.4
	FSR-DILF7223E	FSR-DILF7223E-C	700(699)	2200	1100	240(239.5)	1340	47	片側1本	片側2本	185.7	208.1
	FSR-DILF7231E	FSR-DILF7231E-C	700(699)	2310	1000	100(99.5)	1100	50	片側1本	片側1本	175.5	203.1
	FSR-DILF7232E	FSR-DILF7232E-C	700(699)	2310	1100	100(99.5)	1200	50	片側1本	片側1本	179.0	206.7
	FSR-DILF72324E	FSR-DILF72324E-C	700(699)	2310	1000	240(239.5)	1240	50	片側1本	片側2本	186.8	214.4
	FSR-DILF7233E	FSR-DILF7233E-C	700(699)	2310	1100	240(239.5)	1340	50	片側1本	片側2本	190.3	218.0
W800	FSR-DILF8201E	FSR-DILF8201E-C	800(799)	2000	1000	100(99.5)	1100	43	片側1本	片側1本	171.1	195.3
	FSR-DILF8202E	FSR-DILF8202E-C	800(799)	2000	1100	100(99.5)	1200	43	片側1本	片側1本	174.8	199.2
	FSR-DILF82024E	FSR-DILF82024E-C	800(799)	2000	1000	240(239.5)	1240	43	片側1本	片側2本	181.6	205.8
	FSR-DILF8203E	FSR-DILF8203E-C	800(799)	2000	1100	240(239.5)	1340	43	片側1本	片側2本	185.4	209.8
	FSR-DILF8221E	FSR-DILF8221E-C	800(799)	2200	1000	100(99.5)	1100	47	片側1本	片側1本	178.7	204.9
	FSR-DILF8222E	FSR-DILF8222E-C	800(799)	2200	1100	100(99.5)	1200	47	片側1本	片側1本	182.5	208.9
	FSR-DILF82224E	FSR-DILF82224E-C	800(799)	2200	1000	240(239.5)	1240	47	片側1本	片側2本	190.0	216.2
	FSR-DILF8223E	FSR-DILF8223E-C	800(799)	2200	1100	240(239.5)	1340	47	片側1本	片側2本	193.7	220.1
	FSR-DILF8231E	FSR-DILF8231E-C	800(799)	2310	1000	100(99.5)	1100	50	片側1本	片側1本	182.9	210.2
	FSR-DILF8232E	FSR-DILF8232E-C	800(799)	2310	1100	100(99.5)	1200	50	片側1本	片側1本	186.7	214.2
	FSR-DILF82324E	FSR-DILF82324E-C	800(799)	2310	1000	240(239.5)	1240	50	片側1本	片側2本	194.6	221.9
	FSR-DILF8233E	FSR-DILF8233E-C	800(799)	2310	1100	240(239.5)	1340	50	片側1本	片側2本	198.3	225.8

※奥行き寸法は扉含まず

■ 図面



■ 60Uタイプ



※底板はオプションとなります。

19インチラック

高密度/分散構築ラック

ラックオプション

セキュリティ

その他

19インチラック

高密度/分散構築ラック

ラックオプション

セキュリティ

その他