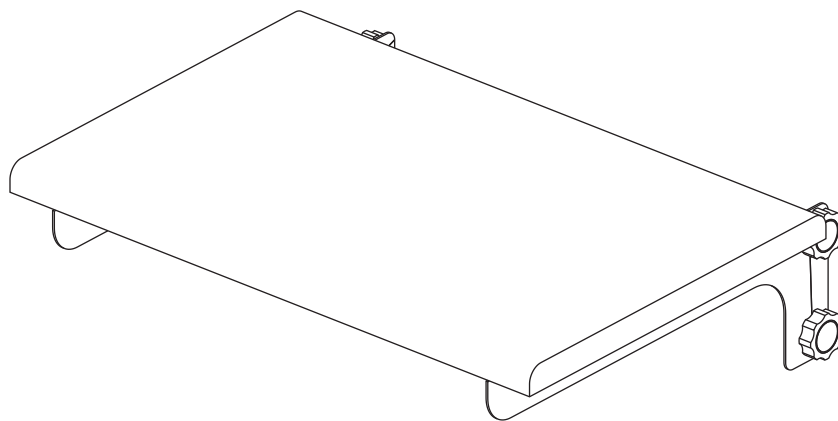


取扱説明書

棚板

(転ばんスタンド2 オプション)



FFP-SCBS2-FT

目次

■ 安全上のご注意/警告・注意	1
■ 製品紹介・梱包部品	2
■ 「棚板」を取り付ける	3
■ 保証書	4



日本フォームサービス株式会社

T 2018.01.04 第2版

安全上のご注意

必ずお守りください

お買い上げありがとうございました

ご使用前にこの取扱説明書をよくお読みください。特に「安全上のご注意」は必ずお読みください。お読みになった後は、いつでも取り出せる場所に大切に保管してください。また、本製品は生産より出荷に至るまで厳重に検査しておりますが、万一製品に破損またはご使用に支障をきたす場合は、誠に恐れ入りますが購入先または下記宛先までお問合せください。

日本フォームサービス株式会社 TEL：03-3636-0011 URL：http://www.forvice.co.jp Mail：info@forvice.co.jp






■お使いになる人や他の人への危害、物的損害を未然に防止するため、必ずお守りいただきたいことを、次の表示で区分しています。

 警告 この表示の欄は「死亡または重症を負うことが想定される危害の程度」です。	 注意 この表示の欄は「傷害を負うことが想定されるか、または物的損害の発生が想定される危害・損害の程度」です。
--	---

■お守りいただきたい内容の種類を、次の絵表示で区分し、説明しています。

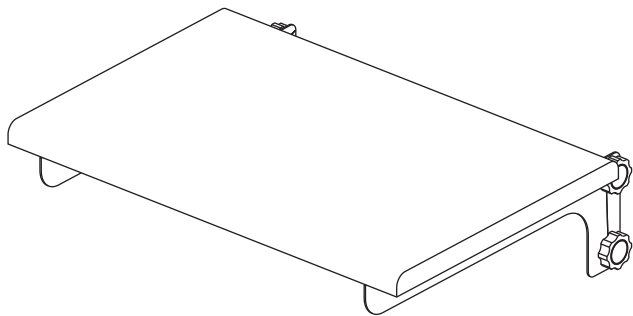
 この絵表示は、絶対にしてはいけない「禁止」内容です。	 この絵表示は、してはいけない「禁止」内容です。
 この絵表示は、必ず実行していただきたい「指示」内容です。	 この絵表示は、気をつけていただきたい「注意」内容です。

警告・注意

-  棚板の耐荷重は10kgです。10kg以上の負荷を掛けると、棚板や棚板上の物の落下などによる破損・けがの原因となります。
-  棚板の設置後は、メンテナンス時以外にネジをゆるめたり、はずしたりしないでください。棚板や棚板上に置かれている物の落下・破損など事故の原因となります。
-  壊れた部品を使用しないでください。棚板や棚板上に置かれている物の落下などによる破損・けがの原因となります。万一、部品が壊れた場合には販売店にご相談ください。
-  本製品の改造・変更は行わないでください。棚板や棚板上に置かれている物の落下などによる破損・けがの原因となります。
-  安全確保のため、ボルトやネジ類は所定の場所に確実に締め付けてください。

■ 製品紹介

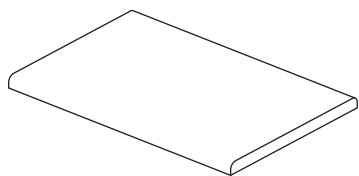
棚板 (転ばんスタンド2 オプション)



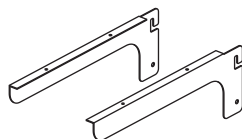
型番	FFP-SCBS2-FT
質量	5.7kg
耐荷重	10kg

■ 梱包部品

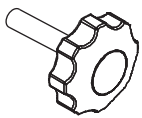
棚板 (転ばんスタンド2 オプション) 梱包部品



棚板…1 個



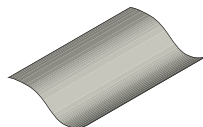
ブラケット…左右各 1 個



ツマミ…4 本



座金組込ネジ
(M5×12)…4 本

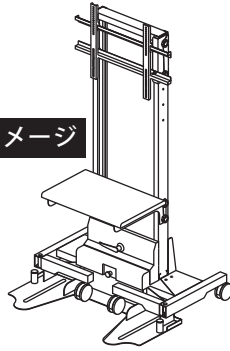


取扱説明書…1 部

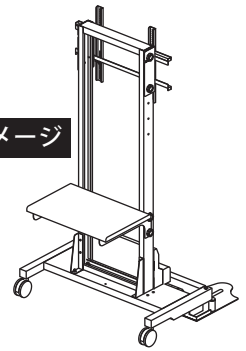
■ 「棚板」を取り付ける

「棚板」は、前面/背面どちら側にも
取り付けが可能です。

前面取付イメージ



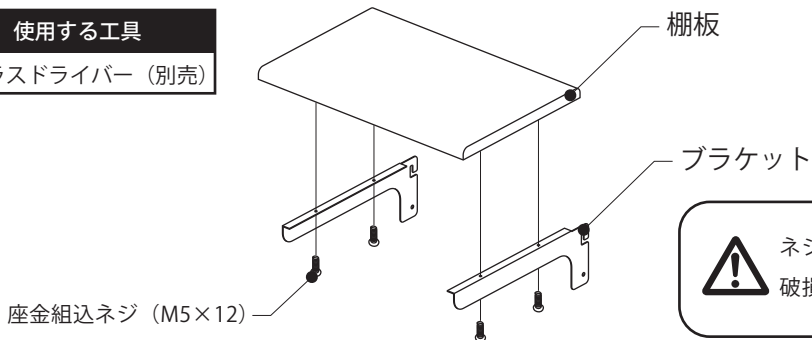
背面取付イメージ



1. 「棚板」に「ブラケット」左右各1個を「座金組込ネジ (M5×12)」4本で取り付けます。

使用する工具

プラスドライバー (別売)

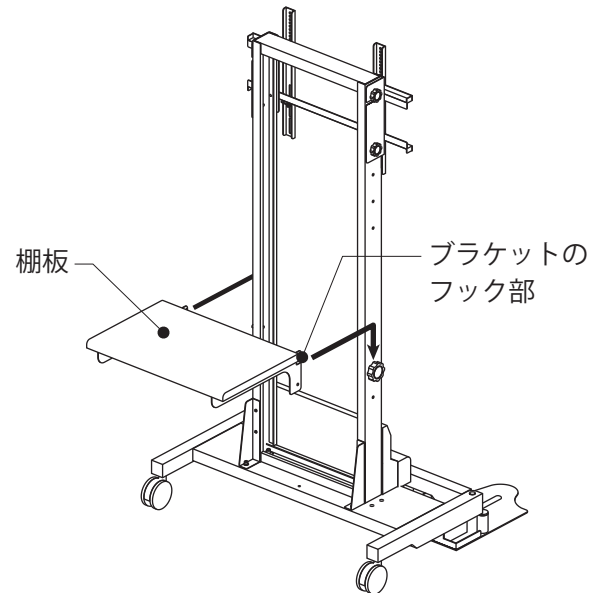
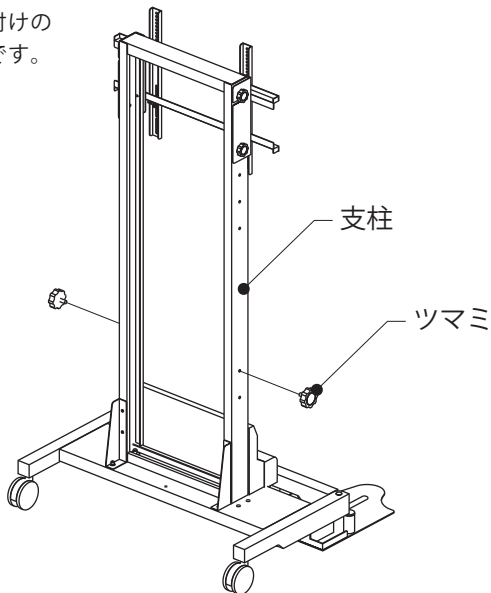


ネジは確実に締め付けてください。棚板の落下などによる
破損・けがの原因となります。

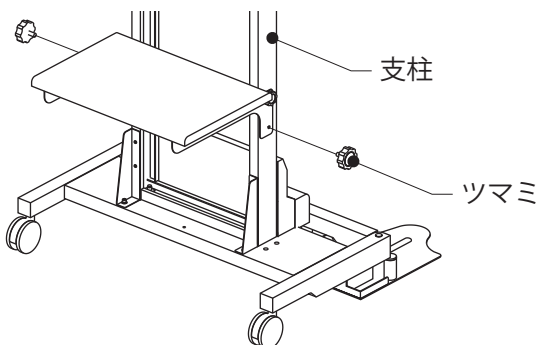
2. 「支柱」側面の取付穴に「ツマミ」2本を半分程度差込みます。

その次に、「ブラケット」のフック部を、差込んだ「ツマミ」に引っ掛けます。

※図は背面取り付けの
際のイメージです。



3. 「支柱」側面の取付穴に「ツマミ」2本を差込み、4本すべての「ツマミ」を本締めします。



棚板の耐荷重は10kgです。10kg以上の負荷を掛けると、
棚板や棚板上の物の落下などによる破損・けがの原因
となります。



ツマミは確実に締め付けてください。棚板の落下などによる
破損・けがの原因となります。