

<仕様>

材質：スチール製

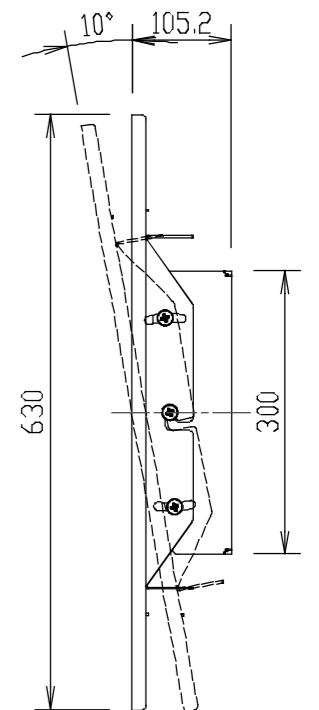
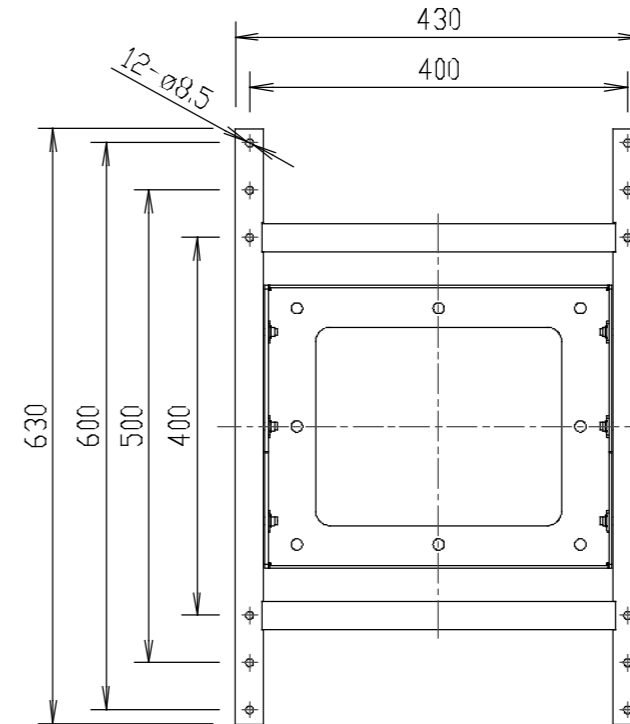
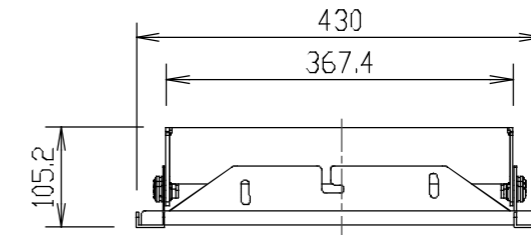
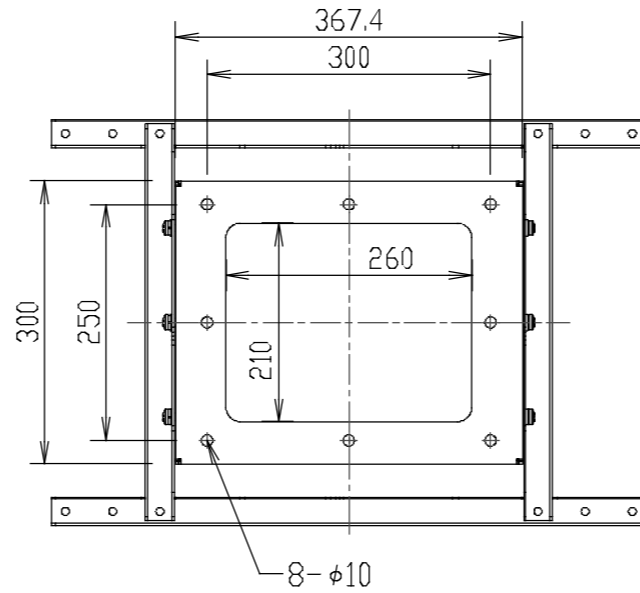
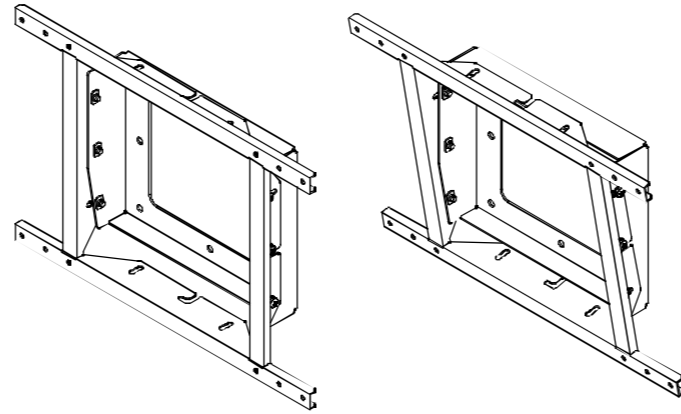
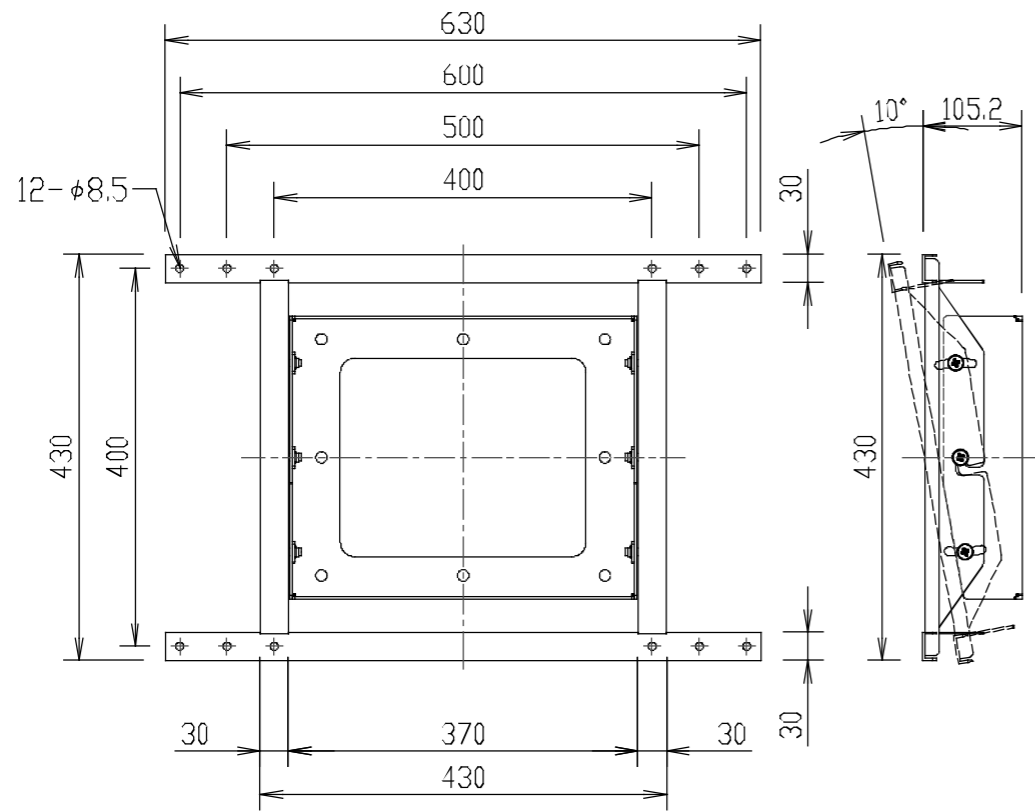
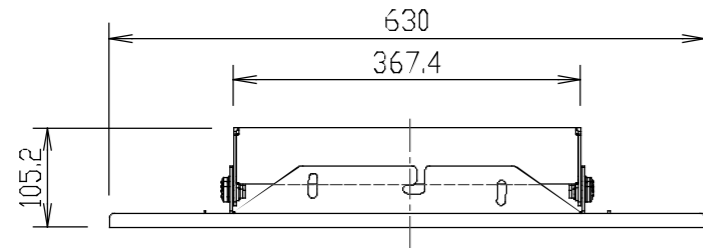
表面処理：粉体焼付塗装

塗装色：黒色 サテン調

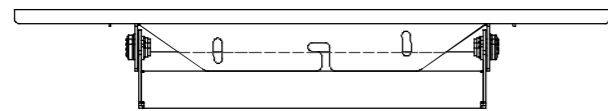
製品質量：約6.5kg

耐荷重：50kg

角度調整：0~10度



【縦方向設置図】



VESA600×400対応 壁掛金具

FTK-LF6040-10WA

仕様外観図