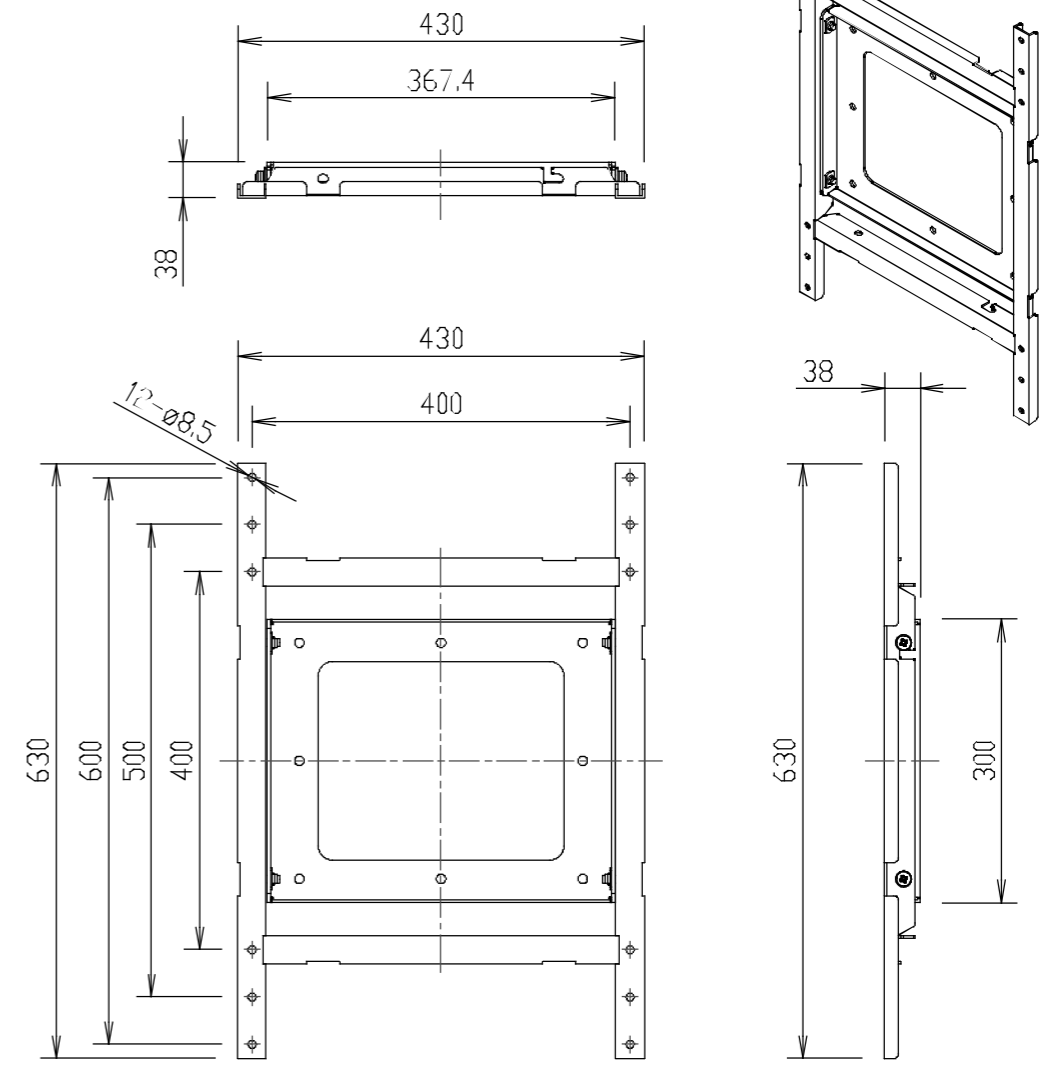
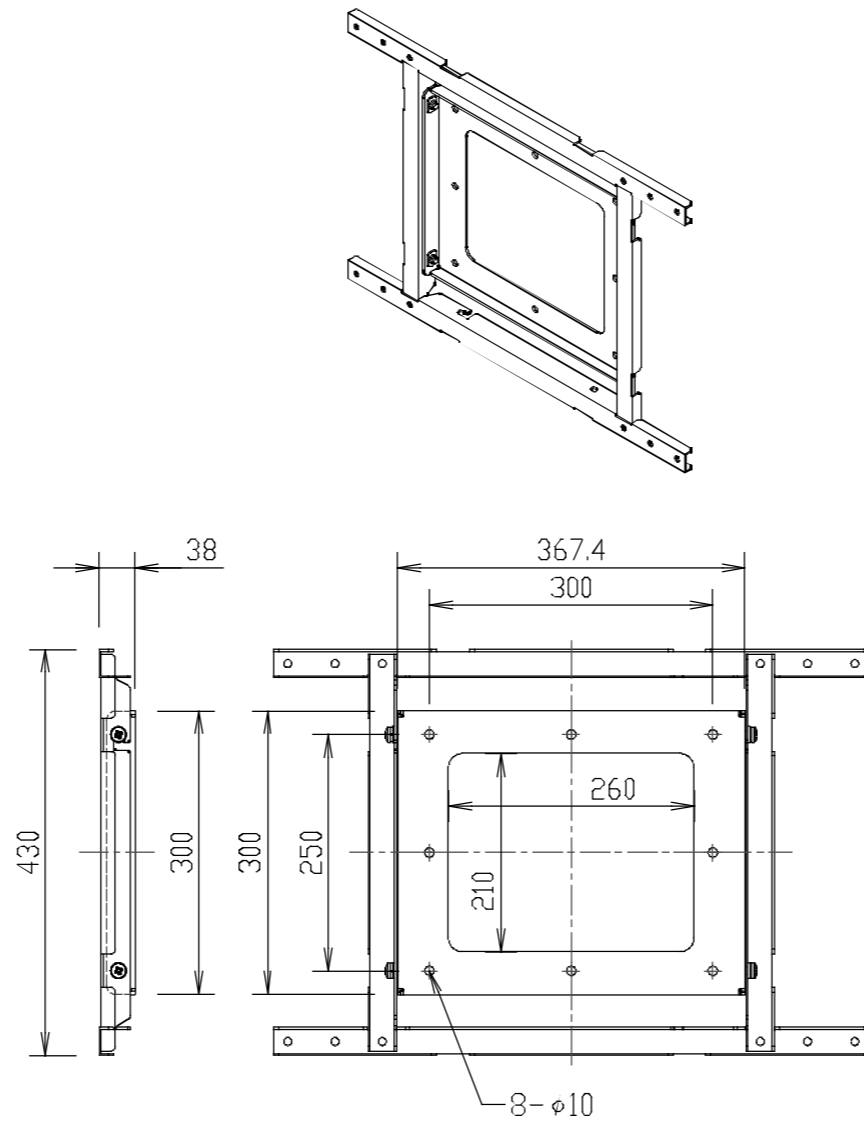
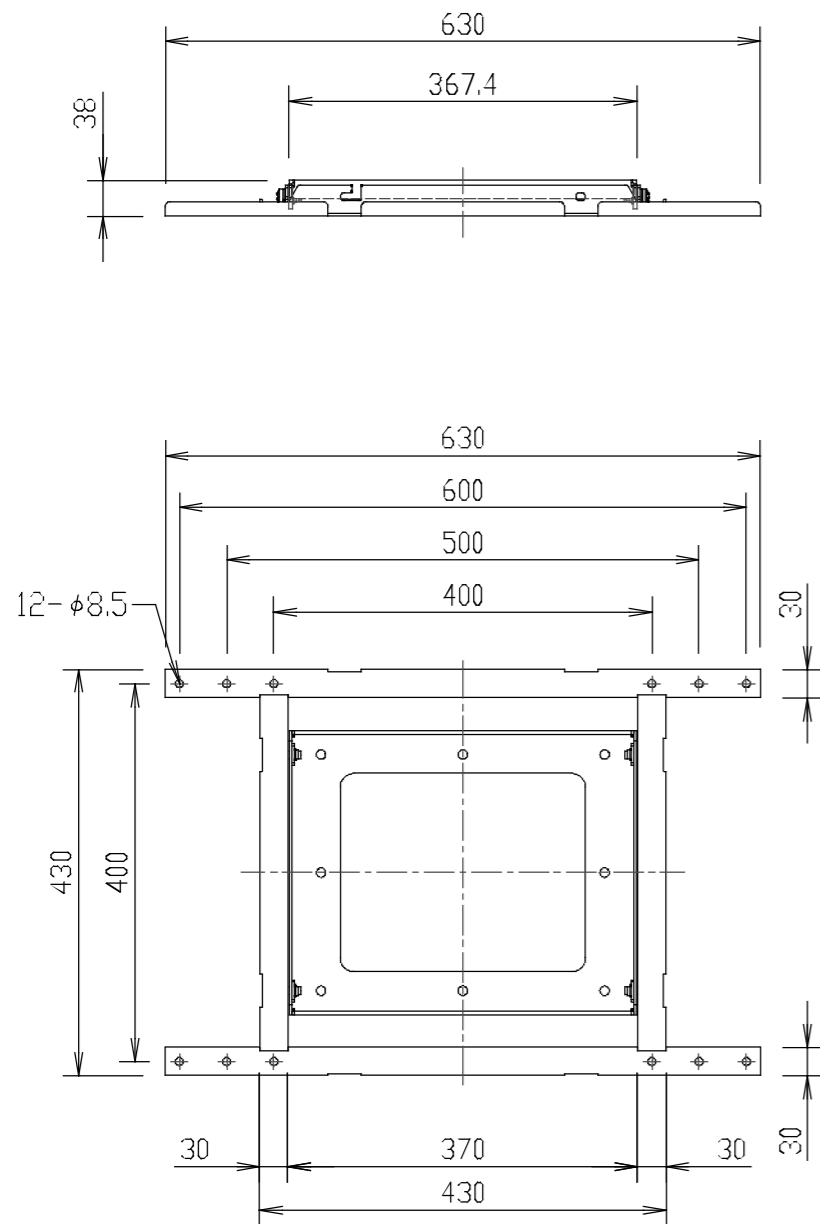


<仕様>

材質	：スチール製
表面処理	：粉体焼付塗装
塗装色	：黒色 サテン調
製品質量	：約4.5kg
耐荷重	：50kg



【縦方向設置図】

VESA600x400対応 薄型壁掛金具

FTK-LF6040-00WA

仕様外観図