

<仕様>

本体寸法：W330×H330×D77

本体重量：約2.5kg

材質：スチール製

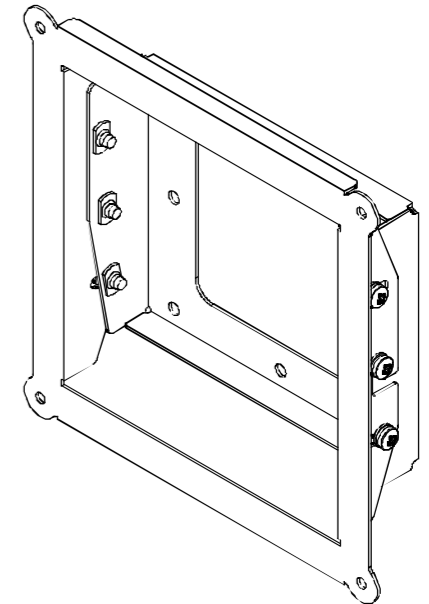
表面処理：粉体焼付塗装

塗装色：黒色 サテン調

耐荷重：50kg

角度調整：0~10度

その他：RoHS指令準拠



VESA300×300対応 角度調整型壁掛金具

FTK-LF300-10WA

外観図