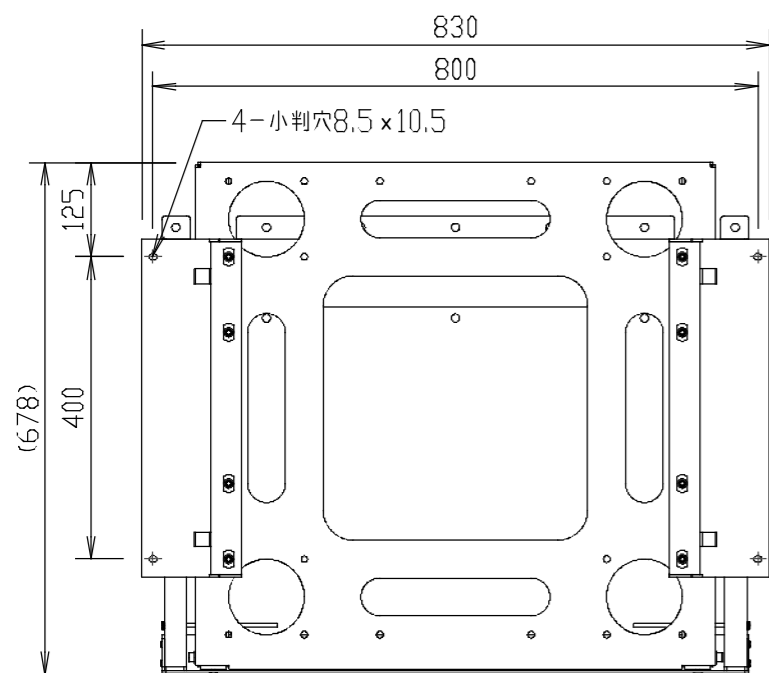
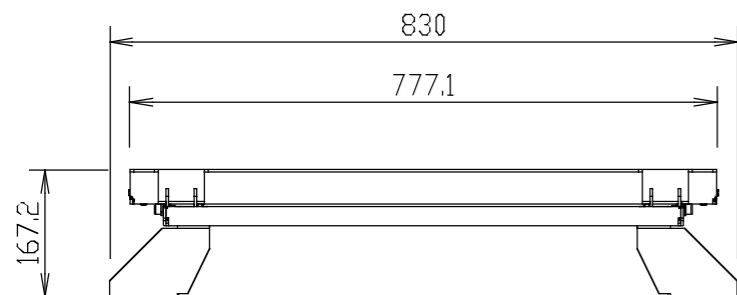
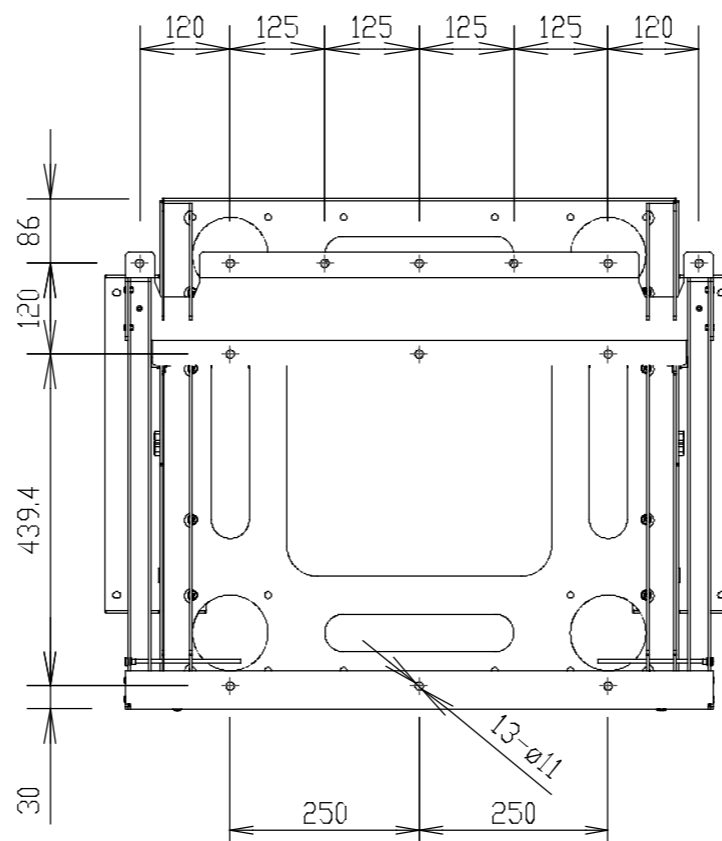
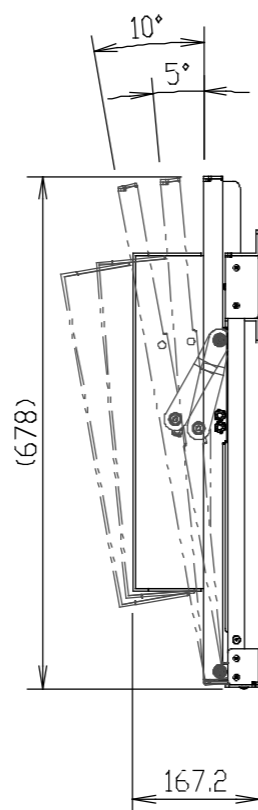


<仕様>

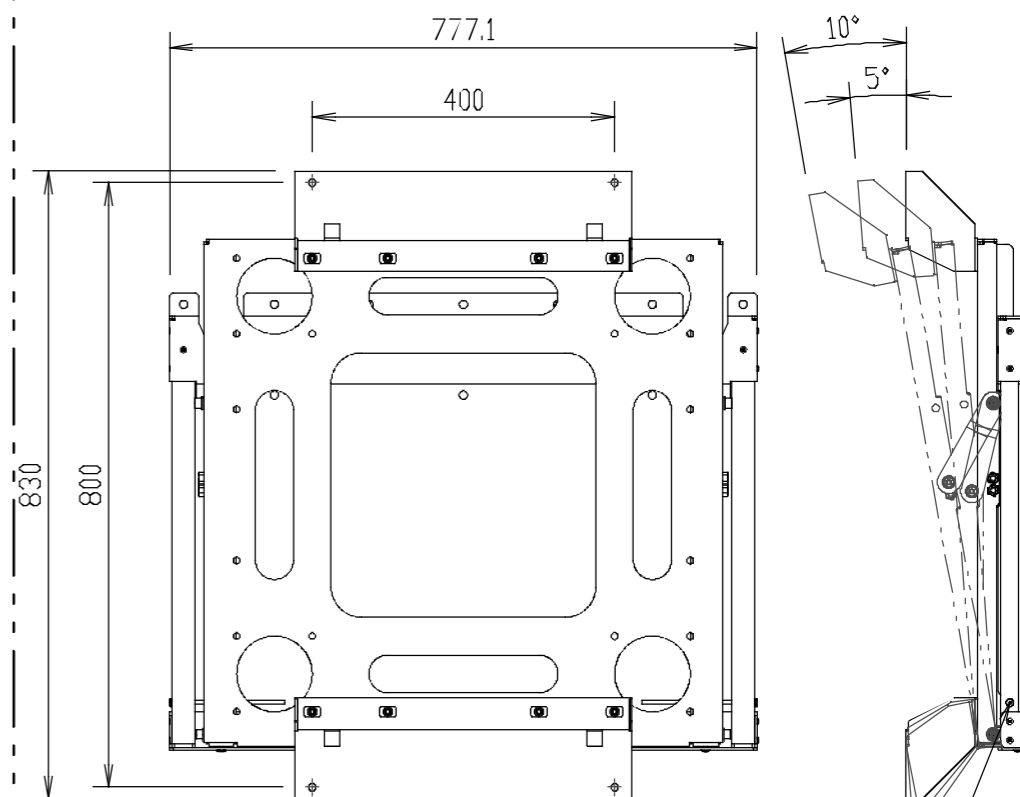
|      |                   |
|------|-------------------|
| 材質   | : スチール製           |
| 表面処理 | : 粉体焼付塗装          |
| 塗装色  | : 黒色 サテン調         |
| 製品重量 | : 24.5kg          |
| 耐荷重  | : 90kg            |
| 角度調整 | : 0度、5度、10度 (3段階) |



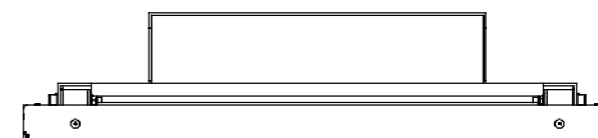
2-落下防止ネジ(トラス) M5×8  
(ディスプレイ横設置時使用)



アタッチメント金具位置変更図 (縦設置用)



2-落下防止ネジ(なべ) M5×50  
(ディスプレイ縦設置時使用)



VE SA800×400対応壁掛金具 (角度調整型)

FTK-LF10WM90

外観図