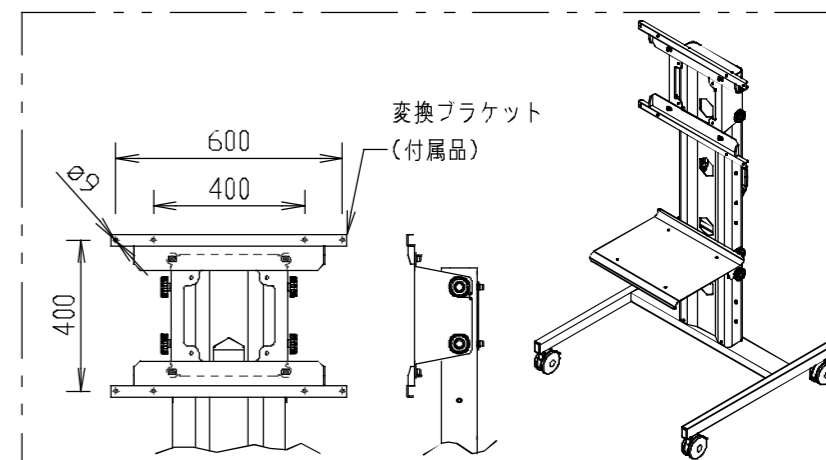
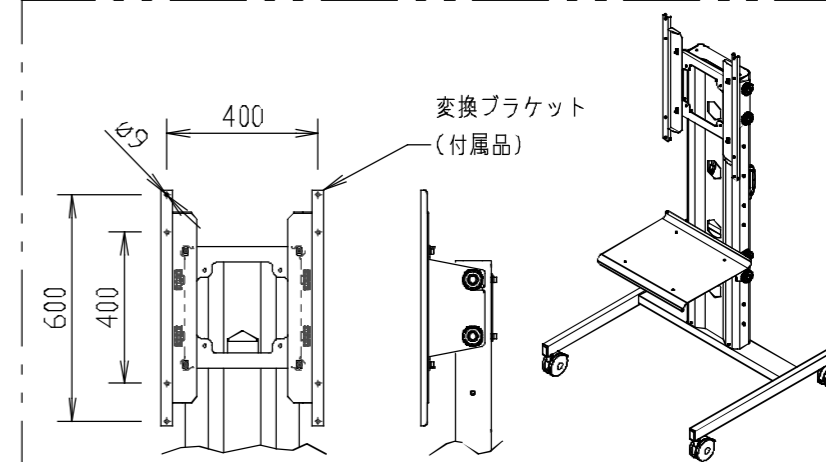


<仕様>

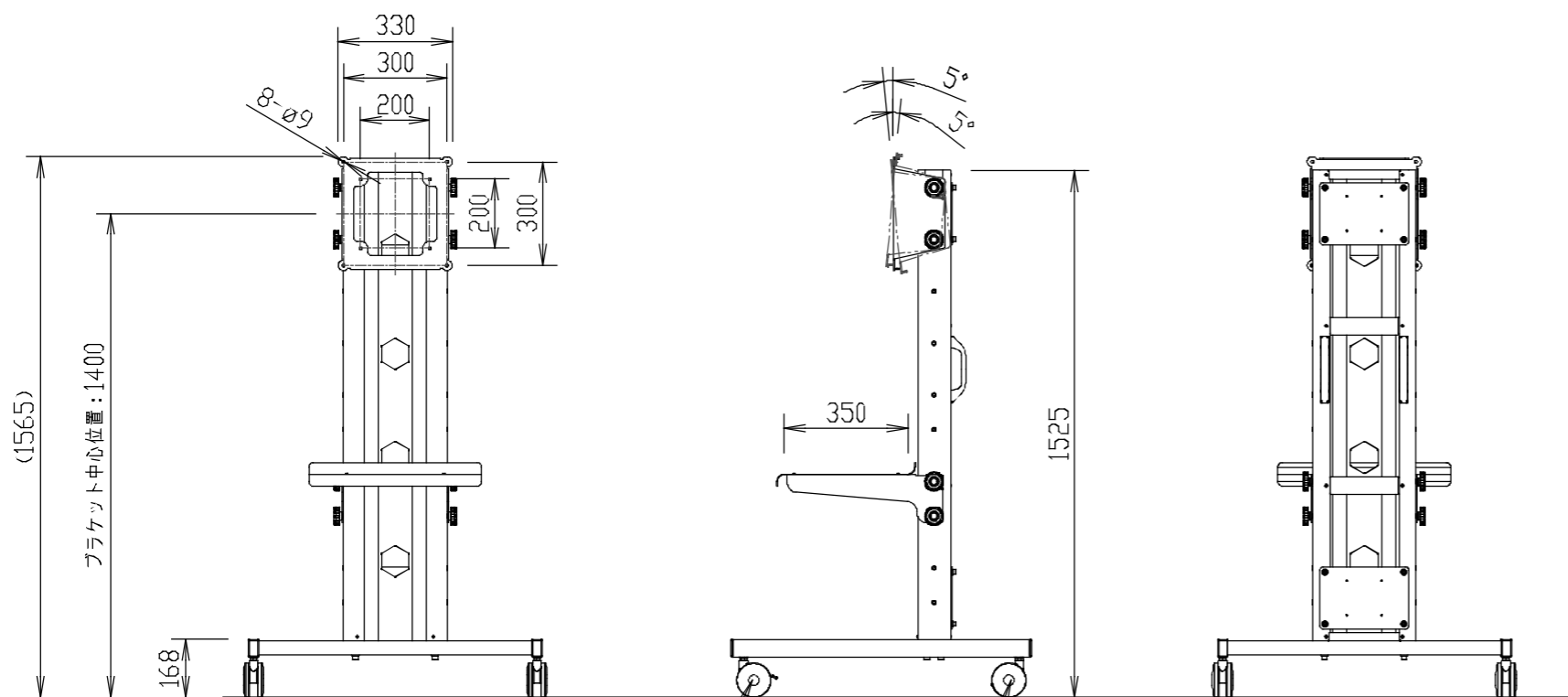
本体寸法: W890×H1565×D870
材質: スチール製
表面処理: 粉体焼付塗装
塗装色: 黒色 サテン調
製品重量: 約36.0kg
耐荷重: 50kg
搭載可能サイズ: 65インチ以下
角度調整: 上5度、0度、下5度
<VESA取付ピッチ>
200×200、300×300
400×400、400×600、600×400



変換ブラケット取付け時
(VESA400×400、400×600)



変換ブラケット取付け時
(VESA400×400、600×400)



2-φ100双輪キャスター
(ストッパー付)

2-φ100双輪キャスター

ディスプレイスタンド
FTK-LF-STAND
外観図